

## 平成 26 年度 施政方針の要旨

### 第 1 市政運営の基本方針

平成 26 年度は、合併 10 年目の集大成の年であることに加え、北陸新幹線開業の年でもあり、新たなスタートとなる大きな節目として、次の時代につなげる持続可能なまちづくりに向けて、合併効果を検証し、取り組むべき課題を整理、再検討し、事業をステップアップさせる正念場の年となります。

特に新幹線開業については、本市が長年取り組んできた大プロジェクトであり、魅力ある駅周辺施設整備を仕上げるとともに、来訪者への魅力づくりや新幹線開業によるアピール効果を発揮し、交流人口の拡大、地場産業の振興など市勢の発展に努めて参ります。

### 第 2 平成 26 年度予算

一般会計予算額は、297 億 6 千万円で、前年度と比べ 8 億 6 千万円、2.8%の減となります。

### 第 3 重点施策の概要

#### 新幹線開業を活かす活気あるまちづくり

平成 27 年春の新幹線開業は、「糸魚川」を日本及び世界に売り出す最大のチャンスであり、交流人口拡大に向けたジオパーク戦略プロジェクトに基づく誘客事業の推進や、魅力ある駅周辺施設の整備と受け入れ体制の充実など、ソフト、ハードともに市民と一体となって、取り組みを進め、併せて、定住、雇用拡大に向けた地元企業の成長支援と企業誘致を推進して参ります。

#### 力を合わせ持続可能なまちづくり

市内の各種団体とのチームワークを高める取組により、30 年先も持続可能なまちづくりを目指す「チーム糸魚川」による協働を推進するとともに、災害から市民の命を守ることを最優先とした地域防災体制の強化と住民自治意識の向上のほか、公共施設の耐震化を進めて参ります。

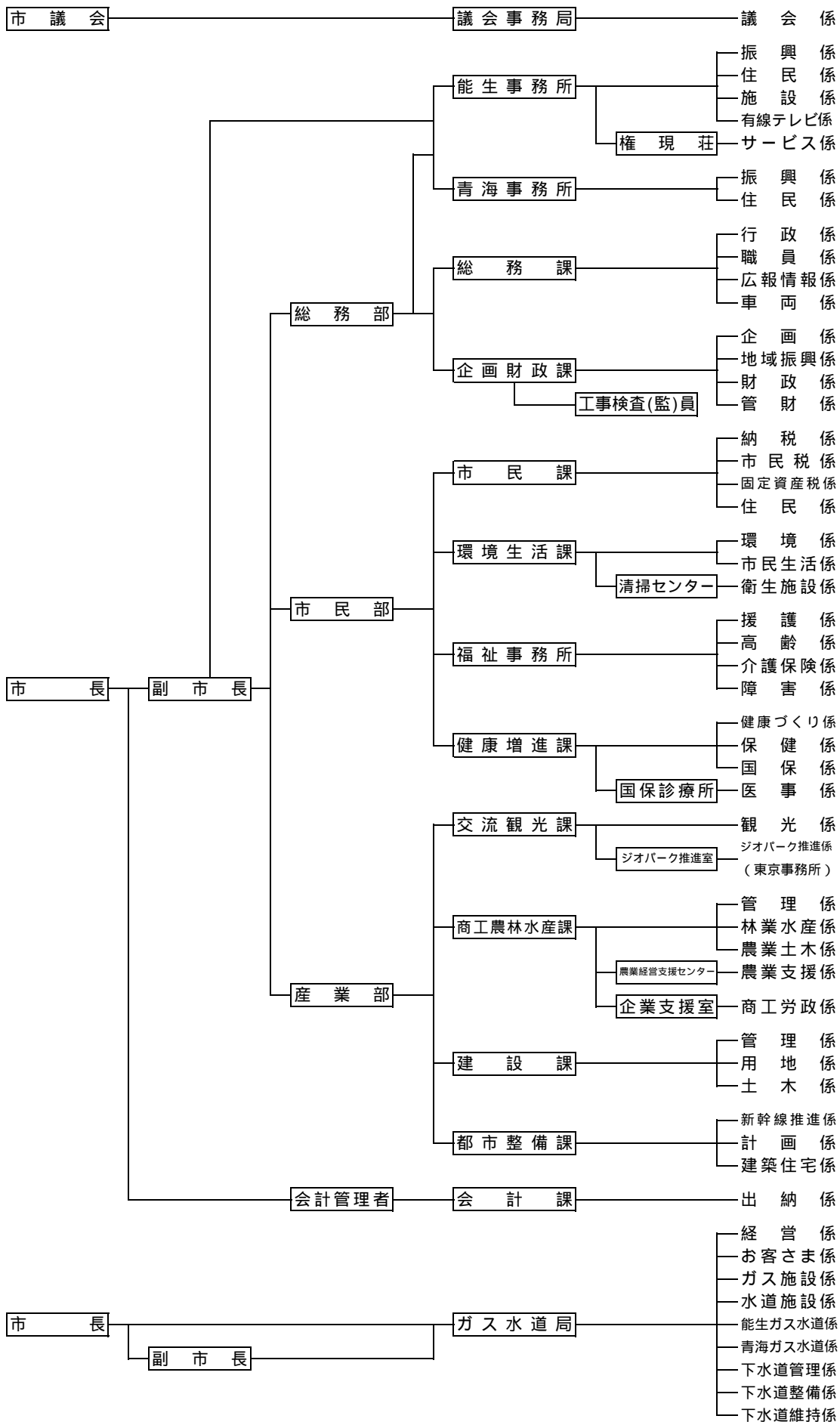
さらに、健康づくり事業の推進や能生国保診療所改築をはじめ地域医療体制の確保、充実に取り組むとともに、廃棄物最終処分場の適正化に向けた整備と、廃棄物処理全体のあり方について調査・検討を進めて参ります。

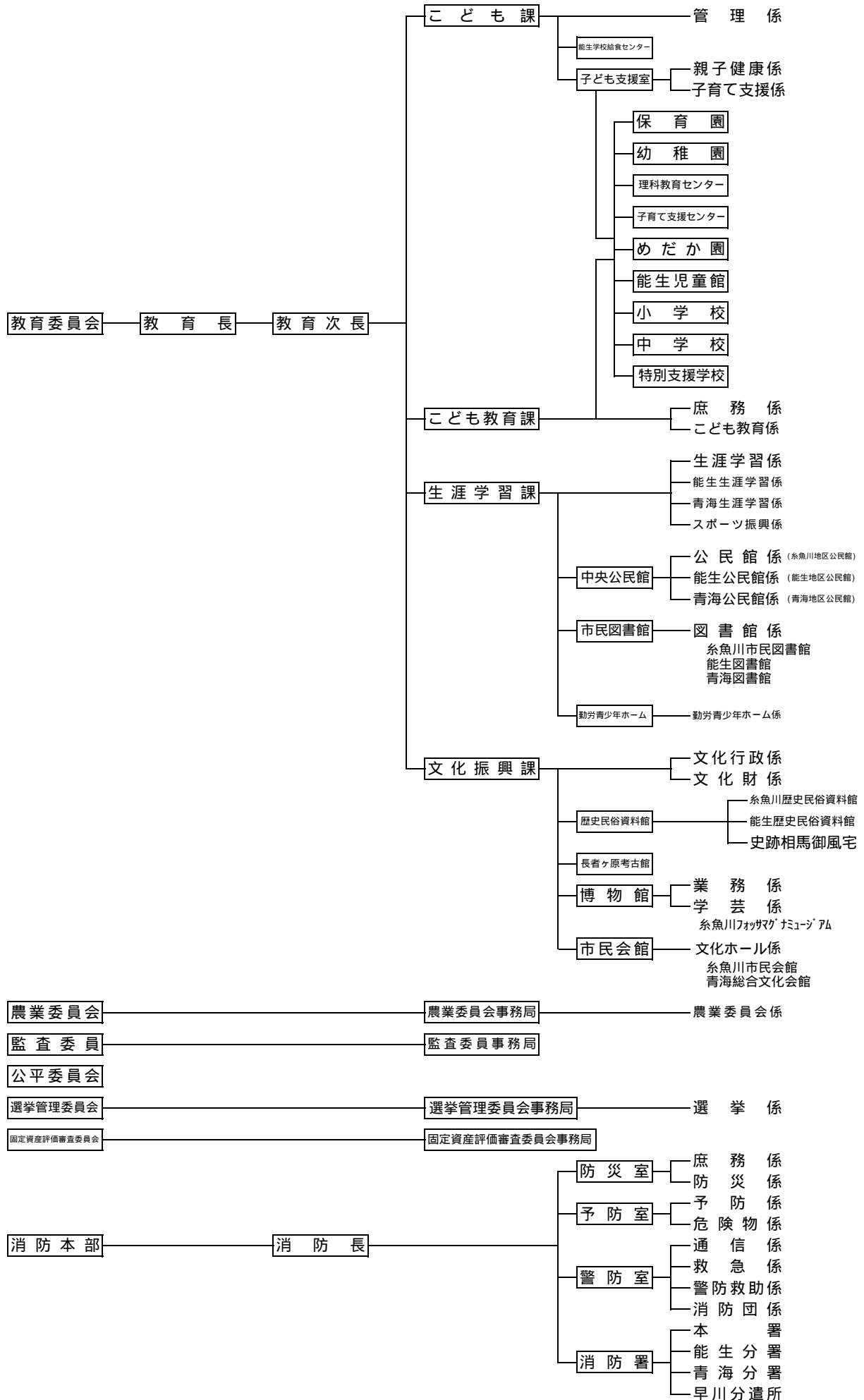
#### 明日を担う人を育むまちづくり

日本一の子どもづくりを目指し、子ども一貫教育方針の実践とともに、子育て支援のための施策の拡充など、子育て環境の充実を図って参ります。

また、市民会館やフォッサマグナミュージアムのリニューアルなど、文化・スポーツ施設の整備充実を図るとともに、新公民館体制への移行、地域づくりプランの策定や計画事業への助成などを実施し、住民による自主的・主体的な地域づくりを住民と一体となって取り組んで参ります。

糸魚川市組織機構図





# 目 次

議 会 関 係		
議 会 事 務 局	.....	1
市 長 部 局 関 係		
総 務 課	.....	22
企 画 財 政 課	.....	58
能 生 事 務 所	.....	82
青 海 事 務 所	.....	89
市 民 課	.....	92
環 境 生 活 課	.....	112
清 掃 セ ン タ ー	.....	126
福 祉 事 務 所	.....	136
健 康 増 進 課	.....	154
交 流 観 光 課	.....	172
ジ オ パ ー ク 推 進 室	.....	185
商 工 農 林 水 産 課	.....	192
企 業 支 援 室	.....	217
建 設 課	.....	230
都 市 整 備 課	.....	245
公 営 企 業 関 係		
ガ ス 水 道 局	.....	273
教 育 委 員 会 関 係		
こ ど も 課	.....	309
こ ど も 教 育 課	.....	340
生 涯 学 習 課	.....	356
公 民 館	.....	379
市 民 図 書 館	.....	424
勤 労 青 少 年 ホ ー ム	.....	450
文 化 振 興 課	.....	452
博 物 館	.....	461
市 民 会 館	.....	468
消 防 本 部	.....	473
農 業 委 員 会 事 務 局	.....	501
監 査 委 員 事 務 局	.....	508
選 挙 管 理 委 員 会 事 務 局	.....	509

# 議 会 事 務 局

## 1 議会の組織

### (1) 議員定数

(平成25年4月24日～)

条例定数 20人

議員数 19人(平成27年3月末現在)

### (2) 議長及び副議長

議長 樋口 英 一(平成25年5月15日～)

副議長 伊井澤 一 郎(平成25年5月15日～平成26年5月26日)

大 滝 豊(平成26年6月9日～)

### (3) 常任委員会

(平成25年5月15日～)

委員会名	委員長	副委員長	委 員
総務文教	松尾 徹 郎	吉岡 静 夫	笠原幸江 吉川慶一 樋口英一 伊藤文博 古畑浩一
建設産業	保坂 悟	斉木 勇	渡辺重雄 田中立一 大滝 豊 伊井澤一郎(～平成26年5月26日) 五十嵐健一郎
市民厚生	中村 実	田原 実	古川 昇 高澤 公 新保峰孝 倉又 稔

### (4) 特別委員会

委員会名	委員長	副委員長	委 員
行政改革 (H25.6.18設置) (H27.3.20結審)	伊藤 文 博	渡辺 重 雄	保坂 悟 古川 昇 中村 実 大滝 豊 吉岡 静 夫 新保峰孝 倉又 稔 松尾 徹 郎 古畑浩一
新幹線・ 交通網対策 (H25.6.18設置) (H27.3.20結審)	古畑 浩 一	田 中 立 一	笠原幸江 斉木 勇 渡辺重雄 中村 実 大滝 豊 田原 実
予算審査 (H27.2.23設置) (H27.3.20結審)	渡辺 重 雄	笠原 幸 江	斉木 勇 吉川慶一 保坂 悟 田中立一 古川 昇 伊藤文博 中村 実 大滝 豊 高澤 公 田原 実 吉岡 静 夫 新保峰孝 倉又 稔 松尾 徹 郎 五十嵐健一郎 古畑浩一

(5) 議会運営委員会  
(平成25年5月15日～)

委員長	副委員長	委員	
倉又稔	大滝豊 (～平成26年6月9日) 古川昇 (平成26年6月9日～)	古川昇(～平成26年6月9日) 大滝豊(平成26年6月9日～) 伊井澤一郎(～平成26年5月26日) 古畑浩一	伊藤文博 松尾徹郎

## 2 議案の議決

会議名	議案番号	議案	議決年月日	結果
第2回 定例会 自26.6.9 至26.6.26	第69号	専決処分の承認を求めることについて(糸魚川市市税条例の一部を改正する条例)	26.6.9	原案承認
	第70号	専決処分の承認を求めることについて(糸魚川市都市計画税条例の一部を改正する条例)	〃	〃
	第71号	専決処分の承認を求めることについて(糸魚川市国民健康保険税条例の一部を改正する条例)	〃	〃
	第72号	専決処分の承認を求めることについて(平成25年度糸魚川市一般会計補正予算(第8号))	〃	〃
	第73号	専決処分の承認を求めることについて(平成25年度糸魚川市国民健康保険診療所特別会計補正予算(第4号))	〃	〃
	第74号	専決処分の承認を求めることについて(平成25年度糸魚川市後期高齢者医療特別会計補正予算(第3号))	〃	〃
	第75号	糸魚川市火災予防条例の一部を改正する条例の制定について	26.6.26	原案可決
	第76号	財産の取得について(救助工作車)	〃	〃
	第77号	糸魚川市駐車場条例の一部を改正する条例の制定について	〃	〃
	第78号	市道の廃止について	〃	〃
第79号	市道の認定について	〃	〃	
第80号	糸魚川市医療技術者修学資金貸与条例の一部を改正する条例の制定について	〃	〃	

会 議 名	議案番号	議 案	議決年月日	結 果
	第 81 号	変更契約の締結について（能生国民健康保険診療所建築工事）	26. 6.26	原案可決
	第 82 号	平成26年度糸魚川市一般会計補正予算(第2号)	〃	〃
	第 83 号	平成26年度糸魚川市国民健康保険診療所特別会計補正予算(第1号)	〃	〃
	第 84 号	平成26年度糸魚川市介護保険事業特別会計補正予算(第1号)	〃	〃
	第 85 号	契約の締結について（フォッサマグナミュージアムリニューアル(展示)業務）	〃	〃
第 3 回 定例会 自26. 9. 1 至26. 9.25	第 86 号	平成25年度糸魚川市一般会計歳入歳出決算認定について	26. 9.25	原案認定
	第 87 号	平成25年度糸魚川市柵口温泉事業特別会計歳入歳出決算認定について	〃	〃
	第 88 号	平成25年度糸魚川市有線テレビ事業特別会計歳入歳出決算認定について	〃	〃
	第 89 号	平成25年度糸魚川市集合支払特別会計歳入歳出決算認定について	〃	〃
	第 90 号	平成25年度糸魚川市公共下水道事業特別会計歳入歳出決算認定について	〃	〃
	第 91 号	平成25年度糸魚川市集落排水・浄化槽事業特別会計歳入歳出決算認定について	〃	〃
	第 92 号	平成25年度糸魚川市簡易水道事業特別会計歳入歳出決算認定について	〃	〃
	第 93 号	平成25年度糸魚川市水道事業会計決算認定及び利益の処分について	〃	原案認定 及び可決
	第 94 号	平成25年度糸魚川市ガス事業会計決算認定及び利益の処分について	〃	〃
	第 95 号	平成25年度糸魚川市国民健康保険事業特別会計歳入歳出決算認定について	〃	原案認定
	第 96 号	平成25年度糸魚川市国民健康保険診療所特別会計歳入歳出決算認定について	〃	〃

会 議 名	議案番号	議 案	議決年月日	結 果
	第 97 号	平成25年度糸魚川市後期高齢者医療特別会計歳入歳出決算認定について	26. 9.25	原案認定
	第 98 号	平成25年度糸魚川市介護保険事業特別会計歳入歳出決算認定について	〃	〃
	第 99 号	糸魚川市特定教育・保育施設及び特定地域型保育事業の運営に関する基準を定める条例の制定について	〃	原案可決
	第 100 号	糸魚川市家庭的保育事業等の設備及び運営に関する基準を定める条例の制定について	〃	〃
	第 101 号	糸魚川市放課後児童健全育成事業の設備及び運営に関する基準を定める条例の制定について	〃	〃
	第 102 号	糸魚川市保育実施条例の制定について	〃	〃
	第 103 号	糸魚川市博物館条例の一部を改正する条例の制定について	〃	〃
	第 104 号	上越地区広域視聴覚教育協議会規約の変更について	〃	〃
	第 105 号	変更契約の締結について（糸魚川市民会館リニューアル（建築）工事）	〃	〃
	第 106 号	変更契約の締結について（糸魚川市民会館リニューアル（電気設備）工事）	〃	〃
	第 107 号	変更契約の締結について（糸魚川市民会館リニューアル（機械設備）工事）	〃	〃
	第 108 号	変更契約の締結について（糸魚川地区公民館改築工事（建築））	〃	〃
	第 109 号	市道の認定について	〃	〃
	第 110 号	変更契約の締結について（北陸新幹線糸魚川駅高架下施設整備工事（建築））	〃	〃
	第 111 号	糸魚川市市税条例の一部を改正する条例の制定について	〃	〃
	第 112 号	糸魚川市国民健康保険税条例の一部を改正する条例の制定について	〃	〃



会 議 名	議案番号	議 案	議決年月日	結 果
	第 113 号	糸魚川市診療所条例の一部を改正する条例の制定について	26. 9.25	原案可決
	第 114 号	平成26年度糸魚川市一般会計補正予算（第 3 号）	〃	〃
	第 115 号	平成26年度糸魚川市柵口温泉事業特別会計補正予算（第 1 号）	〃	〃
	第 116 号	平成26年度糸魚川市国民健康保険事業特別会計補正予算（第 1 号）	〃	〃
	第 117 号	平成26年度糸魚川市介護保険事業特別会計補正予算（第 2 号）	〃	〃
	第 118 号	糸魚川市特別職の職員の給与に関する条例の一部を改正する条例の制定について	〃	〃
	第 119 号	糸魚川市教育委員会教育長の給与、勤務時間等に関する条例の一部を改正する条例の制定について	〃	〃
	第 120 号	契約の締結について（能生体育館新築工事（建築））	〃	〃
	第 121 号	契約の締結について（消防救急無線デジタル化工事）	〃	〃
第 4 回 定例会 自26.12. 1 至26.12.18	第 122 号	専決処分の承認を求めることについて（平成26年度糸魚川市一般会計補正予算（第 4 号））	26.12. 1	原案承認
	第 123 号	糸魚川市議会議員の議員報酬及び費用弁償等に関する条例の一部を改正する条例の制定について	26.12.18	原案可決
	第 124 号	糸魚川市特別職の職員の給与に関する条例の一部を改正する条例の制定について	〃	〃
	第 125 号	糸魚川市教育委員会教育長の給与、勤務時間等に関する条例の一部を改正する条例の制定について	〃	〃
	第 126 号	糸魚川市一般職の職員の給与に関する条例の一部を改正する条例の制定について	〃	〃
	第 127 号	糸魚川市特別会計条例の一部を改正する条例の制定について	〃	〃

会 議 名	議案番号	議 案	議決年月日	結 果
	第 128 号	糸魚川市有線テレビジョン放送施設条例の一部を改正する条例の制定について	26.12.18	原案可決
	第 129 号	糸魚川市児童発達支援施設条例の一部を改正する条例の制定について	〃	〃
	第 130 号	糸魚川市いじめ問題専門委員会条例の制定について	〃	〃
	第 131 号	糸魚川市勤労青少年ホーム条例を廃止する条例の制定について	〃	〃
	第 132 号	糸魚川市民会館条例の一部を改正する条例の制定について	〃	〃
	第 133 号	糸魚川市歴史民俗資料館条例の一部を改正する条例の制定について	〃	〃
	第 134 号	新潟県市町村総合事務組合規約の変更について	〃	〃
	第 135 号	財産の取得について	〃	〃
	第 136 号	糸魚川市糸魚川ジオステーションジオパル条例の制定について	〃	〃
	第 137 号	糸魚川市駐車場条例の一部を改正する条例の制定について	〃	〃
	第 138 号	糸魚川市浄化槽事業条例の一部を改正する条例の制定について	〃	〃
	第 139 号	糸魚川市下水道条例の一部を改正する条例の制定について	〃	〃
	第 140 号	糸魚川市簡易水道条例の一部を改正する条例の制定について	〃	〃
	第 141 号	字の変更について	〃	〃
	第 142 号	市道の廃止について	〃	〃
	第 143 号	糸魚川市国民健康保険税条例の一部を改正する条例の制定について	〃	〃
	第 144 号	糸魚川市廃棄物の減量及び適正処理等に関する条例の一部を改正する条例の制定について	〃	〃

会 議 名	議案番号	議 案	議決年月日	結 果
	第 145 号	糸魚川市指定介護予防支援等の事業の人員及び運営並びに指定介護予防支援等に係る介護予防のための効果的な支援の方法に関する基準等を定める条例の制定について	26.12.18	原案可決
	第 146 号	糸魚川市地域包括支援センターの職員等に関する基準を定める条例の制定について	〃	〃
	第 147 号	糸魚川市国民健康保険条例の一部を改正する条例の制定について	〃	〃
	第 148 号	指定管理者の指定について	〃	〃
	第 149 号	平成26年度糸魚川市一般会計補正予算（第 5 号）	〃	〃
	第 150 号	平成26年度糸魚川市集合支払特別会計補正予算（第 1 号）	〃	〃
	第 151 号	平成26年度糸魚川市公共下水道事業特別会計補正予算（第 1 号）	〃	〃
	第 152 号	平成26年度糸魚川市集落排水・浄化槽事業特別会計補正予算（第 1 号）	〃	〃
	第 153 号	平成26年度糸魚川市水道事業会計補正予算（第 1 号）	〃	〃
	第 154 号	平成26年度糸魚川市ガス事業会計補正予算（第 1 号）	〃	〃
	第 155 号	平成26年度糸魚川市国民健康保険事業特別会計補正予算（第 2 号）	〃	〃
	第 156 号	平成26年度糸魚川市国民健康保険診療所特別会計補正予算（第 2 号）	〃	〃
	第 157 号	平成26年度糸魚川市後期高齢者医療特別会計補正予算（第 1 号）	〃	〃
	第 158 号	平成26年度糸魚川市介護保険事業特別会計補正予算（第 3 号）	〃	〃
	第 159 号	訴えの提起について	〃	〃
	諮 問 第 1 号	人権擁護委員候補者の推薦について	〃	適任と認め 答申

会 議 名	議案番号	議 案	議決年月日	結 果
	第 2 号	人権擁護委員候補者の推薦について	26.12.18	適任と認め 答申
	第 3 号	人権擁護委員候補者の推薦について	"	"
	第 4 号	人権擁護委員候補者の推薦について	"	"
	第 5 号	人権擁護委員候補者の推薦について	"	"
	第 6 号	人権擁護委員候補者の推薦について	"	"
第 1 回 定 例 会 自27. 2.23 至27. 3.20	第 1 号	平成27年度糸魚川市一般会計予算	27. 3.20	原案可決
	第 2 号	平成27年度糸魚川市国民健康保険事業特別会計 予算	"	"
	第 3 号	平成27年度糸魚川市国民健康保険診療所特別会 計予算	"	"
	第 4 号	平成27年度糸魚川市後期高齢者医療特別会計予 算	"	"
	第 5 号	平成27年度糸魚川市介護保険事業特別会計予算	"	"
	第 6 号	平成27年度糸魚川市柵口温泉事業特別会計予算	"	"
	第 7 号	平成27年度糸魚川市有線テレビ事業特別会計予 算	"	"
	第 8 号	平成27年度糸魚川市公共下水道事業特別会計予 算	"	"
	第 9 号	平成27年度糸魚川市集落排水・浄化槽事業特別 会計予算	"	"
	第 10 号	平成27年度糸魚川市簡易水道事業特別会計予算	"	"
	第 11 号	平成27年度糸魚川市学校給食特別会計予算	"	"
	第 12 号	平成27年度糸魚川市集合支払特別会計予算	"	"
	第 13 号	平成27年度糸魚川市水道事業会計予算	"	"
	第 14 号	平成27年度糸魚川市ガス事業会計予算	"	"
	第 15 号	糸魚川市教育長の勤務時間、休暇等及び職務専 念義務の特例に関する条例の制定について	"	"

会 議 名	議案番号	議 案	議決年月日	結 果
	第 16 号	糸魚川市総合計画条例の制定について	27. 3.20	原案可決
	第 17 号	糸魚川市、西頸城郡能生町及び同郡青海町の廃置分合に伴う地域審議会の設置に関する協議により定められた事項を変更する条例の制定について	〃	〃
	第 18 号	糸魚川市いじめ防止条例の制定について	〃	〃
	第 19 号	糸魚川市教育研修センター条例の制定について	〃	〃
	第 20 号	糸魚川市特別職の職員の退職手当に関する条例の一部を改正する条例の制定について	〃	〃
	第 21 号	糸魚川市特別職報酬等審議会条例の一部を改正する条例の制定について	〃	〃
	第 22 号	糸魚川市特別職の職員の給与に関する条例の一部を改正する条例の制定について	〃	〃
	第 23 号	糸魚川市教育委員会教育長の給与、勤務時間等に関する条例の一部を改正する条例の制定について	〃	〃
	第 24 号	糸魚川市特別職の職員で非常勤のものの報酬及び費用弁償に関する条例の一部を改正する条例の制定について	〃	〃
	第 25 号	糸魚川市職員定数条例の一部を改正する条例の制定について	〃	〃
	第 26 号	糸魚川市一般職の職員の給与に関する条例の一部を改正する条例の制定について	〃	〃
	第 27 号	糸魚川市職員の退職手当に関する条例の一部を改正する条例の制定について	〃	〃
	第 28 号	糸魚川市職員の寒冷地手当の支給に関する条例の一部を改正する条例の制定について	〃	〃
	第 29 号	糸魚川市職員の特殊勤務手当に関する条例の一部を改正する条例の制定について	〃	〃
	第 30 号	糸魚川市行政組織条例の一部を改正する条例の制定について	〃	〃

会 議 名	議案番号	議 案	議決年月日	結 果
	第 31 号	糸魚川市行政改革推進委員会条例及び糸魚川市都市計画審議会条例の一部を改正する条例の制定について	27. 3.20	原案可決
	第 32 号	糸魚川市行政手続条例の一部を改正する条例の制定について	〃	〃
	第 33 号	糸魚川市総合計画審議会条例の一部を改正する条例の制定について	〃	〃
	第 34 号	糸魚川市行政財産使用料条例の一部を改正する条例の制定について	〃	〃
	第 35 号	糸魚川市基金条例の一部を改正する条例の制定について	〃	〃
	第 36 号	糸魚川市立幼稚園保育料条例の一部を改正する条例の制定について	〃	〃
	第 37 号	糸魚川市公民館条例の一部を改正する条例の制定について	〃	〃
	第 38 号	糸魚川市農村コミュニティ広場条例の一部を改正する条例の制定について	〃	〃
	第 39 号	糸魚川市消防団員の定員、任免、給与、服務等に関する条例の一部を改正する条例の制定について	〃	〃
	第 40 号	辺地に係る総合整備計画の策定について	〃	〃
	第 41 号	糸魚川市道路占用料徴収条例の一部を改正する条例の制定について	〃	〃
	第 42 号	市道の廃止について	〃	〃
	第 43 号	市道の認定について	〃	〃
	第 44 号	糸魚川市地域における医療及び介護の総合的な確保を推進するための関係法律の整備等に関する法律に規定する経過措置に関する条例の制定について	〃	〃
	第 45 号	糸魚川市診療所条例の一部を改正する条例の制定について	〃	〃

会 議 名	議案番号	議 案	議決年月日	結 果
	第 46 号	糸魚川市医療技術者修学資金貸与条例の一部を改正する条例の制定について	27. 3.20	原案可決
	第 47 号	糸魚川市介護保険条例の一部を改正する条例の制定について	"	"
	第 48 号	糸魚川市指定地域密着型サービスの事業の人員、設備、運営等に関する基準を定める条例の一部を改正する条例の制定について	"	"
	第 49 号	糸魚川市指定地域密着型介護予防サービスの事業の人員、設備及び運営並びに指定地域密着型介護予防サービスに係る介護予防のための効果的な支援の方法等に関する基準を定める条例の一部を改正する条例の制定について	"	"
	第 50 号	糸魚川市地域包括支援センターの職員等に関する基準を定める条例の一部を改正する条例の制定について	"	"
	第 51 号	糸魚川市指定介護予防支援等の事業の人員及び運営並びに指定介護予防支援等に係る介護予防のための効果的な支援の方法に関する基準等を定める条例の一部を改正する条例の制定について	"	"
	第 52 号	平成26年度糸魚川市一般会計補正予算（第 8 号）	"	"
	第 53 号	平成26年度糸魚川市公共下水道事業特別会計補正予算（第 2 号）	"	"
	第 54 号	平成26年度糸魚川市集落排水・浄化槽事業特別会計補正予算（第 2 号）	"	"
	第 55 号	平成26年度糸魚川市簡易水道事業特別会計補正予算（第 1 号）	"	"
	第 56 号	平成26年度糸魚川市国民健康保険事業特別会計補正予算（第 3 号）	"	"
	第 57 号	平成26年度糸魚川市後期高齢者医療特別会計補正予算（第 2 号）	"	"
	第 58 号	平成26年度糸魚川市介護保険事業特別会計補正予算（第 4 号）	"	"

会 議 名	議案番号	議 案	議決年月日	結 果
	第 59 号	教育委員会委員の任命について	27. 3.20	原案同意
	第 60 号	監査委員の選任について	"	"
	第 61 号	平成26年度糸魚川市一般会計補正予算（第 6 号）	27. 2.23	原案可決
	第 62 号	平成26年度糸魚川市一般会計補正予算（第 7 号）	27. 3. 3	"
	第 63 号	財産の取得について	27. 3.20	"
	諮 問 第 1 号	人権擁護委員候補者の推薦について	"	適任と認め 答申

### 3 発 議

会 議 名	番 号	議 案	議決年月日	結 果
第 2 回 定 例 会	第 1 号	上信越高原国立公園の分離における名称選定で、妙高、戸隠に雨飾を含めることを求める意見書	26. 6. 9	原案可決
	第 2 号	集団的自衛権をめぐる憲法解釈に関する意見書	26. 6.26	原案否決
	第 3 号	手話言語法制定を求める意見書	"	原案可決
	第 4 号	義務教育費国庫負担制度 2 分の 1 復元に係る意見書	"	"
第 3 回 定 例 会	第 5 号	度重なる職員の不祥事に対する問責決議について	26. 9. 1	原案可決
	第 6 号	北陸新幹線及び在来線の運行計画に抗議し、新潟県内駅への速達型列車「かがやき」の停車を求める決議について	26. 9. 9	"
	第 7 号	公立高校と私立高校の教育費負担の格差解消と私立高校の公費（私学助成）増額を求める意見書	26. 9.25	"
	第 8 号	公立高校と私立高校の教育費負担の格差解消と私立高校の公費（私学助成）増額を求める意見書	"	"
	第 9 号	シルバー人材センターの支援拡充を求める意見書	"	"



会議名	番号	議案	議決年月日	結果
第4回定例会	第10号	政府による緊急の過剰米処理を求める意見書	26.12.18	原案可決
第1回定例会	第1号	糸魚川市議会委員会条例の一部を改正する条例の制定について	27.3.20	原案可決

#### 4 請願の結果及び処理経過

会議名	番号	件名	議決年月日	結果	処理経過
第2回定例会	第2号	少人数学級実現に係る意見書の採択を求める請願	26.6.26	不採択	(継続)
	第3号	義務教育費国庫負担制度2分の1復元に係る意見書の採択を求める請願	"	みなし採択	
	第4号	「手話言語法」制定を求める意見書の提出を求める請願	"	"	
	第5号	労働者保護ルール見直し反対を求める意見書の採択を求める請願			
第3回定例会	第5号	労働者保護ルール見直し反対を求める意見書の採択を求める請願	26.9.1	取下げ	(継続)
	第6号	政府による緊急の過剰米処理を求める請願			
第4回定例会	第6号	政府による緊急の過剰米処理を求める請願	26.12.18	みなし採択	

#### 5 陳情の結果及び処理経過

会議名	番号	件名	議決年月日	結果	処理経過
第3回定例会	第3号	「私学助成の増額を求める意見書」に関する陳情	26.9.25	みなし採択	

## 6 委員会開催状況

委員会名	開催月日	開催場所	主要案件
総務文教 常任委員会	5.26	第一委員会室	<ul style="list-style-type: none"> <li>・権現荘リニューアル事業について</li> <li>・能生体育館整備事業の概要</li> <li>・市民会館のリニューアルについて</li> </ul>
	6.23	現地、第一委員会室	<ul style="list-style-type: none"> <li>・付託案件審査</li> <li>・権現荘リニューアル事業について</li> <li>・いじめへの対応について</li> <li>・市民会館のリニューアルについて</li> </ul>
	7.10	第一委員会室	<ul style="list-style-type: none"> <li>・いじめへの対応について</li> <li>・いじめ防止基本方針の策定について</li> </ul>
	8.8	第一委員会室	<ul style="list-style-type: none"> <li>・平成26年度糸魚川市総合防災訓練実施結果について</li> <li>・権現荘リニューアル事業について</li> <li>・財政健全化判断比率について</li> <li>・平成26年度普通交付税の算定結果について</li> <li>・子ども・子育て支援事業計画の策定について</li> <li>・いじめ防止基本方針の策定について</li> <li>・能生B &amp; G海洋センタープール改修工事について</li> <li>・職員の不祥事の再発防止について</li> </ul>
	9.16～17	現地、第一委員会室	<ul style="list-style-type: none"> <li>・付託案件審査</li> <li>・市民会館の管理運営方針について</li> </ul>
	10.20～22	市 外	視察研修 <ul style="list-style-type: none"> <li>・神奈川県秦野市</li> <li>・愛知県田原市</li> <li>・京都府綾部市</li> </ul>
	11.5	第一委員会室	<ul style="list-style-type: none"> <li>・職員の不祥事防止について</li> <li>・子ども・子育て支援事業計画の策定について</li> <li>・いじめ防止基本方針の策定について</li> <li>・市外調査の集約について</li> </ul>
	12.11	第一委員会室	<ul style="list-style-type: none"> <li>・付託案件審査</li> <li>・指定管理者の評価結果について（青海屋内水泳プール）</li> <li>・平成27年度組織機構について</li> <li>・職員の不祥事防止について</li> <li>・総合計画策定方針について</li> </ul>
	2.2	第一委員会室	<ul style="list-style-type: none"> <li>・平成27年度組織機構について</li> <li>・職員の不祥事防止について</li> </ul>

委員会名	開催月日	開催場所	主要案件
	2.25	現地	<ul style="list-style-type: none"> <li>・人口減少対策について</li> <li>・子ども・子育て支援事業計画の策定について</li> <li>・給食特別会計について</li> <li>・いじめ防止対策に関する今後の取り組みについて</li> </ul>
	3.10	第一委員会室	<ul style="list-style-type: none"> <li>・教育委員会関係施設整備について</li> <li>・付託案件審査</li> <li>・子ども・子育て支援事業計画の策定について</li> <li>・いじめ防止対策に関する今後の取り組みについて</li> </ul>
建設産業 常任委員会	5.26	現地、第一委員会室	<ul style="list-style-type: none"> <li>・県営林道放山線の進捗状況等について</li> </ul>
	6.19	現地、第一委員会室	<ul style="list-style-type: none"> <li>・付託案件審査</li> <li>・ジオパーク戦略プロジェクトについて</li> <li>・観光入込客数について</li> </ul>
	7.17	現地、第一委員会室	<ul style="list-style-type: none"> <li>・白馬山麓国民休養地周辺の現状について</li> <li>・新たな農業・農村政策への対応等について</li> </ul>
	9.18～19	現地、第一委員会室	<ul style="list-style-type: none"> <li>・付託案件審査</li> <li>・処理場統合計画（川崎・徳仙・筒石地区）の見直しについて</li> </ul>
	10.22～24	市外	視察研修 <ul style="list-style-type: none"> <li>・岐阜県高山市</li> <li>・アグリの郷栗東（滋賀県栗東市）</li> <li>・和歌山県田辺市</li> </ul>
	11.17	第一委員会室	<ul style="list-style-type: none"> <li>・新幹線高架下活用事業について</li> <li>・市外調査の集約について</li> </ul>
	12.12	現地、第一委員会室	<ul style="list-style-type: none"> <li>・付託案件審査</li> </ul>
	1.30	第一委員会室	<ul style="list-style-type: none"> <li>・海の魅力アップ推進計画（案）について</li> <li>・北アルプス日本海広域観光連携会議の取組について</li> <li>・新たな農業・農村政策の取組状況について</li> </ul>
	3.5	現地、第一委員会室	<ul style="list-style-type: none"> <li>・付託案件審査</li> </ul>
市民厚生 常任委員会	5.2	現地、第一委員会室	<ul style="list-style-type: none"> <li>・区域外一般廃棄物の搬入事業計画（案）概要について</li> <li>・一般廃棄物最終処分場について</li> <li>・糸魚川保健センターの耐震・改修工事について</li> </ul>

委員会名	開催月日	開催場所	主要案件
	6.20	第一委員会室	<ul style="list-style-type: none"> <li>・付託案件審査</li> <li>・一般廃棄物最終処分場について</li> </ul>
	8.20	現地、第一委員会室	<ul style="list-style-type: none"> <li>・能生国民健康保険診療所について</li> <li>・国保税の改定について</li> <li>・糸魚川保健センターの耐震・改修工事について</li> <li>・次期ごみ焼却施設の整備について</li> </ul>
	9.11～12	現地、第一委員会室	<ul style="list-style-type: none"> <li>・付託案件審査</li> <li>・産業廃棄物最終処分場について</li> <li>・国保税の改定について</li> </ul>
	10.15～17	市 外	視察研修 <ul style="list-style-type: none"> <li>・愛知県高浜市</li> <li>・愛知県住宅供給公社（愛知県名古屋市）</li> <li>・刈谷知立クリーンセンター（愛知県刈谷市）</li> <li>・群馬県高崎市</li> <li>・長野県松川村</li> </ul>
	10.29	第一委員会室	<ul style="list-style-type: none"> <li>・国保税の改定について</li> <li>・市外調査の集約について</li> </ul>
	12.15	第一委員会室	<ul style="list-style-type: none"> <li>・付託案件審査</li> <li>・指定管理者の評価結果について（糸魚川市健康づくりセンター）</li> <li>・次期ごみ処理施設の整備について</li> </ul>
	1.23	第一委員会室	<ul style="list-style-type: none"> <li>・糸魚川市高齢者福祉計画・第6期介護保険事業計画（案）について</li> <li>・糸魚川市ささえあいプラン【第4期障害者計画・障害福祉計画】（案）について</li> <li>・糸魚川市歯科保健計画（案）について</li> <li>・上水道及び工業用水道から生じる汚泥の処理について</li> </ul>
	3.9	第一委員会室	<ul style="list-style-type: none"> <li>・付託案件審査</li> </ul>
議会運営委員会	6.2	第一委員会室	<ul style="list-style-type: none"> <li>・第2回市議会定例会の会期及び日程について</li> <li>・追悼演説・副議長選挙について</li> <li>・請願・陳情の付託について</li> <li>・議会運営について</li> <li>・議会改革について</li> <li>・糸魚川市農業委員会委員の推薦について</li> </ul>
	6.9	第二委員会室	<ul style="list-style-type: none"> <li>・副委員長長の辞任許可について</li> <li>・副委員長長の互選について</li> </ul>

委員会名	開催月日	開催場所	主要案件
	6.26	第一委員会室	<ul style="list-style-type: none"> <li>・委員長報告について</li> <li>・議員発議について</li> <li>・閉会中の継続調査の申し出について</li> <li>・9月定例会の会期及び日程（予定）について</li> </ul>
	8.25	第一委員会室	<ul style="list-style-type: none"> <li>・第3回市議会定例会の会期及び日程について</li> <li>・請願・陳情の付託について</li> <li>・委員長報告について</li> <li>・決算審査の進め方について</li> <li>・平成25年度議会費の決算について</li> <li>・議会改革について</li> <li>・市外調査について</li> </ul>
	9.4	第一委員会室	<ul style="list-style-type: none"> <li>・委員長報告について</li> <li>・議会改革について</li> <li>・市外調査について</li> </ul>
	9.25	第一委員会室	<ul style="list-style-type: none"> <li>・委員長報告について</li> <li>・議員発議について</li> <li>・閉会中の継続調査の申し出について</li> <li>・12月定例会の会期及び日程（予定）について</li> <li>・市外調査について</li> </ul>
	11.11～12	市外	視察研修 <ul style="list-style-type: none"> <li>・大阪府泉佐野市</li> <li>・滋賀県湖南市</li> </ul>
	11.21	第一委員会室	<ul style="list-style-type: none"> <li>・第4回市議会定例会の会期及び日程について</li> <li>・請願・陳情の付託について</li> <li>・委員長報告について</li> <li>・平成26年度予算議会費の補正について</li> <li>・平成27年度議会費予算要求の概要について（報告）</li> <li>・市外調査の集約について</li> <li>・議会改革について</li> </ul>
	12.18	第一委員会室	<ul style="list-style-type: none"> <li>・委員長報告について</li> <li>・議員発議について</li> <li>・閉会中の継続調査の申し出について</li> <li>・平成27年3月定例会の会期及び日程（予定）について</li> </ul>
	2.13	第一委員会室	<ul style="list-style-type: none"> <li>・第1回市議会定例会の会期及び日程について</li> <li>・請願・陳情の付託について</li> <li>・特別委員会の設置について</li> <li>・委員長報告について</li> <li>・発議について</li> <li>・議会改革について</li> </ul>

委員会名	開催月日	開催場所	主要案件
	2.26	第一委員会室	・議会改革について
	3.20	第一委員会室	・議員発議について ・委員長報告について ・閉会中の継続調査の申し出について ・議員派遣について ・6月定例会の会期及び日程(予定)について
行政改革特別委員会	5.12	第一委員会室	・行政改革大綱改正案と実施計画について ・企画主幹の配置について ・指定管理制度業務評価の実施について
	7.25	第一委員会室	・職員の意識改革と人材育成について ・職員の不祥事の再発防止について
	8.22	第一委員会室	・業務改善について
	11.19~20	市外	視察研修 ・茨城県坂東市 ・茨城県牛久市
	12.1	第一委員会室	・市外調査の集約について
	1.14	第一委員会室	・民間委託等の推進について ・坂東市の取り組みについて(市民参加型のまちづくりの推進) ・牛久市の取り組みについて(人材育成と勤務評定制度等)
	2.3	第一委員会室	・組織・マネジメントの見直しについて ・資産・債務改革について ・その他について ・糸魚川市第2次行政改革実施計画(案)について ・結審に向けた集約について
	2.23	第一委員会室	・提言書の内容について
新幹線・交通網対策特別委員会	4.16	第一委員会室	・姫川港の整備促進について ・地域高規格道路松本糸魚川連絡道路市内区間の整備区間への昇格について ・北陸新幹線開業に伴う並行在来線と大系線の活性化対策について ・北陸新幹線駅周辺整備の推進と活用について
	5.8~9	市外	視察研修 ・ホテルメトロポリタン丸の内(東京都千代田区)

委員会名	開催月日	開催場所	主要案件
			<ul style="list-style-type: none"> <li>・原鉄道模型博物館（神奈川県横浜市）</li> <li>・ホテルメトロポリタン長野（長野県長野市）</li> <li>・長野県飯山市</li> </ul>
	6.5	第一委員会室	<ul style="list-style-type: none"> <li>・市外調査の集約について</li> <li>・北陸新幹線駅周辺整備の推進と活用について</li> </ul>
	6.26	第一委員会室	<ul style="list-style-type: none"> <li>・北陸新幹線駅周辺整備の推進と活用について</li> </ul>
	8.19	現地、第一委員会室	<ul style="list-style-type: none"> <li>・姫川港の整備促進について</li> <li>・地域高規格道路松本系魚川連絡道路市内区間の整備区間への昇格について</li> <li>・北陸新幹線開業に伴う並行在来線と大系線の活性化対策について</li> <li>・北陸新幹線駅周辺整備の推進と活用について</li> </ul>
	9.1	第一委員会室	<ul style="list-style-type: none"> <li>・北陸新幹線駅周辺整備の推進と活用について</li> <li>・北陸新幹線開業に伴う並行在来線と大系線の活性化対策について</li> </ul>
	11.27	第一委員会室	<ul style="list-style-type: none"> <li>・北陸新幹線駅周辺整備の推進と活用について</li> <li>・北陸新幹線開業に伴う並行在来線と大系線の活性化対策について</li> </ul>
	12.26	第一委員会室	<ul style="list-style-type: none"> <li>・北陸新幹線駅周辺整備の推進と活用について</li> <li>・北陸新幹線開業に伴う並行在来線と大系線の活性化対策について</li> </ul>
	2.9	現地、第一委員会室	<ul style="list-style-type: none"> <li>・北陸新幹線駅周辺整備の推進と活用について</li> <li>・北陸新幹線開業に伴う並行在来線と大系線の活性化対策について</li> <li>・地域高規格道路松本系魚川連絡道路市内区間の整備区間への昇格について</li> <li>・姫川港の整備促進について</li> </ul>
	3.16	第一委員会室	<ul style="list-style-type: none"> <li>・当特別委員会の結審報告について</li> </ul>
予算審査特別委員会	2.23	第二委員会室	<ul style="list-style-type: none"> <li>・正副委員長の互選について</li> </ul>
	3.11	第二委員会室	<ul style="list-style-type: none"> <li>・付託案件審査</li> </ul>
	3.12	第二委員会室	<ul style="list-style-type: none"> <li>・付託案件審査</li> </ul>
	3.13	第二委員会室	<ul style="list-style-type: none"> <li>・付託案件審査</li> </ul>
	3.16	第二委員会室	<ul style="list-style-type: none"> <li>・付託案件審査</li> </ul>

## 7 議員研修

会議名	開催月日等	研修内容
上越三市議会議員 合同研修会	26.11.14 ヒスイ王国館	演題 えちごトキめき鉄道の概要と開業準備進捗状況 講師 えちごトキめき鉄道株式会社 代表取締役社長 嶋津 忠裕 氏 視察 糸魚川駅自由通路

## 8 議員連絡協議会

会議名	開催月日等	事業内容
大町・糸魚川二市 議会議員連絡協議会	26.7.28 能生マリンホール	研 修 会 演 題 海洋高校生の水産加工による街おこし構想 講 師 新潟県立海洋高等学校 教諭 松本 将史 氏 演 題 交流人口拡大への取り組みについて 講 師 糸魚川市観光協会 事務局長 滝川 一夫 氏 視 察 航海実習船「海洋丸」
糸魚川市・小谷村・白馬村 議会議員連絡協議会	26.10.31 白馬村役場	研 修 会 演 題 地域発元気づくり支援金活用事業について 説明員 白馬村総務課 視 察 山とスキーの総合資料館
糸魚川市・朝日町 議会議員連絡協議会	27.2.18 ヒスイ王国館	研 修 会 演 題 糸魚川駅高架下施設「糸魚川ジオステーションジオパル」の概要と活用について 説明員 糸魚川市産業部 視 察 糸魚川ジオステーションジオパル



## 9 政務活動費

会 派 名	人 員	公費限度額 収支報告額 公費負担額 (円)	内 容
清 生 ク ラ ブ	1 0	1,836,000 1,685,498 1,685,498	・ 行政視察旅費等 ・ 消耗品費 ・ 図書等購入費 ・ クラブ報等発行費
市 民 ネット 21	2	367,200 274,456 274,456	・ 行政視察旅費等 ・ 活動報告発行費
奴 奈 川 ク ラ ブ	2	367,200 387,183 367,200	・ 図書等購入費 ・ クラブ報等発行費
糸 魚 川 21 ク ラ ブ	1	214,200 216,038 214,200	・ 会議費 ・ クラブ報発行費 ・ 行政視察旅費等 ・ 消耗品費 ・ 図書等購入費
日 本 共 産 党	1	183,600 184,222 183,600	・ 行政視察旅費等 ・ 活動報告発行費 ・ 図書等購入費
公 明 党	1	183,600 176,453 176,453	・ 活動報告発行費
ひ め か わ の 会	1	183,600 188,735 183,600	・ 研修費 ・ 図書等購入費 ・ 行政視察旅費等 ・ 活動報告発行費

1つの会派が政務活動費を申請しなかった。

糸魚川21クラブは、伊井澤議員の死去に伴い、年度の途中で交付金額が変更されている。

政務活動費・・・地方自治法に基づき、議員の調査研究のために必要な経費の一部として、会派ごとに、議員1人につき月額15,300円（年額183,600円）が交付される。

# 総務課

## 1 部課長会議及び庶務担当係長会議の開催状況

定例部課長会議	臨時部課長会議	庶務担当係長会議
12	1	3

## 2 市議会の招集及び提出議案件数

招集月日	提出議案件数
26.6.9 (定例会)	17
26.9.1 (定例会)	36
26.12.1 (定例会)	37
27.2.23 (定例会)	63
計	153

## 3 条例、規則その他市例規の制定改廃

区分	計	条例	規則	規程等
制定	44	13	9	22
改廃	173	60	40	73
計	217	73	49	95

## 4 市長表彰

### (1) 市長表彰

表彰日	表彰事由	氏名
平成26年7月11日	市議会議員として市政の発展と住民福祉の向上に貢献	故 伊井澤 一郎
平成26年11月2日	糸魚川吹奏楽団の客演指揮者及び名誉指揮者として指導し、地域の音楽文化のレベル向上に貢献	故 岩井 直溥
平成26年11月20日	農業委員会委員として農業の発展に貢献	嶋田 一彦
	農業委員会委員として農業の発展に貢献	佐藤 美津江
	農業委員会委員として農業の発展に貢献	猪又 順一

表彰日	表彰事由	氏名
平成26年11月20日	白馬温泉区長として住民自治の振興に貢献	横川 清三
	小滝地区自治振興協議会会長として住民自治の振興に貢献	丸山 明三
	筒石5区区長及び筒石区自治会会長として住民自治の振興に貢献	長崎 壽治
	フォッサマグナミュージアム友の会会長、ジオパーク推進市民の会会長として糸魚川ジオパークの日本ジオパーク及び世界ジオパークの認定に貢献	久保 雄
	民生委員・児童委員として住民福祉の向上に貢献	渡邊 甚一郎
	民生委員・児童委員として住民福祉の向上に貢献	霜越 嘉夫
	民生委員・児童委員として住民福祉の向上に貢献	中谷 清一
	民生委員・児童委員として住民福祉の向上に貢献	奥田 弘子
	民生委員・児童委員として住民福祉の向上に貢献	伊藤 ユキ
	民生委員・児童委員として住民福祉の向上に貢献	中村 百榮
	民生委員・児童委員として住民福祉の向上に貢献	松尾 文子
	民生委員・児童委員として住民福祉の向上に貢献	杉田 信夫
	民生委員・児童委員として住民福祉の向上に貢献	室橋 榮一
	民生委員・児童委員として住民福祉の向上に貢献	渡辺 シヨ
	民生委員・児童委員として住民福祉の向上に貢献	羽田 武重
	保護司として更生保護に貢献	小池 洋一
	糸魚川駅及び駅周辺整備事業に多額の寄附	電気化学工業株式会社
	ヒスイ及び芸術作品を寄贈し、文化の振興に貢献	井合 作藏
	第96回全国高等学校野球選手権大会に、県代表の日本文理高等学校内野手として出場しベスト4に貢献	新井 充
	平成26年度全国中学校体育大会第44回全国中学校相撲選手権大会で団体戦準優勝	市立能生中学校相撲クラブ
地すべり巡視員として異常個所の早期発見と地すべり災害の未然防止に努め、地域の安全確保に貢献	横山 誠治	
平成27年1月11日	消防団員として地域の安全確保に貢献(分団長)	磯野 一人
	消防団員として地域の安全確保に貢献(分団長)	吉田 英一
	消防団員として地域の安全確保に貢献(分団長)	村上 満
	消防団員として地域の安全確保に貢献	寺崎 豊

表彰日	表彰事由	氏名
平成27年1月11日	消防団員として地域の安全確保に貢献	福嶋 伸弘
	消防団員として地域の安全確保に貢献	熊谷 忍
	消防団員として地域の安全確保に貢献	原 正徳
	消防団員として地域の安全確保に貢献	金子 利幸
	消防団員として地域の安全確保に貢献	保坂 学
	消防団員として地域の安全確保に貢献	小林 中
	消防団員として地域の安全確保に貢献	中村 浩
	消防団員として地域の安全確保に貢献	山岸 淳一
	消防団員として地域の安全確保に貢献	塚田 健
	消防団員として地域の安全確保に貢献	渡邊 正彦
	消防団員として地域の安全確保に貢献	松澤 一秀
	消防団員として地域の安全確保に貢献	松澤 教治
	消防団員として地域の安全確保に貢献	白澤 宏
	消防団員として地域の安全確保に貢献	古市 衛良
	消防団員として地域の安全確保に貢献	猪又 正巳
平成27年3月19日 (市制施行10周年 記念式典)	世代を超えた各種地域づくり活動の実践により、他の模範となる地域が一体となった取組	高倉区
	梅海新道を開設し、糸魚川の自然の魅力を全国に発信するとともに多くの愛好家に親しまれ交流人口の拡大に多大な貢献	故 小野 健
	御風会会長を永年努めるなど、郷土の文人相馬御風の顕彰に生涯をかけて尽力し当市の文化の発展に多大な貢献	故 永野 敏郎

(2) 感謝状

表彰日	表彰事由	氏名
平成26年7月16日	多額の私財の寄附	横尾 浩之
平成27年2月9日	多額の私財の寄附	戸田 京治
平成27年2月24日	多額の私財の寄附	関原 一夫
平成27年3月31日	多額の私財の寄附	増村 道雄

## 5 嘱託員

(1) 嘱託員の人数 205人 (能生地域：57人 糸魚川地域：132人 青海地域：16人)

(2) 文書配布依頼件数 450件

(3) 嘱託員会議

## ア 開催状況

平成26年 4月21日	能生地域
平成26年 4月22日	青海地域、糸魚川地域（根知地区）
平成27年 2月 4日	糸魚川地域（上早川地区、下早川地区）
平成27年 2月 5日	糸魚川地域（糸魚川地区、大野・今井地区、西海地区）
平成27年 2月 6日	糸魚川地域（大和川地区、浦本地区、小滝地区）

## イ 議 題

- (ア) 広報等の発送について
- (イ) 日本赤十字社社費のとりまとめについて
- (ウ) 糸魚川市社会福祉協議会会費の納入と赤い羽根共同募金のとりまとめについて
- (エ) 緑の募金について

## 6 地球温暖化対策の取組

### (1) 糸魚川市役所全体の取組

第2次糸魚川市地球温暖化対策実行計画に基づき、市の事務事業における温室効果ガス総排出量（二酸化炭素換算量）について、平成24年度数値を基準として、平成32年度までに6.5パーセント削減することを目標に平成26年度から取り組んでいる。

平成26年度は平成24年度と比較して6.26パーセント削減した。

平成24年度の総排出量（基準）	平成32年度の総排出量（目標）	平成26年度の総排出量（実績）
17,130（t-CO2）	16,024（t-CO2）	16,059（t-CO2）

活動別二酸化炭素排出量（CO2換算：kg-CO2）

活動の区分	平成24年度	平成26年度 （実績）	比較増減	
			排出量	率（%）
燃料の使用（車両除く）	3,075,703	2,623,185	452,518	14.71
車両関係	346,929	327,231	19,698	5.68
電気の使用	8,697,927	7,760,875	937,052	10.77
廃棄物処理	4,594,500	4,971,586	377,086	8.21
下水処理	325,393	296,101	29,292	9.00
し尿処理	7,890	8,929	1,039	13.17
浄化槽処理	82,043	70,669	11,374	13.86
合 計	17,130,385	16,058,576	1,071,809	6.26

### (2) 本庁舎の取組

庁舎等において効率的で効果的な省エネ対策を実施。

#### ア 照明器具のLED化

既存の照明器具（蛍光灯、ハロゲン灯）を順次LEDに更新し、消費電力の削減に努めた。

#### イ サマーエコスタイル

5～10月にかけて、職員の服装を軽装（ノーネクタイ、ポロシャツ着用可）とした。

ウ 緑のカーテン

庁舎 4 階において、ゴーヤ等により緑のカーテンを設置した。

エ 冷房・暖房運転

冷房運転は、庁舎内気温が原則 28 度以上、暖房運転は、原則 18 度を下まわったときに行い、消費電力・ガス量の削減に努めた。

オ その他

毎週水曜日を残業禁止デー、ノー残業デーとし、夜間の消費電力削減に努めた。

## 7 自動車管理

(1) 本庁管理車両(平成26年4月1日～平成27年3月31日)

車種	ナンバー	登録年月日	25年度末 走行距離 (km)	26年度末 走行距離 (km)	走行距離 (km)	運行 日数	備考
エスティマ	長岡300ね 4747	平成21年11月10日	111,436	140,721	29,285	259	
クラウン	長岡300そ 6060	平成14年 5月17日	186,564	189,709	3,145	18	
ティアナ	長岡330そ 3111	平成15年 5月23日	136,722	145,504	8,782	75	
ノア	長岡500ゆ 2113	平成21年 6月30日	110,074	131,561	21,487	171	
エスティマ	長岡300と 7794	平成23年11月30日	22,475	32,281	9,806	66	
パジェロ	長岡300そ 7677	平成14年 7月 5日	137,341	145,009	7,668	123	
バス ローザ	長岡200さ 1455	平成21年11月18日	98,175	119,079	20,904	160	29人乗り
バス 宝くじ号	長岡200さ 1566	平成22年10月29日	47,140	63,135	15,995	103	29人乗り
バス メルファ	長岡200は 192	平成18年 9月27日	119,489	132,238	12,749	128	42人乗り
バス メルファ	長岡200は 288	平成24年 9月24日	14,719	26,932	12,213	137	44人乗り
プリウス	長岡300つ 5993	平成16年11月24日	245,797	270,009	24,212	247	
軽バン ミニキャブ	長岡480あ 6719	平成17年 7月29日	70,431	83,331	12,900	235	
フィット	長岡501せ 796	平成23年10月 4日	54,199	72,774	18,575	240	
軽トラック キャリイ	長岡480き 3461	平成22年 6月 8日	54,194	66,254	12,060	251	
アルト	長岡580た 7655	平成22年 6月21日	51,380	64,168	12,788	243	
アルト	長岡50む 2657	平成16年 6月21日	133,364	146,760	13,396	278	
プリウス	長岡300に 8476	平成20年 4月25日	180,977	205,518	24,541	235	
ワゴンR	長岡580え 8765	平成18年 6月26日	121,807	134,065	12,258	299	
パートナー	長岡400さ 4369	平成12年 6月 9日	230,352	243,960	13,608	233	
アルト	長岡580え 9421	平成18年 6月30日	104,615	115,839	11,224	220	
軽バン ミニキャブ	長岡480く 3036	平成23年 7月28日	45,338	60,782	15,444	298	
レジアス	長岡400た 8275	平成26年 6月20日	-	15,097	15,097	194	
ハイエース	長岡400さ 8034	平成13年 5月15日	204,614	217,820	13,206	251	
ボンゴ	長岡400た 3243	平成24年 7月20日	32,384	47,304	14,920	261	
ボンゴトラック	長岡400た 5839	平成25年 7月26日	7,339	19,889	12,550	247	
スクラム	長岡480け 9790	平成25年 6月27日	11,285	23,618	12,333	268	
エブリィ	長岡480う 7277	平成19年 7月24日	95,581	113,127	17,546	245	
エブリィ	長岡480う 7278	平成19年 7月24日	91,203	102,518	11,315	258	

車種	ナンバー	登録年月日	25年度末 走行距離 (km)	26年度末 走行距離 (km)	走行距離 (km)	運行 日数	備考
軽トラック ミニキャブ	長岡480き 8464	平成19年 7月24日	82,604	93,323	10,719	250	
リーフ	長岡300ひ 3772	平成24年 5月30日	10,913	16,597	5,684	201	
アクティバン	長岡40る 811	平成13年 9月28日	135,902	144,538	8,636	209	
スクーター	糸魚川市 免 601	平成24年 3月15日	5,187	6,708	1,521	103	
ハイエース	長岡400さ 4269	平成24年 3月16日	194,533	196,290	1,757	37	5月廃車
バス リエッセ	長岡22さ 5027	平成 9年 9月16日	281,302	283,008	1,706	24	9月廃車

(2) 能生事務所管理車両 (平成26年4月1日～平成27年3月31日)

車種	ナンバー	登録年月日	25年度末 走行距離 (km)	26年度末 走行距離 (km)	走行距離 (km)	運行 日数	備考
バネット	長岡400せ 874	平成17年 1月17日	72,115	76,829	4,714	84	
エブリィ	長岡480け 9339	平成25年 6月11日	6,941	15,614	8,673	248	
ミニキャブ	長岡480く 2150	平成23年 7月 5日	36,355	48,183	11,828	240	
軽トラック キャリィ	長岡480け 197	平成24年 5月25日	9,221	16,241	7,020	185	
カローラバン	長岡44ま 9151	平成10年 6月17日	110,844	111,326	482	17	6月廃車
ファミリア バン	長岡400た 8055	平成26年 5月22日	-	9,826	9,826	196	
サクシード バン	長岡400せ 7770	平成18年 9月26日	156,488	169,817	13,329	237	
アクティ	長岡480あ 3388	平成17年 4月18日	100,681	108,858	8,177	231	
エブリィ	長岡480け 1736	平成24年 7月19日	23,378	38,012	14,634	252	
ハイエース	長岡300た 7441	平成15年 5月28日	131,043	139,112	8,069	121	

(3) 青海事務所管理車両 (平成26年4月1日～平成27年3月31日)

車種	ナンバー	登録年月日	25年度末 走行距離 (km)	26年度末 走行距離 (km)	走行距離 (km)	運行 日数	備考
軽トラック ハイゼット	長岡40ら 7978	平成13年 6月20日	129,096	133,105	4,009	139	12月廃車
軽トラック キャリィ	長岡480さ 2531	平成26年12月22日	-	1,076	1,076	33	
ADバン	長岡400さ 955	平成11年 6月 9日	54,119	57,230	3,111	87	
ジムニー	長岡580な 2323	平成24年 5月24日	20,495	32,700	12,205	228	
エスクード	長岡300そ 8706	平成14年 8月 9日	107,637	108,022	385	10	1月に権現 荘へ所管替
スクラムバン	長岡480け 9791	平成25年 6月28日	8,142	18,773	10,631	251	
サクシード	長岡400す 2696	平成14年 8月27日	208,240	215,688	7,448	199	



## (4) 各課管理車両(平成26年4月1日～平成27年3月31日)

車種	ナンバー	登録年月日	25年度末 走行距離 (km)	26年度末 走行距離 (km)	走行距離 (km)	運行 日数	管理 部署
サクシード	長岡400せ 7068	平成18年 7月 7日	158,146	177,027	18,881	213	商工農林水産課
エブリィ	長岡480く 4809	平成23年 9月30日	47,340	64,941	17,601	245	商工農林水産課
エブリィ	長岡480く 4560	平成23年 9月30日	52,544	72,371	19,827	230	商工農林水産課
アクティバン	長岡480か 5765	平成21年 7月31日	37,563	43,606	6,043	169	環境生活課
アルト	長岡50ね 6025	平成13年 5月21日	124,517	129,952	5,435	164	市民課
ミラバン	長岡41い 465	平成15年 9月16日	99,484	106,367	6,883	180	市民課
ミニキャブ バン	長岡480く 2086	平成23年 6月30日	39,707	55,095	15,388	244	市民課
ADバン	長岡44ほ 6409	平成 8年 5月 4日	119,412	124,573	5,161	80	清掃センター
アルト	長岡50た 3013	平成 9年 6月 5日	97,793	104,686	6,893	171	清掃センター
サンバーバン	長岡40る 7874	平成14年 6月10日	28,506	32,206	3,700	205	清掃センター
ワゴンR	長岡50ほ 3968	平成15年 4月28日	72,308	80,130	7,822	258	健康増進課
クロノス	長岡33せ 3676	平成 5年 6月24日	56,300	56,721	421	34	国保診療所 6月廃車
フレア	長岡580ひ 4815	平成26年 8月28日	-	1,745	1,745	130	国保診療所
ミニキャブ バン	長岡41う 2650	平成17年10月10日	120,685	130,489	9,804	191	建設課
フォレス ター	長岡300ほ 1947	平成26年 1月23日	1,888	14,816	12,928	182	建設課
サクシード	長岡400す 3595	平成14年11月29日	171,590	184,861	13,271	245	建設課
ミニキャブ バン	長岡480か 6467	平成21年 8月31日	65,261	77,124	11,863	247	建設課
エブリィ	長岡480け 1735	平成24年 7月17日	21,725	34,237	12,512	257	都市整備課
キャンター	長岡100さ 9381	平成21年 3月27日	44,309	52,827	8,518	203	こども課
キャンター	長岡100さ 9382	平成21年 3月27日	44,912	53,195	8,283	203	こども課
バス コースター	長岡22さ 4594	平成 7年 8月30日	151,575	158,883	7,308	228	こども課
バス コースター	長岡22や 0937	平成10年 8月30日	175,660	190,525	14,865	240	こども課
ハイエース	長岡800さ 7669	平成25年 4月30日	43,350	46,010	2,660	181	こども課
セレナ	長岡500な 2252	平成25年10月 1日	68,384	70,563	2,179	213	こども教育課
ハイエース	長岡300て 3919	平成17年 6月27日	73,589	84,945	11,356	225	こども教育課
バス コースター	長岡200さ 51	平成11年 8月 5日	128,660	131,633	2,973	79	こども教育課 8月廃車
バス リエッセ	長岡200さ 1979	平成26年 8月14日	-	6,199	6,199	135	こども教育課
ハイエース	長岡200さ 834	平成17年 3月23日	176,156	197,367	21,211	222	こども教育課
ハイエース	長岡200さ 568	平成15年 5月29日	267,447	296,159	28,712	208	こども教育課
軽トラック スクラム	長岡41あ 6956	平成15年 4月28日	106,303	116,053	9,750	243	生涯学習課
パネットバン	長岡400せ 1365	平成17年 3月11日	67,705	72,755	5,050	170	生涯学習課

車種	ナンバー	登録年月日	25年度末 走行距離 (km)	26年度末 走行距離 (km)	走行距離 (km)	運行 日数	管理 部署
ハイエース	長岡44ま 9213	平成10年 7月 5日	164,300	170,221	5,921	220	生涯学習課
ダイナ	長岡400さ 4395	平成12年 6月15日	49,989	53,102	3,113	117	文化振興課
ボンゴバン	長岡400せ 2563	平成17年 6月10日	112,405	121,126	8,721	258	博物館

(5) ガス水道局管理車両(平成26年4月1日～平成27年3月31日)

車種	ナンバー	登録年月日	25年度末 走行距離 (km)	26年度末 走行距離 (km)	走行距離 (km)	運行 日数	備考
エスクード	長岡800さ 6345	平成18年 8月22日	92,154	99,438	7,284	183	
ミニキャブ バン	長岡40る 5105	平成14年 3月15日	84,745	94,745	10,000	237	
ミニキャブ バン	長岡480け 2213	平成24年 8月 2日	9,918	15,928	6,010	242	
アクティ トラック	長岡41あ 3571	平成15年 1月17日	71,991	78,491	6,500	245	
ミニキャブ バン	長岡480い 5373	平成18年 5月25日	78,341	93,857	15,516	198	
アクティ バン	長岡41あ 5196	平成15年 3月18日	105,572	106,055	483	16	7月廃車
エブリィ	長岡480こ 9515	平成26年 8月 6日	-	6,783	6,783	148	
ミニキャブ バン	長岡480か 4983	平成21年 6月30日	44,972	55,856	10,884	245	
パートナー	長岡800さ 7044	平成19年 9月 6日	47,649	63,701	16,052	260	
ミニキャブ バン	長岡480い 5374	平成18年 5月25日	93,532	104,160	10,628	239	
サンバー	長岡480あ 5583	平成17年 6月28日	103,529	116,784	13,255	239	
ハイゼット カーゴ	長岡41あ 7339	平成15年 5月24日	116,612	124,600	7,988	200	
ミニキャブ バン	長岡480け 2214	平成24年 8月 2日	11,096	18,694	7,598	236	
給水車	長岡800さ 9927	平成24年12月25日	1,407	1,610	203	10	
パートナー	長岡400す 8818	平成16年 6月 2日	116,056	124,780	8,724	210	
サンバー	長岡480い 6451	平成18年 6月29日	80,590	95,333	14,743	235	
エブリィ	長岡480け 198	平成24年 5月17日	29,025	42,907	13,882	247	
ミニキャブ バン	長岡480け 9552	平成25年 6月19日	6,373	14,491	8,118	231	
ミニキャブ バン	長岡800さ 9551	平成25年 6月19日	6,429	15,524	9,095	262	

## 8 行政改革推進事業

### (1) 第2次行政改革大綱・実施計画の策定及び推進

#### ア 第2次行政改革大綱

(ア) 基本方針 コスト・スピード・成果を重視した行政経営

#### (イ) 推進項目

- a 効率と成果を重視した事務・事業の推進
- b 効率的な公共施設の管理運営
- c 中長期的な財政計画に基づく財政運営
- d 適正な定員管理と組織・機構の見直し
- e 市民と行政の役割分担の再構築

(ウ) 計画期間 平成23年度から平成28年度までの6か年

#### イ 第2次行政改革実施計画

#### (ア) 計画期間

平成27年度から平成29年度までの3か年（毎年度PDCAサイクルにより見直し、向こう3か年の計画を策定）

#### (イ) 庁内の取組

市長を本部長とした「行政改革推進本部」を中心に、すべての職員が「行政需要の増大」「一般財源の減少見込み」「実質公債費比率の見通し」などの厳しい財政状況（平成27年問題）を十分認識し、一丸となって行政改革を推進する。

#### (ウ) 市民の協力

実施計画の推進にあたっては、市民への説明に努め理解と協力を得て、着実に取組を推進する。

#### (イ) 市議会との連携

実施状況等を市議会に定期的に報告し、ともに連携しながら行政改革の推進に努める。

#### ウ 糸魚川市行政改革推進委員会

#### (ア) 委員名簿

（任期：平成24年4月1日～平成27年3月31日）

役職名	氏名	備考
会長	野本富男	青海地域地区公民館連絡協議会
副会長	畑野久一	糸魚川地域連合区長会
委員	竹田道夫	能生地域区長連絡協議会
"	伊藤一久	糸魚川商工会議所
"	高鳥正一	有限会社高鳥
"	足立明則	電気化学工業株式会社（～平成26年9月30日）
"	古田昌司	"（平成26年10月1日～）
"	早津邦彦	糸魚川信用組合まちづくり推進室
"	木島一	社団法人糸魚川青年会議所（～平成26年9月30日）
"	井伊一道	"（平成26年10月1日～）
"	森川孝智	連合新潟上越地協糸魚川支部
"	恩田典子	糸魚川市PTA連絡協議会
"	山田芳子	クレヨンの会（～平成26年9月30日）
"	山本裕美	おひさま保育園（平成26年10月1日～）
"	田原洋子	プライズメイトALEX
"	小島光夫	公募
"	渡辺秀彦	公募
"	斉藤直文	公募

(1) 推進委員会の開催状況

- a 第1回推進委員会（平成26年10月21日）
  - ・推進委員会の進め方について
  - ・職員不祥事の概要及び再発防止の取組について
  - ・職員提案について（報告）
- b 第2回推進委員会（平成26年11月28日）
  - ・平成26年度行政改革実施計画の推進状況について
  - ・平成26年度事務事業評価の結果について
  - ・第2次行政改革実施計画（H27～29）策定方針（案）について
  - ・意見具申について
- c 第3回推進委員会（平成27年2月12日）
  - ・第2次行政改革実施計画（H27～29）（案）について
  - ・意見具申について

(2) 職員提案

- ア 応募件数 112件（うち、改善報告2件）
- イ 実施状況
  - ・提案のとおり実施 23件
  - ・試行・検討中 13件
  - ・既に実施済み、取り組まない 74件

ウ 職員提案の表彰

審査結果	提案の名称	提案の概要
最優秀賞	「会議の進め方ガイドライン」作成	コスト意識等を持つため、会議のガイドラインを作成し、会議への参加姿勢を見直す。
優秀賞	ボランティアポイント制（庁内委員会の立ち上げ）	高齢者の困りごとを支援するボランティアの便利屋を立ち上げ、ポイントにより地域商品券を渡す。この検討をする庁内委員会を設置する。
優秀賞	窓口サービスの時間延長	平日の窓口業務延長を19時まで行う（週1日～2日程度）。フレックスタイムを導入する。
アイデア賞	旅ラン系魚川プラン	市内の観光スポットをランニングし、温泉宿等で宿泊するプランを提供する。
プレゼン賞	カラー印刷機の導入	3階印刷室にカラー印刷機を導入し、チラシ等の大量のものは、外注しない。

エ 職員提案最終審査・表彰式

(ア) 開催日 平成26年10月20日

(イ) 内容 職員提案7件のプレゼン、最優秀賞、優秀賞、アイデア賞、プレゼン賞の表彰

(3) 内部監査の実施

ア 目的

市民の信頼回復と職員の意識改革を推進するため、法令の遵守、事務処理のミス防止等の観点から、所属長による確認のほか、内部監査員による内部監査を実施した。

イ 実施状況

実施月	監査対象課等	実施月	監査対象課等
8月	市民課、能生事務所、青海事務所	12月	こども教育課、都市整備課、こども課
9月	企画財政課、ガス水道局、建設課	1月	生涯学習課、環境生活課、文化振興課
10月	総務課、福祉事務所、商工農林水産課	2月	会計課、議会事務局、農業委員会事務局
11月	健康増進課、交流観光課、消防本部	計	21課

ウ 内部監査の項目と指摘件数

共通項目	重大な不適正	軽微な不適正
1 業務チェックリストは作成、活用されているか。	0	7
2 事務引継書は作成されているか、保管状況は適切か。	0	1
3 起案文書が適切に処理されているか。	0	11
4 事務所内の整理はされているか。	0	7
5 課内会議等が随時行われているか。	0	1
6 職場内 OJT に取り組んでいるか、研修参加促進を行っているか。	0	1
7 超過勤務の状況を把握し、削減に努めているか。	0	2
8 現金等の取扱い等は適切か。	0	2
個別項目	重大な不適正	軽微な不適正
1 業務チェックリストからの抽出	0	10
計	0	42

指摘はいずれも軽微な不適正（単発又は一時的に発生しているもの及び経過観察的なもの）で、市民に重大な影響を及ぼす可能性のある不適正は確認しなかった。

9 情報公開・個人情報保護

(1) 情報公開の請求件数と決定状況

(単位：件)

実施機関	請求数	決定状況			不服申立て
		開示	部分開示	不開示	
市長	10	5	4	1	0
消防本部	1	1	0	0	0
教育委員会	1	0	0	1	0
ガス水道局	1	1	0	0	0
合計	13	7	4	2	0

部分開示及び不開示の理由

(単位：件)

個人に関する情報	5
情報不保有	1

(2) 個人情報の開示請求件数と決定状況

(単位：件)

実施機関	請求件数	決定状況			不服申立て
		開示	部分開示	不開示	
市長	3	2	1	0	0

部分開示の理由

(単位：件)

事務の適正な執行に支障をきたすおそれのあるもの	1
-------------------------	---

## 10 市民憲章等推進事業

- (1) 市民憲章及び市のシンボル(「市の木 ブナ」・「市の花 ササユリ」・「市の鳥 カワセミ」・「市の石 ヒスイ」)のクリアファイルを市内全中学生に配布し、普及啓発運動を行った。  
(部数：A4サイズ 1,170部)
- (2) 宇宙を旅したササユリが6月2日に開花したことを受け、市内小学生から募集した愛称をもとに一般投票を行い、愛称を「宙(そら)ユリ」とした。

## 11 平和都市宣言推進事業

- (1) 中学生広島派遣事業(平成26年8月5日～8月7日)  
中学2年生10人を広島平和記念式典に派遣
- (2) 派遣報告会(平成26年8月22日 場所：市役所庁議室)  
派遣生徒10人出席
- (3) 派遣報告書  
145部作成し、市内小中学校へ配布した。

## 12 市制施行10周年記念事業

(1) 記念式典

日時 平成27年3月19日(木) 午後2時30分から午後4時

会場 糸魚川市民会館大ホール

参加者 340名

国会議員、県知事・県議会議員、市長村長、市町村議会、行政機関、出身者会、市政関係者、学校長、幼稚園・保育園園長、公民館長、行政委員、消防団、各種団体、報道機関、区長、振興協議会長、一般参加者

内容 オープニング 10年の歩みのスライドショー 上演

石場かち歌 披露

10周年記念表彰 3件

相馬御風顕彰

宇宙を旅したササユリの愛称発表・愛称提案校の表彰

市民憲章唱和

記念公演 津軽三味線演奏（糸魚川ジオパーク大使 二代目高橋竹山）  
10周年記念表彰者  
高倉区  
故 小野 健  
故 永野 敏郎  
表彰事由は「4 市長表彰」に記載  
宇宙を旅したササユリの愛称・提案校  
愛 称：宙(そら)ユリ  
提案校：能生小学校、糸魚川東小学校、市振小学校

(2) 記念祝賀会

日時 平成27年3月19日（木） 午後4時30分から午後6時

会場 ヒスイ王国館

参加者 144名

国会議員、県知事、県議会議員、市町村長、市町村議会、行政機関  
出身者会、市政関係者、学校長、各種団体、報道関係者 等

### 13 職員

(1)平成26年4月1日 所属別職員の配置状況

職名	氏名	備考
市長	米田 徹	
副市長	織田 義夫	
教育長	竹田 正光	

所属	職名	氏名	備考	
議会事務局	事務局長	小林 武夫		
	議会係	次長・議会係長	猪又 功	
		主査	山岸 由尚	
		主査	室橋 淳次	
		主査	齋藤 知子	
		主査	石崎 健一	
総務部	部長	金子 裕彦		
総務課	課長	田原 秀夫	選挙管理委員会書記長併任	
	参事・課長補佐	森 正人	選挙管理委員会書記長補佐併任	
	行政係	係長(副参事)	渡辺 忍	選挙管理委員会選挙係長併任
		主査	仲谷 充史	
		主査	白澤 裕之	選挙管理委員会書記併任
		主事	高橋 幸子	
		主事	関原 静香	H26.4.1採用
		職員係	課長補佐・職員係長	井川 賢一
	主査		杉原 満	
	主査		青木 正紀	
	主任主事		伊井 ちひろ	
	主査		小柳 幸江	
	主任主事		竹田 淳子	
	主任主事		縄 秀子	H26.10.1から健康増進課国保係へ異動
	主事		小川 愛	H26.9.1から市民課市民税係へ異動
	主事		金子 俊哉	新潟県後期高齢者医療広域連合へ派遣
	嘱託専門員		久保田 幸利	福島県南相馬市へ派遣
	車両係	係長	久保田 浩之	
		自動車運転員	小竹 和夫	
		自動車運転員	渡辺 和博	
自動車運転員		関原 康弘		
広報情報係	係長	小竹 一康		
	主査	渡辺 茂		
	主査	宝剣 裕二		
	主査	林 孝江		
	主査	大平 研一郎		
企画財政課	課長	斉藤 隆一		
	課長補佐	渡辺 孝志		
	工事検査監(参事)	上野 敬一	H27.3.31退職	
	工事検査員・課長補佐	木村 清		



所 属	職 名	氏 名	備 考
企画財政課			
企画係	企画係長	中村 淳一	
	主査	渡辺 直志	
	主査	小杉 正和	
	主査	金子 真理子	
	主査	細谷 清美	
地域振興係	係長	木島 美和子	
	主査	渡辺 文彦	
	主査	廣川 一幸	
	主査	能登 義次	
財政係	課長補佐・財政係長	磯野 茂	
	主査	古平 明	
	主査	岡野 聡	
	主任主事	富岡 隆一	
	主任主事	田原 大司	
管財係	係長	嵐口 守	
	主査	赤野 裕子	
	主査	塚田 修身	
	主事	田代 正人	
能生事務所			
	事務所長	原 郁夫	
	次長	土井 亘	
	次長（技術担当）	中島 喜久太郎	H27.3.31退職
振興係	係長	磯貝 直	
	主任主査	土田 晃	
	主査	小林 啓三	
	主査	清水 靖博	
	主査	福光 希世江	
	主任主事	宮路 世利奈	
	主任主事	池田 綾香	
有線テレビ係	係長（副参事）	橋立 正栄	
	主査	磯谷 美智子	
	主査	池亀 正樹	
	主任主事	伊藤 諭	
住民係	係長	大滝 智子	
	主査	高崎 誠子	
	主査	伊藤 裕美	
	主事	大矢 知己	
施設係	係長（副参事）	藤岡 茂	
	主査	矢澤 嘉雄	
	主査	橋立 雄二	
	主査	武藤 文哲	
	主任主事	田中 慎一	

所 属	職 名	氏 名	備 考
青海事務所	事務所長	山岸 寿代	H26.9.1から青海事務所参事 H26.11.14退職
	参事・次長・青海ガス水道係長	大瀬 信明	H26.9.1から青海事務所長へ昇任
振興係	係長	穂苅 真	
	主任主査	野本 智行	
	主任主査	古畠 政男	H27.3.31退職
	主査	山口 都久美	
	主任主事	富岡 隆	
	主任技師	小川 貴夫	
	主任主事	宮路 省平	
	主事	松澤 翔太	H26.7.26失職
住民係	住民係長	田原 克彦	
	主査	黒坂 こず絵	
	主任主事	赤野 昌仁	
	主事	渡辺 智美	
市民部	部長	吉岡 正史	H27.3.31退職
市民課	課長	岩崎 良之	
納税係	係長	蒲原 麻里	
	主任主査	水島 誠仁	
	主査	永澤 俊宏	新潟県地方税徴収機構派遣
	主査	保坂 英樹	
	主任主事	赤石 和也	
	主事	藤岡 あかね	
市民税係	係長	林 壮一	
	主査	有水 賢生	H26.7.7から青海事務所振興係へ異動
	主査	田村 公一	
	主査	木村 健	
	主任主事	渡辺 友幸	
	主事	竹田 しをり	
	主事	小池 悠介	H26.4.1採用
固定資産税係	係長	川合 三喜八	
	主査	山岸 秀明	
	主査	仲谷 大輔	
	主任主事	樋口 剛	
	主任主事	二宮 至	
	主任主事	野本 美和	
	主事	比後 俊輔	
	主事	田村 彩悠里	
住民係	参事・住民係長	中村 政行	
	主査	丸山 幸子	
	主査	池亀 勉	
	主査	井上 豊	
	主任主事	小泉 真貴子	
	主任主事	佐藤 恵美	
	主事	清水 静枝	
	主事	大西 かおり	H26.4.1採用

所 属	職 名	氏 名	備 考	
福祉事務所	事務所長	加藤 美也子		
	次長	水嶋 文明		
	参事	山崎 英男	社会福祉協議会派遣 H27.3.31退職	
	副参事（援護・障害担当）	杉田 康子		
	援護係	係長（副参事）	谷口 正文	
		主査	長崎 卓	
		主査	斉藤 義朗	
		主任主事	大西 千絵	
		主任主事	真部 智	
	介護保険係	係長	嶋田 猛	
		主査	須沢 和	
		主任主事	能登 美菜	
		主任主事	室橋 徹	
		主事	上谷 早紀	
	高齢係	係長	室橋 佳子	
		主査	山本 幸己	
主査		川原 淳子		
主査		小林 和紀		
社会福祉士		加藤 雅志	H26.4.1採用	
主事		岡田 一貴		
保健師		野本 彩希		
障害係	係長	有水 嘉代		
	主査	関澤 仁		
	主査	園田 賢市		
	主事	山田 憲彦		
健康増進課	課長	山本 将世		
	課長補佐・診療所事務長	大久保 岳生		
	健康づくり係	係長（副参事）	伊藤 章一郎	
		健康運動指導員（係長職）	高橋 正章	
		主査	古川 理香	
		主任主事	小川 大輔	
	保健係	課長補佐・保健係長	吉岡 秀子	
		保健専門員（係長職）	野本 美佳子	
		主査	山岸 千奈美	
		主任栄養士	水澤 恭江	
		主任主事	中村 みちる	
		主任保健師	荻野 朝子	
		主任保健師	水嶋 絵巨	
		主任保健師	猪又 綾子	
		主事	前田 希恵	
	保健師	立川 恵		

所 属	職 名	氏 名	備 考
健康増進課	係長（副参事）	石垣 守継	
国保係	主査	作本 雅之	
	主査	星野 裕子	
	主任主事	田原 俊幸	H26.10.1から生涯学習課生涯学習係へ異動
	主任主事	秋山 智宏	
能生国民健康保険診療所 医事係	所長	鬼頭 知宏	医師（非常勤特別職）
	係長	佐藤 和司	
	看護師長	伊藤 文子	
	看護師長	井守 智子	
	診療放射線技師	山田 透	H26.4.1採用
環境生活課	課長	渡辺 勇	
	課長補佐	五十嵐 久英	
市民生活係	係長	大西 学	
	主任主事	満城 真知子	
	主任主事	石崎 典子	
	主事	藤田 星哉	H26.4.1採用
環境係	係長	高野 一夫	
	主査	川原 尚子	
	主査	木嶋 良洋	
	主任主事	中田 直樹	
	主事	宮下 祐樹	
清掃センター 衛生施設係	参事・センター長	伊藤 輝夫	
	課長補佐・衛生施設係長	渡辺 弘一	
	主査	中村 正利	
	主査	橋場 智行	
	主任技師	今村 修一	
	主任技師	中谷 英美	
産業部	部長	加藤 政栄	新潟県から派遣受入 H27.3.31派遣終了
交流観光課	課長	藤田 年明	
	参事	高澤 豊秋	
観光係	係長（副参事）	松村 伸一	
	主査	小竹 貴志	
	主任主事	土澤 修栄	
	主任主事	長谷川 知映	
	主任主事	小田嶋 嘉	
	主任主事	池田 裕美	
	主事	小河原 孝彦	H26.4.1採用
	ジオパーク推進室 ジオパーク推進係	課長補佐・室長	渡邊 成剛
係長		山本 喜八郎	
東京事務所長（係長職）		斉藤 清一	東京事務所長
主査		中村 真義	
主査		井伊 徹	
主事		鳥越 寛子	

所 属	職 名	氏 名	備 考
商工農林水産課	課長	斉藤 孝	
管理係	管理係長	伊藤 伸一	
	主査	渡辺 明子	
	主査	宮田 直樹	
	主任主事	木嶋 明子	
	主事	横澤 亮	
林業水産係	参事・林業水産係長	伊賀 孝	H27.3.31退職
	主査	池亀 正人	
	主任主事	水島 貴幸	
	主事	近川 勝章	
農業土木係	係長（副参事）	土田 昭一	
	技術専門員（副参事）	金子 昌浩	
	主査	長崎 英昭	
	主査	五十嵐 覚	
	主査	前山 徹	
	主査	中村 昭洋	
	主査	荻野 双越	
	主任技師	宮島 義之	
農業経営支援センター	課長補佐・農業支援係長	池田 隆	
	主査	陶山 智	
	主査	小林 朋美	
	主査	倉又 直紀	
	主事	関澤 留美	H26.9.1からこども課子育て支援係へ異動
	主任主査	片山 敏隆	ひすい農協から派遣受入 H27.2.28まで
	主任主査	嶋田 行夫	ひすい農協から派遣受入 H27.3.1から
企業支援室	参事・室長	大沢 喜昭	
	企業支援相談員（副参事）	小野 孝	
商工労政係	係長（副参事）	大嶋 利幸	
	主査	原 誠	
	主査	渡辺 亜希子	
	主査	水島 大輔	
	主任主事	松澤 隆司	
建設課	課長	申橋 秀樹	
管理係	課長補佐・管理係長	細井 和也	H27.3.31退職
	主査	古平 真由美	
	主査	川原 隆行	H26.7.1から9.30まで商工農林水産課農業支援係併任
	主任主事	日馬 健吾	
	主任主事	齊藤 忍	
	主任主事	八木 智行	
	主事	藤川 智聡	
	主事補	齋藤 直紀	

所 属	職 名	氏 名	備 考	
用地係	係長（副参事）	横田 嘉明		
	主任主査	西山 卓夫		
	主査	本間 正之		
	主査	滝澤 孝次		
	主査	小島 達也		
	土木係	土木係長	斉藤 浩	
		技術専門員（係長職）	星野 剛正	
		主査	野本 豊	
		主査	佐藤 和之	
		主査	伊井 隆広	
		主査	丸山 茂雄	
		主任技師	竹田 俊幸	
		主任技師	田中 春香	
		主任技師	渡邊 陽一	
技師	朝日 翼	H26.4.1採用		
都市整備課	課長	金子 晴彦	H27.3.31退職	
	課長補佐	見辺 太		
新幹線推進係	係長（副参事）	松木 靖		
	主査	榭 正喜		
	主査	久保田 直子		
	主査	内山 俊洋		
	主査	田中 義光		
計画係	係長	五十嵐 博文		
	主査	白澤 光子		
	主査	室橋 浩		
	主査	山崎 和俊		
	主任主事	田中 健一		
	主事	青木 佳奈子	H26.4.1採用	
建築住宅係	課長補佐・建築住宅係長	斉藤 喜代志		
	主査	桜井 正士		
	主査	高畑 浩幸		
	主任主事	丸田 均		
	主任主事	太田 英俊		
	主任主事	大島 直		
会計課	会計管理者・課長	横田 靖彦		
出納係	係長	林 修一		
	主査	磯野 則子		
	主査	卜部 勝博		
	主査	寺崎 良恵		
	主任主事	松澤 絵美		

所 属	職 名	氏 名	備 考
ガス水道局	局長	小林 忠	H27.3.31退職
	参事・次長（ガス水道担当）	清水 保雄	
経営係	経営係長	山口 和美	
	主査	塚田 勇二	
	主任主事	関澤 久華	
	主任主事	渡辺 順子	
	主任主事	田上 昌幸	
お客さま係	係長（副参事）	室川 進一	
	主任主査	松本 義明	
	主査	渡辺 克俊	
	主任主事	八木 宏樹	
ガス施設係	次長・ガス施設係長	青木 信憲	
	技術専門員（係長職）	佐野 忠晴	
	主任主査	横川 美鶴	
	主査	青木 修一	
	主査	伊藤 拓	
	主査	渡辺 浩之	
水道施設係	係長	山田 正樹	
	技術専門員（係長職）	田代 富士男	H27.3.31退職
	主査	青木 美佐雄	
	主査	松澤 芳博	
	主査	加藤 晋	
	主任技師	川原 豊	
	主任技師	小竹 邦彦	
	主事補	園田 恭平	
能生ガス水道係	係長（副参事）	牛木 庄太郎	
	主査	川端 輝政	
	主任主事	岩崎 剛	
	主査	池滝 毅	
青海ガス水道係	主任主査	建部 一夫	H27.3.31退職
	主査	赤野 敏樹	
下水道管理係	次長・下水道管理係長	丸山 幸三	
	主査	山岸 睦雄	
	主査	井上 洋子	
	主査	猪又 善之	
	主査	滝澤 富美子	
	主任主事	樋口 修	
下水道整備係	係長（副参事）	樋口 昭人	
	主査	古市 護	
	主査	猪又 洋彦	
	主査	藤田 信人	
	主任技師	佐藤 達郎	
下水道維持係	係長（副参事）	中村 智	
	主査	山岸 豊	
	主査	鍋島 達雄	

所 属	職 名	氏 名	備 考
こども課	教育次長・課長	伊奈 晃	H27.3.31退職
	課長補佐・こども支援室長	横澤 幸子	
管理係	係長（副参事）	両川 和宏	
	主査	久保田 雅樹	
	主査	仲谷 貴子	
	主査	満城 隆志	
	主任主事	川原 卓巳	
	主任主事	縄 英明	
	主査	水元 清子	
	子育て支援係	係長（副参事）	磯野 豊
看護専門員（係長職）		水嶋 育恵	
主査		上野 一樹	
主査		内山 里香	
主任主事		河南 厚宏	
主事		齋藤 南美	
親子健康係	係長	猪又 悦朗	
	看護専門員（係長職）	山岸 圭子	
	主査	水元 清子	
	主査	飛弾野 郁	
	主査	飯田 亜紀	
	主査	小笠原 智美	
	主事	矢島 友美	
	保健師	岩田 真由子	H26.4.1採用
上早川小学校	調理員	木島 寿子	
西海小学校	調理員	本間 節子	
糸魚川東小学校	調理員	縄 美代江	
糸魚川小学校	管理員	銀林 則雄	
	調理員	金子 通子	
大野小学校	調理員	銀林 由美子	
根知小学校	管理員	渡辺 健二	
能生小学校	管理員	猪又 博之	
田沢小学校	調理員	山田 絵美	
青海小学校	管理員	松木 鉄也	
	調理員	斉藤 たか子	
糸魚川東中学校	管理員	野本 和宏	
糸魚川中学校	管理員	中澤 猛	
	調理員	山崎 百合子	
能生中学校	管理員	中島 利雄	
青海中学校	管理員	丸田 正	
浦本保育園	園長	山中 千秋	
	主任保育士	小池 智子	
大和川保育園	園長	坂口 佳子	
	園長代理	伊藤 一美	
	保育士	樋口 美鈴	
	保育士	森尻 美佳	
	調理員	水島 晴香	



所 属	職 名	氏 名	備 考
こども課			
西海保育園	園長	松村 真美	
	主任保育士	艸切 真理子	
	保育士	荻野 礼子	
	保育士	吉岡 紗矢香	
	保育士	舟川 夕理恵	
系魚川東保育園	園長（副参事）	大西 順子	
	主任保育士	齊藤 加奈	
	主任保育士	山澤 奈月	
	保育士	山本 美夏	
	保育士	岩崎 彩加	
	保育士	田代 聡美	H26.4.1採用
	調理員	伊澤 和美	
中央保育園	園長（副参事）	川原 範子	
	主任保育士	斉藤 真由美	
	保育士	倉若 沙祐里	
	保育士	藤巻 愛	
	保育士	小野 恵	
	保育士	松木 大輔	
	保育士	河南 圭子	
	調理員	小林 千春	
やまのい保育園	園長（副参事）	小林 八重子	
	主任保育士	渡辺 志津江	
	保育士	松澤 奈津子	
	保育士	下杉 梢	
	保育士	高橋 希	
	保育士	加藤 俊	H26.4.1採用
	調理員	斉藤 智子	
大野保育園	園長	岡澤 美香	
	主任保育士	綱島 香	
	保育士	磯谷 風太	
	保育士	山本 聖子	
寺地保育園	園長	高橋 尚子	
	園長代理	田中 麻美	
	保育士	樋口 綾子	H26.7.1から中央保育園へ異動
	保育士	川瀬 裕美	
	保育士	金子 めぐみ	
田沢幼稚園	園長（副参事）	松澤 久美子	
	主任教諭	目黒 雅美	
	主任教諭	渡邊 智子	
	教諭	中村 のぞみ	
青海幼稚園	園長	山岸 早苗	
	主任教諭	木村 早織	
	教諭	佐藤 友子	

所 属	職 名	氏 名	備 考	
こども課				
糸魚川子育て支援センター	主査	室橋 麻紀		
めだか園	主任保育士	室川 真希		
根知保育園	保育士	渡辺 明子		
市振保育園	主任保育士	二宮 佳見		
こども教育課	課長	渡邊 寿敏	指導主事 H27.3.31離職	
	参事・課長補佐(教育担当)	山本 修	指導主事 H26.4.1採用	
	庶務係	係長(副参事)	山川 直樹	
		主査	猪口 尊子	
		主査	霜越 智恵子	
		主事	藤木 あゆみ	
	こども教育係	係長(副参事)	松縄 隆之	指導主事 H27.3.31離職
		副参事	猪又 千恵子	指導主事 H26.4.1採用
生涯学習課	課長	竹之内 豊		
生涯学習係	係長	渡辺 一彦		
	主査	恩田 和彦		
	主査	飯塚 肇		
	主任主事	高橋 和雅	H26.10.1から商工農林水産課農業支援係へ異動	
	主任主事	青木 あずみ		
能生生涯学習係	係長	山田 康弘		
	主査	伊藤 一哉		
	主任主事	仲川 智明		
青海生涯学習係長	係長(副参事)	猪股 和之		
	主査	木元 真		
	主任主事	水沼 秀太		
スポーツ振興係	課長補佐・スポーツ振興係長	小島 治夫		
	主査	比護 信哉		
	主任主事	細井 済		
	主任主事	横澤 春樹		
	主事	上谷 絵美	H26.4.1採用	
市民図書館図書館係	係長	関澤 一		
	主査	歌川 文夫	H27.3.31退職	
	主査	七澤 一恵		
	主査	霜野 朋恵		
	主任主事	池原 優子		
文化振興課	課長	佐々木 繁雄		
	課長補佐・文化財係長	木島 勉		
文化行政係	係長	磯貝 恭子		
	主査	小林 猛生		
	主任主事	松崎 聖		
	主事	八木 小百合		
文化財係	学芸専門員(係長職)	山岸 洋一		
	主査	高津 嘉美		

所 属	職 名	氏 名	備 考
文化振興課			
博物館	参事・館長	田村 晴久	
	参事・館長補佐	宮島 宏	
業務係	係長（副参事）	杉野 尚	
	主任主事	山崎 香織	
学芸係	課長補佐・学芸係長	竹之内 耕	
	主査	茨木 洋介	
市民会館 文化ホール係	課長補佐・文化ホール係長	松澤 一夫	
消防本部	消防長	大滝 正史	
防災室	室長（課長補佐）	小竹 和雄	
庶務係	係長	竹田 健一	
	主査	吉原 みちる	
防災係	係長（副参事）	小林 正広	
	主査	伊藤 修	
	主査	五十嵐 勝治	
	主査	猪又 卓也	
予防室	参事・室長	藤川 衛	H27.3.31退職
予防係長	係長（副参事）	中村 秀忠	
危険物係長	係長（副参事）	小野 浩	
警防室	参事・室長	池亀 孝雄	
警防室通信係長	係長	武藤 悟	
糸魚川市消防署	署長	池亀 孝雄	
	中隊長	長野 隆一	
	通信主任	近喰 正夫	
	通信副任	高崎 栄作	
	小隊長	猪又 弘昭	
	分隊長	土居 大樹	
	副分隊長	丸山 優	
	副分隊長	中澤 幸夫	
	副分隊長	保坂 和人	
	隊員	斉藤 克哉	
	隊員	田木 英紀	
	隊員	中林 裕章	
	隊員	池田 幸恵	
	隊員	久保田 旭	H26.4.1採用
	中隊長	猪又 至	
	通信主任	弓矢 弘毅	
	通信副任	板橋 正和	
	小隊長	上野 征一	
	分隊長	室川 信幸	
	副分隊長	木島 渡	
	副分隊長	猪又 勝司	
	副分隊長	倉又 聖	
	隊員	吉田 尚史	

所 属	職 名	氏 名	備 考
糸魚川市消防署	隊員	下杉 守	
	隊員	中林 裕章	
	隊員	丸山 理菜子	
	隊員	上谷 弘一	H26.4.1採用
	中隊長	中村 了一	
	通信主任	大津 哲也	
	通信副任	伊藤 勇	
	小隊長	中尾 雅弘	
	分隊長	津軽 力	
	副分隊長	佐藤 知之	
	副分隊長	伊井 公平	
	副分隊長	丸山 裕一	
	隊員	滝川 航史	
	隊員	池亀 剛史	
	隊員	吉岡 貴之	
	隊員	廣川 晴海	
	隊員	日馬 勇貴	H26.4.1採用
糸魚川市消防署能生分署	分署長	田代 由起人	
	分隊長	倉又 英範	
	副分隊長	渡辺 正志	
	副分隊長	小林 博幸	
	隊員	伊井 裕一	
	隊員	斉藤 大夢	
	分隊長	佐藤 孝之	
	副分隊長	小池 康雄	
	副分隊長	橋立 功	
	隊員	松木 大輔	
	隊員	平塚 祐徳	
	分隊長	野本 直樹	
	副分隊長	橋立 拓真	
	隊員	猪又 真吾	
	隊員	池亀 剛史	
隊員	岡田 倫明		
糸魚川市消防署青海分署	分署長	伊藤 修	
	分隊長	和田 行博	
	副分隊長	山崎 一樹	
	副分隊長	川合 喜代昭	
	隊員	小野 真也	
	隊員	加藤 一寛	
	副分隊長	渡辺 一廣	
	副分隊長	川島 篤志	
	隊員	白石 秀教	
隊員	森 俊樹		

所 属	職 名	氏 名	備 考
消防本部			
糸魚川市消防署青海分署	分隊長	笹原 昭博	
	副分隊長	霜越 貴文	
	副分隊長	近藤 昭	
	隊員	猪又 和博	
	隊員	田村 秀人	
糸魚川市消防署早川分遣所	分遣所長	千田 裕之	
	副分隊長	相澤 正洋	
	隊員	矢島 久樹	
	分隊長	橋立 和之	
	副分隊長	渡辺 英明	
	隊員	山崎 祐弥	
	分隊長	畑野 吉彦	
	副分隊長	猪又 悟	
	隊員	市川 亮太	
監査委員事務局	局長	池田 正吾	
	主査	小熊 昌幸	
	主事	上原 奈穂	
農業委員会事務局	局長	猪又 康久	H27.3.31退職
農業委員会係	係長	木島 久幸	
	主任主事	石戸 誠	

## (2) 職員研修

区 分	研 修 名	人 数
職務階層別研修 (市町村総合事務組合)	新採用職員研修	13人
	一般職員研修(第1部)	4人
	一般職員研修(第2部)	3人
	主任・主査研修	16人
	係長研修	5人
	課長補佐級研修	4人
	課長級研修	5人
	計	50人
専門研修 (市町村総合事務組合)	税務事務新任研修	1人
	財務事務新任研修	1人
	固定資産税事務新任研修	4人
	給与事務新任研修	1人
	市町村民税新任研修	1人
	徴収事務研修	1人
	訴訟事務研修	1人
	情報公開・個人情報保護制度研修	1人
	段取り力向上研修	4人
	セルフエスティーム研修	1人
	ファシリテーター研修	3人
	公会計研修	1人
	業務改善研修	1人
	説明力向上研修	5人
	クレーム対応力向上研修	1人
	部下指導力向上研修	1人
	民法(総則)研修	1人
	民法(物権法)研修	1人
	民法(家族法)研修	1人
	地方財政研修	1人
タイムマネジメント研修	2人	
計	34人	
中央研修所研修 (市町村アカデミー)	議会事務研修	1人
	計	1人
民間専門研修	初心者のための複式簿記入門	1人
	地方自治体のための秘書実務	1人
	新任担当者のための技術検査の進め方	1人
	新任介護保険担当のためのケアプラン点検	1人
	新地方公会計制度の実務 財務4表作成	1人
	三県合同住家の被害認定調査研修会	2人
	水産土木工事監督・検査職員研修会	1人
	木造家屋評価実務研修会	1人
計	9人	

区 分	研 修 名	人 数
先進地視察研修	神奈川県横浜市新幹線・交通網対策特別委員会市外調査研修	3人
	栃木県太田原市、福島県三春町先進地視察研修	3人
	茨城県牛久市職員の意識改革と人材育成に関する先進地視察研修	3人
	愛知県高浜市・群馬県高崎市先進地視察研修	1人
	岐阜県高山市・滋賀県栗東市・和歌山県田辺市視察研修	2人
	神奈川県秦野市視察研修	1人
	愛知県田原市・京都府綾部市視察研修	1人
	計	14人
庁内集合研修	新採用職員庁内研修（前期・後期）	32人
	2,3年目職員研修	18人
	次年度新採用職員研修	8人
	各部課題研修（部長研修）	343人
	部課長研修（デンカ総務部長）	23人
	小規模多機能自治研修	28人
	社会同和教育研修	32人
	財政研修（主査級・主任主事級以下）	502人
	職員服務研修	502人
	不祥事防止研修	853人
	ゲートキーパー研修	38人
	ジオパーク研修（検定初級編）	26人
	東日本大震災派遣職員報告会	39人
	上手な仕事のススメ方研修（ダイアログ研修）	204人
	職員提案・職場実践活動発表報告会	47人
	H26監査結果概要研修	24人
	ハラスメント予防研修	28人
	計	2,747人
課題レポート	新採用職員、主任主事・主査等昇任職員対象	
	計	94人
その他研修	早稲田大学マニフェスト研究会人材マネジメント部会、危機管理・防災教育科研修トップマネジメントコース、南相馬市災害派遣研修、遊具の日常点検講習会、東京税務セミナー、社会福祉主事資格認定通信課程、保育研究大会 など	
	計	167人
自学研修等助成	資格取得	15人
	計	15人

○J T 職場勉強会等については、毎日の朝礼やアフター 5 研修の実施により行っている。

(3) 特別職報酬等審議会

ア 開催状況

- 第1回 平成27年1月19日(月) 諮問、審議  
第2回 平成27年1月26日(月) 審議、答申

イ 答申内容

- 市長、副市長の給料の額 市長：月額804,000円(据置)  
副市長：月額618,000円(据置)  
議会議員の報酬の額 議長：月額372,300円(据置)  
副議長：月額307,000円(据置)  
議員：月額287,600円(据置)  
議会議員の政務活動費の額 会派一人あたり：月額15,300円(据置)

(4) 退職手当審査会

ア 開催目的

能生学校給食センターにおける学校給食会計の不正経理を行い、懲戒免職処分とした元職員に対し、糸魚川市職員の退職手当に関する条例に基づき、退職手当の返納を求めるため、退職手当審査会を設置し、退職手当の返納処分に係る諮問を行う。

イ 開催状況

- 第1回 平成26年10月28日(火) 諮問、審議  
第2回 平成26年11月25日(火) 審議  
第3回 平成27年1月13日(火) 審議、答申

ウ 答申内容

元職員に対し、市が支払った退職手当の全額の返納を命ずることが相当である。  
ただし、本人の生計の状況等を勘案し、返済計画を協議するなどの配慮をされたい。

(5) 糸魚川市職員不祥事防止対策委員会

ア 委員会設置目的

平成26年度に発生(発覚)した一連の不祥事を受け、その再発防止も含め、職員の不祥事を未然に防止するため、外部委員を含めた委員会を設置し、対策を講ずる。

イ 開催状況

- 第1回 平成26年10月10日(金) 審議  
第2回 平成26年11月5日(水) 審議  
第3回 平成26年11月28日(金) 審議  
第4回 平成26年12月22日(月) 審議

ウ 審議結果

4回の審議を踏まえ、『不祥事防止のための行動指針』、『不祥事防止のためのチェックリスト』、『懲戒処分等指針』、『不祥事発生時の対応マニュアル』を作成。

(6) 職員給料(平成26年4月1日現在)

区分	職員数(人)	平均年齢(歳)	平均給料月額(円)
全職員	562	42.01	306,428
一般職	539	41.74	306,929
(うち企業職)	27	46.04	327,945
技能労務職	23	48.35	294,687



## 14 広報及び広聴

### (1) 広 報

#### ア 広報いといがわの発行

平成26年4月10日(109号)から平成27年3月10日(120号)まで毎月1回発行  
平成27年3月25日に北陸新幹線糸魚川駅開業・糸魚川市制施行10周年記念号を発行  
各号18,700部印刷し、全世帯に配布  
有料広告を延べ69枠掲載(うち無料掲載:ハッピーパートナー企業2枠、消防団協力事業所5枠)

#### イ 広報いといがわ「おしらせばん」の発行

平成26年4月10日(218号)から平成27年3月25日(241号)まで毎月2回発行  
各号18,500部印刷し、全世帯に配布

#### ウ ホームページ関係

平成26年度各ページのアクセス数 3,840,880  
有料広告を延べ92枠掲載

#### エ 庁内報の発行

毎週月曜日(祝祭日の場合は翌日)に発行、電子掲示板による庁内周知等のほかマスコミ各社へメール・FAXにより情報を提供

#### オ 防災行政無線放送

##### (ア) 定時放送

##### ・能生地域・糸魚川地域

毎日、午後6時45分から行政情報等を放送

##### ・青海地域

伝達する行政情報がある場合のみ、午前6時45分、午後6時30分に放送

##### (イ) 時報チャイム

##### ・能生地域・糸魚川地域

午前6時00分	キボウノカネ	小泊、能生、木浦、浦本、根知
午前11時00分	アイノカネ	磯部、小泊、能生、木浦、 浦本、根知、西海
午前11時30分	ウエストミンスターノカネ	上早川
正 午	アイノカネ	西能生、中能生、上南 下早川、大和川、糸魚川、大野、 小滝、今井
午後5時00分		能生地域・糸魚川地域全域
	春よこい	(4月1日～4月10日)
	ふるさと	(4月11日～7月10日)
	夏の雲	(7月11日～9月22日)
	カチューシャの唄	(9月23日～2月3日)
	春よこい	(2月4日～3月31日)

##### ・青海地域

午後6時00分 ウエストミンスターノカネ 青海地域全域

#### カ 安心メール

- ・概要: パソコンや携帯電話を活用して緊急情報等を電子メールで配信するシステム
- ・配信内容 火災、災害、注意、子育て情報、市からのお知らせ
- ・登録者数 10,194人(平成27年3月末日)
- ・配信回数 市民向け 延べ295回

(火災情報 24、災害情報 6、注意情報 193、子育て情報 52、市からのお知らせ 20)

キ 出前講座

各課で行っている施策や制度の市民向け講座の内容を見直し・拡充し、メニュー一覧表を作成  
(市ホームページで周知、9月25日・3月25日発行のおしらせばんで周知)

- ・講座内容 101種類
- ・実施件数 145回(うちジオパーク関連79回)
- ・参加者総数 5,244人(うちジオパーク関連3,519人)

(2) 広聴

ア 市長へのたより(ご意見直通便)

・市民が生の声を直接市長に提言できるように、ハガキ・封書と電子メールによる「市長へのたより」を受け付けた。封書は、広報6月号に折込み、全世帯に配布した。

・受理件数 150通 (書面・ハガキ 99通、電子メール 51通)

イ 行政相談

- ・糸魚川地域：定例行政相談(行政相談委員 小林榮雄)  
毎月第3火曜日 10:00~12:00 勤労青少年ホ-ム
- ・能生地域：随時対応(行政相談委員 久保田一男)
- ・青海地域：定例行政相談(行政相談委員 水莖芳英)  
毎月第2火曜日 9:30~12:00 青海事務所

ウ パブリックコメント

市民の市政への参画促進のため「糸魚川市市民意見提出手続実施要綱」により実施

・実施件数 8件

- 糸魚川市地域防災計画
- 糸魚川市地球温暖化対策実行計画(区域施策編)
- 糸魚川市新エネルギービジョン
- 糸魚川市いじめ防止基本方針
- 糸魚川市高齢者福祉計画・第6期介護保険事業計画
- 第4期糸魚川市障害者計画・障害福祉計画
- 糸魚川市子ども・子育て支援事業計画
- 糸魚川市歯科保健計画

・実施結果 6人から19項目の意見が提出された

提出された意見を計画に反映、または一部を反映することとしたもの	10件
提出された意見が既に計画に記述済みのもの又は織り込み済みのもの	6件
今回の計画には修正又は記述しないが、今後実施又は検討課題とするもの	2件
今回の計画には反映しないこととするもの	1件

## 15 庁舎等整備

(1) 南押上車両センター整備

工事番号	総第8号(H25繰越)
工事名	バス車庫改修工事
契約金額	18,446,400円
請負業者	猪又建設株式会社
契約期間	平成26年2月5日から平成26年5月30日まで
事業内容	工場から、自動車車庫への改修工事 構造：鉄骨造・平屋 延べ面積：377.49㎡

撤去工事：外壁撤去 680.0 m<sup>2</sup>  
 外装工事：角波鋼板張り 687.0 m<sup>2</sup>  
           一部石膏ボード下張 215.0 m<sup>2</sup>  
 内装工事：石膏ボード張り 184.0 m<sup>2</sup>  
 鉄骨工事：建具下地補強 1,074.0 kg  
 電動シャッター2箇所新設、トイレ更新

(2) 桜の木更新

工事番号 総第9号(H25 繰越)  
 工事名 亀が丘コミュニティ広場整備工事  
 契約金額 15,009,840 円  
 請負業者 株式会社カネタ建設  
 契約期間 平成26年7月16日から平成26年12月26日まで  
 事業内容 広場整備工  
           植栽工：ソメイヨシノ 20本  
           スロープ設置工(巨石積工)  
           ベンチ設置工 L=1,800(2基)  
           準備工：植栽伐採・抜根処理工 48本

16 情報・通信

(1) 情報基盤整備

工事番号 総第2号  
 工事名 北陸新幹線テレビ難視聴対策工事  
 契約金額 86,184,000 円  
           うち26年度支払額 11,630,000 円(部分払)  
 請負業者 東日本電信電話株式会社 ビジネス&オフィス営業推進本部  
           新潟法人営業部門  
 契約期間 平成26年11月21日から平成27年8月31日まで(H26 H27 繰越)  
 事業内容 伝送路設備  
           8~300芯線光ケーブル 16,698m  
           クロージャー 119台  
           ドロップクロージャー 7台  
           8分配光カプラー 100台  
 伝送機器設備  
           機器収集架 1架  
           光収容サブラック 1式  
           スプリッター収容サブラック 1式  
           光成端箱200芯 1架  
           V-ONU制御装置 1式

工事番号 総第3号  
 工事名 北陸新幹線テレビ難視聴対策引込工事  
 契約金額 20,714,400 円  
           うち26年度支払額 8,200,000 円(前払金)  
 請負業者 有限会社日光通信設備  
 契約期間 平成26年12月25日から平成27年8月31日まで(H26 H27 繰越)

事業内容	光伝送路施設	
	V - O N U ( 光電装置 )	500 台 ( うち予備機器 92 台を含む )
	引き込み線 新設	408 戸
	V - O N U ( 光電装置 ) 取付試験	408 戸
工事番号	総第 4 号	
工 事 名	上路幹線倒木による伝送路断線仮復旧工事	
契約金額	991,111 円	
請負業者	東日本電信電話株式会社 ビジネス & オフィス営業推進本部 新潟法人営業部門	
契約期間	平成 26 年 12 月 22 日から平成 27 年 2 月 19 日まで	
事業内容	伝送路仮復旧工事	
	幹線光ケーブル敷設	2 径間 ( 177m )
	電柱装柱処理	2 箇所
	幹線巻溜処理	1 箇所
	幹線クロージャー取付	2 台
	光ケーブル接続	2 箇所
	光ケーブル伝送損失試験	1 式
	光ケーブル接続損失試験	1 式

(2) 加入状況

年度	地上デジタル放送等 ( 公共施設含む )
平成 23 年 3 月末	2,155 件
平成 24 年 3 月末	2,157 件
平成 25 年 3 月末	2,164 件
平成 26 年 3 月末	2,133 件
平成 27 年 3 月末	2,145 件

## 17 電 算

(1) 庁内ネットワーク及び情報系システム更新

庁内イントラネットに係るネットワーク機器及びサーバの更新

・契約期間 平成 27 年 1 月 5 日から平成 27 年 3 月 31 日まで

(2) 情報資産管理システム導入

庁内の情報資産 ( パソコンやサーバ、ソフトウェア等 ) を一元管理できるシステムの導入

・契約期間 平成 26 年 5 月 1 日から平成 31 年 4 月 30 日まで

(3) 設計用ソフト ( C A D ) 更新

庁内のパソコン更新に伴う設計用ソフトウェアの更新

・契約期間 平成 26 年 6 月 1 日から平成 31 年 5 月 31 日まで

(4) 庁内情報システム管理

ア 電算機器

・サーバ 27 台

・パソコン 798 台

・プリンタ 150 台

イ システム

- ・住民情報系（住記・税・福祉等） 34 システム
- ・内部情報系（財務・人事等） 33 システム
- ・その他個別 16 システム

**18 東日本大震災復興支援**

- (1) 避難者数（平成 26 年 4 月 1 日から平成 27 年 3 月 31 日まで）  
2 世帯 5 人
  
- (2) 義援金（平成 26 年 4 月 1 日から平成 27 年 3 月 31 日まで）  
日本赤十字社 57,368 円
  
- (3) 職員派遣状況  
一般事務職員  
派遣期間 4 月 1 日から 3 月 31 日まで 1 人  
派遣場所 福島県南相馬市  
派遣内容 復興計画等業務

# 企画財政課

## 1 地域審議会

(1) 能生地域審議会（委員 20 人）

ア 委員名簿（任期：平成25年7月1日～平成27年3月31日）

役職名	小委員会委員	氏名	備考
会長		池田 正夫	能生地域区長連絡協議会
副会長		清水 博	糸魚川市体育協会
委員		竹田 道夫	能生地域区長連絡協議会
〃		中村 勝男	能生地域区長連絡協議会
〃		盛安 藤吉郎	能生地域区長連絡協議会（～平成26年7月6日）
〃		磯谷 祐一	能生地域区長連絡協議会（平成26年7月7日～）
〃		土澤 一男	能生地域区長連絡協議会
〃		伊藤 幸雄	能生地域区長連絡協議会
〃		筈屋 正道	能生地域区長連絡協議会
〃		中村 康司	能生商工会
〃		丸山 隆志	糸魚川市観光協会能生支部
〃		宮本 太一	能生地域認定農業者
〃		磯谷 光一	上越漁業協同組合
〃		能登 秀和	ぬながわ森林組合
〃		黒石 孝	糸魚川市文化協会
〃		楠田 優子	糸魚川市小中学校PTA連絡協議会
〃		楠田 法宣	能生地区老人クラブ連合会
〃		中村 浩	糸魚川地域社会福祉法人（第2種）理事長会
〃		矢島 トミエ	能生地区民生委員児童委員協議会
〃		比後 和泉	糸魚川市私立保育園連盟
〃		土田 貞夫	能生地域活性化協議会

イ 会議

(ア) 審議会

第1回 平成26年8月11日（月） 15人

協議題 ・新市建設計画の進捗状況について

・自治振興基金の用途について

報告 ・能生体育館整備事業の概要について

・権現荘リニューアル事業について

第2回 平成26年11月27日(木) 16人

協議題 ・自治振興基金について

報告 ・国民健康保険税の改定について

・緊急告知放送の終了について

第3回 平成27年2月17日(火) 16人

報告 ・総合計画実施計画について

・糸魚川市高齢者福祉計画・第6期介護保険事業計画について

・第4期糸魚川市障害者計画・障害福祉計画について

・投票区域の見直しについて

(1) 小委員会

第1回 平成26年5月15日(木) 8人

協議題 ・自治振興基金の活用について

第2回 平成26年6月18日(水) 6人

協議題 ・自治振興基金の活用について

第3回 平成26年7月18日(金) 7人

協議題 ・自治振興基金の活用について

ウ 意見書等の提出

意見書提出 平成26年10月1日(水)

・自治振興基金について

(2) 糸魚川地域審議会 (委員20人)

ア 委員名簿(任期:平成25年7月1日~平成27年3月31日)

役職名	氏名	備考
会長	白沢 賢二	糸魚川地域連合区長会
副会長	猪又 隆夫	糸魚川市コミュニティ活動協議会
委員	原 鞘男	糸魚川地域連合区長会
〃	柳 音松	糸魚川地域連合区長会
〃	新井 春雄	糸魚川地域連合区長会
〃	田木 宏	糸魚川地域連合区長会(平成26年4月1日~)
〃	猪又 史博	糸魚川商工会議所
〃	木嶋 由紀	糸魚川市観光協会糸魚川支部
〃	小林 中	ひすい農業協同組合
〃	山田 卓矢	一般社団法人糸魚川青年会議所
〃	藤木 正文	連合新潟上越地域協議会糸魚川支部
〃	田邊 和子	糸魚川市文化協会
〃	水島 喜代一	糸魚川市体育協会
〃	加藤 康太郎	糸魚川市小中学校PTA連絡協議会
〃	樋口 清博	一般社団法人糸魚川市医師会
〃	横澤 陽子	糸魚川市民生委員児童委員連絡協議会(平成26年4月1日~)
〃	大島 昌枝	糸魚川市ボランティア連絡協議会

役 職 名	氏 名	備 考
委 員	歌 川 多 喜 司	元新市建設計画策定委員会委員
〃	横 澤 富 士 子	元糸魚川市市町合併調査検討委員会委員
〃	清 水 心 澄	元糸魚川市総合計画審議会委員

#### イ 会議

第1回 平成26年7月29日(火) 17人

協議題 ・新市建設計画の進捗状況について

報 告 ・地域高規格道路松本糸魚川連絡道路について  
 ・水源地域内の土地取引に関する事前届出制度について

意見交換 ・糸魚川市の年少人口及び生産年齢人口の実態とその減少防止策について

第2回 平成26年11月7日(金) 15人

報 告 ・国民健康保険税の改定について  
 ・新潟焼山の火山防災対策について  
 ・空き家対策について

第3回 平成27年2月18日(水) 14人

報 告 ・総合計画実施計画について  
 ・投票区域の見直しについて  
 ・糸魚川総合病院の診療状況について  
 ・ふるさと糸魚川応援寄附金(ふるさと納税)の取組について  
 ・生活交通ネットワークについて  
 ・糸魚川市高齢者福祉計画・第6期介護保険事業計画について  
 ・第4期糸魚川市障害者計画・障害福祉計画について

#### (3) 青海地域審議会 (委員20人)

ア 委員名簿(任期:平成25年7月1日~平成27年3月31日)

役 職 名	小委員会委員	氏 名	備 考
会 長		平 野 拓 二	青海町商工会
副 会 長		八 木 稔	田海区協議会
委 員		古 市 正 信	青海地域地区公民館連絡協議会(平成26年9月23日)
〃		廣 川 亘	青海地域地区公民館連絡協議会(平成26年9月23日)
〃		稲 場 公 人	青海地域地区公民館連絡協議会(平成26年9月23日)
〃		山 本 愛 一	青海地域地区公民館連絡協議会(平成26年9月23日)
〃		野 本 富 男	青海地域支館連絡協議会(平成26年9月24日~)
〃		柳 原 久 万	青海地域支館連絡協議会(平成26年9月24日~)
〃		伊 藤 秀 文	青海地域支館連絡協議会(平成26年9月24日~)
〃		弓 矢 和	青海地域支館連絡協議会(平成26年9月24日~)
〃		小 野 信 人	青海町漁業協同組合
〃		足 立 明 則	電気化学工業株式会社青海工場(平成26年9月30日)
〃		古 田 昌 司	〃 (平成26年10月1日~)



役職名	小委員会委員	氏名	備考
委員		八木 進	糸魚川市文化協会
〃		山岸 欽也	糸魚川市体育協会
〃		清水 知省	青海小学校PTA（～平成26年9月23日）
〃		笠原 信和	〃（平成26年9月24日～）
〃		磯野 希	青海中学校PTA（～平成26年9月23日）
〃		渡辺 敏広	〃（平成26年9月24日～）
〃		秋山 衛	竹のからかい保存会
〃		藤森 仁行	一般社団法人糸魚川市医師会
〃		金本 ミエ子	青海地区民生委員児童委員協議会
〃		原田 真由美	田沢幼稚園保護者会（～平成26年9月23日）
〃		利根川 晴美	〃（平成26年9月24日～）
〃		金子 夏樹	青海幼稚園保護者会（～平成26年9月23日）
〃		両川 智恵	〃（平成26年9月24日～）
〃		清水 淳	公募委員
〃		瀨田 早苗	元合併協議会委員
〃		山岸 弘美	青海事務所長推薦

## イ 会議

### (ア) 審議会

第1回 平成26年9月24日（水） 15人

報告 ・新幹線高架下活用事業（商業利用を含む）について

協議題 ・新市建設計画の進捗状況について

・青海地区振興基金の用途について

(1) 基金残高見込等について

(2) 小委員会からの報告

(3) 旧国鉄北陸本線レンガトンネル活用事業について

第2回 平成26年11月7日（金） 16人

報告 ・青海自然史博物館後活用について

・国民健康保険税の改定について

・乳幼児健康診査の実施体制の変更について

協議題 ・青海地区振興基金の用途について（新幹線高架下活用事業について）

第3回 平成26年12月17日（水） 13人

報告 ・大型公園遊具の設置について

協議題 ・青海地区振興基金の用途について

(1) 基金残高見込等について

(2) 青海地域公民支館管理移行交付金について

(3) 親不知ピアパークリニューアルに関する意見について（意見具申）

第4回 平成27年2月19日(木) 13人

報告 ・総合計画実施計画について

- ・糸魚川市高齢者福祉計画・第6期介護保険事業計画について
- ・第4期糸魚川市障害者計画・障害福祉計画について
- ・投票区域の見直しについて
- ・青海地域審議会市長答申等について

(1) 小委員会

第1回 平成26年5月30日(金) 4人(ほか助言者1人)

協議題 ・青海地区振興基金の用途について

第2回 平成26年6月30日(月) 4人(ほか助言者1人)

協議題 ・青海地区振興基金の用途について

第3回 平成26年7月28日(月) 4人(ほか助言者1人)

協議題 ・青海地区振興基金の用途について

ウ 意見書等の提出

答申書提出 平成26年12月25日(木)

- ・青海地区振興基金の活用について(新幹線高架下活用事業ほか)

意見書提出 平成26年12月25日(木)

- ・親不知ピアパークリニューアルについて

## 2 行政計画の策定・推進

(1) 総合計画実施計画の策定

- ・計画期間 平成27年度～平成29年度
- ・策定期間 平成26年12月

(2) 各種計画の策定及び変更

ア 新規

- ・辺地計画(小滝・平岩) H27～H29(議決年月日:平成27年3月20日)
- ・辺地計画(山口) H27～H29(議決年月日:平成27年3月20日)
- ・辺地計画(仙納) H27～H29(議決年月日:平成27年3月20日)
- ・辺地計画(大洞) H27～H29(議決年月日:平成27年3月20日)
- ・辺地計画(外波・上路) H27～H29(議決年月日:平成27年3月20日)
- ・地域再生計画 計画名 翠のふるさとづくり・地域資源活性化計画  
認定日 平成27年3月27日

イ 変更

- ・過疎計画 H22～H27(提出年月日:平成27年2月23日)

## 3 土地利用

(1) 新潟県大規模開発行為の適正化対策要綱に基づく開発行為の協議 0件

(2) 国土利用計画法に基づく土地取引届出 2件

## 4 事務事業評価

### (1) ソフト事業（平成 25 年度実施事業の事後評価）

#### ア 評価対象事業数 232 事業

- ・ 1 次評価実施数 81 事業（評価対象事業数を 3 分の 1 程度に絞って実施）
- ・ 2 次評価実施数 81 事業（同上）
- ・ 3 次評価実施数 27 事業（2 次評価実施の事業のうち、3 分の 1 に絞って実施）

#### イ 3 次評価結果

	現状維持	拡大拡充	業務改善	統合縮小	休止廃止	要調整	対象外	合計
事務事業数(件)	16	3	6	1	0	0	1	27
割合(%)	59.3	11.1	22.2	3.7	0.0	0.0	3.7	100.0

## 5 特命事項

### (1) ハッピー出会い創出事業

#### ア 親のための婚活セミナー

- ・ 申請者 アクア・エルフ 代表 富岳優美子
- ・ 開催日 平成 26 年 6 月 29 日（日）
- ・ 会場 ヒスイ王国館
- ・ 参加者 10 人
- ・ 市補助金 36,000 円（総事業費 41,898 円）

#### イ ベジタブルクッキングパーティー

- ・ 申請者 プライズメイト A L E X 代表 田原洋子
- ・ 開催日 平成 26 年 9 月 21 日（日）、9 月 23 日（火・祝）
- ・ 会場 ワークパル上越
- ・ 参加者 9 月 21 日 28 人（男 14 人 女 14 人）  
9 月 23 日 20 人（男 10 人 女 10 人）
- ・ カップリング 9 月 21 日 4 組  
9 月 23 日 5 組
- ・ 市補助金 100,000 円（総事業費 264,301 円）

#### ウ 須坂 30 段ひな飾りと小布施まち歩きバスツアー

- ・ 申請者 株式会社 三愛旅行社
- ・ 開催日 平成 27 年 3 月 28 日（土）
- ・ 会場 ひな飾り見学、プッフエランチほか
- ・ 参加者 22 人（男 12 人 女 10 人）
- ・ カップリング 8 組
- ・ 市補助金 150,000 円（総事業費 278,836 円）

### (2) 縁結びコーディネート事業

#### ア 縁結びコーディネーター

(ア) 登録者数 11 人（平成 27 年 3 月 31 日現在 男性 6 人 女性 5 人）

#### (イ) 連絡会議

- ・ 第 1 回 4 月 22 日（火） 3 人
- ・ 第 2 回 10 月 29 日（水） 6 人
- ・ 第 3 回 3 月 25 日（水） 5 人

イ 縁結び事業実績

・ 2組 謝礼 176,000円

(3) 結婚相談所入会支援事業

ア 会員数 19人(平成27年3月31日現在 男性17人 女性2人)

イ 新規入会者数及び手数料

		平成26年度
新規入会者数(人)	男性	4
	女性	1
	計	5
手数料(円)		176,796

ウ 婚姻・交際退会数 3人

(4) チーム糸魚川推進事業

ア チーム糸魚川

(ア)活動

- ・ 糸魚川市全体のチームワークを高める活動  
    メーリングリスト活用
- ・ 糸魚川を知り、糸魚川に愛着を持つ活動  
    10月26日 クリーンキャンペーン 3か所 135名参加  
    3月1日 花いっぱい活動 駅周辺にプランター300個設置
- ・ 幹事会4回開催

(イ)参加団体数 24団体(3月末)

イ 糸魚川応援隊

(ア)活動

- ・ メールマガジンでの情報発信
- ・ シーズンギフトの実施

(イ)登録状況

975人

(5) ふるさと糸魚川同窓会応援事業

ア 実施件数 61件

イ 補助対象者数 2,545人(市内1,368人、市外1,177人)

ウ 補助金交付額 4,151,000円

エ 同窓会事業費 29,023,393円

オ 開催状況

- ・ 学校別 小学校5件(8.2%) 中学校48件(78.7%) 高校8件(13.1%)
- ・ 年代別 20代4件(6.6%) 30代9件(14.8%) 40代3件(4.9%)  
    50代16件(26.2%) 60代18件(29.5%) 70代10件(16.4%)  
    80代1件(1.6%)

## 6 糸魚川市地域総合整備資金貸付事業（ふるさと融資）

平成 26 年度新規融資状況				平成 26 年度中 の 償 還		平成 26 年度末 現在融資残高	
申 込 み		融 資		件数	金 額	件数	金 額
件数	金 額	件数	金 額				
0 件	0 千円	0 件	0 千円	2 件	22,822 千円	2 件	33,068 千円

## 7 ふるさと糸魚川応援寄附金

### (1) 実績

寄附者数 127 人（135 件） 寄附金額 12,652,500 円

### (2) 用途の希望(用途は複数選択が可能であるため件数は延べ数、金額は按分額)

ア ふるさとの地域づくり 22 件 1,675,000 円  
 イ ふるさとの安全安心 23 件 3,451,500 円  
 ウ 未来のひとづくり 29 件 1,537,000 円  
 エ 市長にお任せ 62 件 5,989,000 円

### (3) 寄附者の居住地

市内 8 人、県内 10 人、関東方面 77 人、関西方面 14 人、その他 18 人

## 8 統計調査

### (1) 基幹統計調査

統 計 調 査 名	調査基準日	所 管 省	調 査 方 法	調査員数
経済センサス-基礎調査、商業統計調査	H26.7.1	総務省、 経済産業省	全 数	33
全国消費実態調査	H26.9.1	総務省	抽 出	2
工業統計調査	H26.12.31	経済産業省	全 数	11
農 林 業 セ ン サ ス	H27.2.1	農林水産省	全 数	196

### (2) 統計要覧「統計いといがわ」の発行

- ・収録データ 21 項目 134 資料（114 ページ）
- ・発行部数 300 部

### (3) 統計調査員確保対策事業

- 登録調査員研修会の開催 平成 27 年 3 月 26 日
- ・内容 国勢調査及び個人情報保護について
  - ・参加者 19 人

## 9 地域振興

(1) 行政懇談会（市長が地区に出向いて、地区住民の意見を聴くもの。）

期 日	団体名	開催場所	参加人数（人）
平成26年 6月 8日	上早川地域振興会	上早川地区公民館	60
平成26年 8月21日	下早川自治振興協議会	下早川地区公民館	28
平成26年 8月19日	糸魚川地域連合区長会	市役所	29
平成26年 8月25日	上南地区区長会	権現荘	14
平成26年11月12日	西海地区自治振興協議会	西海地区公民館	42
平成27年 1月31日	磯部地区協議会	磯部ふれあい会館	57
平成27年 2月 1日	浦本地区振興協議会	浦本地区公民館	59
計	7 団体		289

(2) 地区訪問懇談会（市の関係課長等が地区に出向いて、地区住民の意見を聴くもの。）

	能生地域	糸魚川地域	青海地域	計
開催状況	6 会場（6 地区）	9 会場（9 地区）	2 会場（2 地区）	17 会場（17 地区）
参加人数（人）	59	176	47	282

(3) 市長要望

	能生地域	糸魚川地域	青海地域	計
受付状況	0 回（0 地区）	15 回（62 地区）	8 回（8 地区）	23 回（70 地区）

(4) 地域担当者活動状況

（単位：回）

	会議出席	地区協議等	現地確認	地区要望	地域づくり プラン	その他	計
能 生	15	6	10	1	56	15	103
糸魚川	37	15	25	5	136	20	238
青 海	0	1	2	3	0	3	9
全 市	0	1	0	0	2	0	3
計	52	23	37	9	194	38	353

## (5) UJIターン促進空き家の登録及び改修事業

## ア 空き家情報提供制度

## (ア) 空き家登録状況

( )は、成約件数のうち制度を通じた成約件数

区 分	能生地域	糸魚川地域	青海地域	計
前年度未登録件数	2	10	3	15
新規登録件数	9	13	3	25
登録抹消件数	2	7	2	11
うち成約件数	1(0)	5(3)	2(1)	8(4)
今年度未登録件数	9	16	4	29

## (イ) 利用希望者登録状況

区 分	市内	市外	業者	計
新規利用登録者数	41	15	4	60
空き家紹介件数	95	28	8	131

## イ 空き家改修事業

補助対象者指定件数(件)	補助件数(件)	補助金額(円)
1	0	0

## (6) まちづくりパワーアップ事業

	事業種別	件数	事業費(円)	補助金額(円)
1	地域の特色を生かした事業	2	1,932,735	566,000
2	人材育成事業	0	0	0
3	地域活性化を図るイベント事業	3	2,934,444	1,236,000
4	芸術文化の継承及びスポーツの振興を目的とする交流事業	0	0	0
5	地域資源を生かした特産品等の研究開発を図るソフト事業	0	0	0
6	地域づくり活動に結びつく施設又は設備の整備に関する事業	4	7,410,309	2,872,000
7	生活環境の向上に結びつく社会貢献活動の促進を図る事業	0	0	0
	計	9	12,277,488	4,674,000

## (7) 地区集会施設整備助成事業

事業種別	件数	施設名	事業費(円)	補助金額(円)
新築等	1	中野口公民館	14,000,000	5,700,000
修繕等	8	柵口公民館、須川公民館、新道区区民会館、西塚集落センター、平牛会館、新鉄会館、上刈会館、横町会館	15,149,090	6,125,000
耐震診断	0		0	0
耐震改修	1	中央区会館	9,666,600	2,966,000
災害復旧	1	稲坂公会堂	880,015	769,000
計	11		39,695,105	15,560,000

## (8) 地域プロジェクトモデル事業

ア 事業名 地域プロジェクトモデル事業(移住)

イ 事業主体 糸魚川市

ウ 事業費 2,746,218円

(負担内訳 県1,372,000円、市1,374,218円)

エ 事業内容

事業項目	事業内容	事業費(円)
移住者受入体制づくり	(1) 地域づくりプランの策定 (2) 移住者受入体制づくり (3) 体験活動の企画及び提供	790,590
糸魚川暮らし紹介	(1) チラシ等の作成 (2) 移住フェア等の参加による情報発信	1,955,628
計		2,746,218

## (9) 地域生き生き集落サポーター事業

	期日	集落	作業内容	サポーター参加者(人)
1	平成26年7月10日	物出	農道の除草	6
2	平成26年7月30日	岡	市道の除草	8
3	平成26年12月25日	山之坊	集会施設等の除雪	5
4	平成27年1月8日	市野々	集会施設の除雪	10



## (10) 地域づくり活動支援事業

事業種別	実施地区名	事業費(円)	補助金額(円)
地域づくりプラン策定事業	浦 本	122,271	95,000
	上早川	62,000	62,000
	小 滝	147,960	147,000
	下早川	144,694	144,000
計	4地区	476,925	448,000
地域づくりプラン実現事業	上 南	564,259	560,000
	大和川	831,547	831,000
計	2地区	1,395,806	1,391,000

## (11) 一般コミュニティ助成事業

## (一財)自治総合センター

	事業主体	事業内容	事業費(円)	補助金額(円)
1	青海竹のからかい保存会	法被等備品の整備	2,518,200	2,500,000
計			2,518,200	2,500,000

## (12) 中山間地域集落みまもり隊活動状況

地区名等		小滝地区と 上路集落	上早川地区と 下早川地区の 一部の集落	根知地区	上南地区	計
集 落 の 巡 回	関係機関との情報交換等	28	1	20	10	59
	集落行事等への参加	35	36	29	28	128
	地元会議への出席等	18	22	44	21	105
	関係機関や住民への情報提供等	45	2	53	40	140
	状況把握、現地確認等	35	19	65	40	159
情報収集及び情報提供 (課題解決に向けた情報収集等)		19	21	14	84	138
集落内での話合いの促進		3	2	9	5	19
集落の維持・活性化に向けた取 組み支援		23	26	20	94	163
その他(研修会への参加等)		30	9	32	28	99
計		236	138	286	350	1,010

## (13) 地域活性化支援資金融資事業

(単位：千円)

25年度末現在高		貸 付		償 還		26年度末現在高	
件数	金額	件数	金額	件数	金額	件数	金額
1	3,000	0	0	0	0	1	3,000

## 10 地縁による団体の認可等の状況

## (1) 認可団体の数

前年度末における 認可団体数	平成26年度		今年度末における 認可団体数
	認可件数	取消件数	
41	1	0	42

## (2) 証明書交付状況

種 別	地縁による団体の 認可証明書	地縁による団体の 印鑑登録証明書	計
件 数	13	6	19

# 11 財 政

## (1) 会計別決算状況

(単位：千円)

会計別		一 般	国 民 健 康 保 険	国 民 健 康 保 険 診 療 所	後 期 高 齢 者 医 療	介 護 保 険	柵 口 温 泉
区 分							
当初予算額(ア)		29,760,000	5,172,000	630,600	1,055,200	5,818,200	507,000
前年度繰越額(イ)		2,231,013	0	42,532	0	0	0
補正額(ウ)		2,539,675	180,655	3,897	12,648	66,951	0
予算現額 (ア)+(イ)+(ウ)		34,530,688	5,352,655	677,029	1,042,552	5,885,151	507,000
歳入決算額(エ)		34,176,624	5,263,983	667,884	1,032,133	5,916,957	474,345
歳出決算額(オ)		32,184,920	5,191,301	667,788	1,030,632	5,590,381	474,345
歳入歳出差引額 (エ)-(オ)=(カ)		1,991,704	72,682	96	1,501	326,576	0
翌年度へ繰越すべき財源(キ)	継続費繰越額	0	0	0	0	0	0
	繰越明許費繰越額	483,157	3,201	0	1,501	4,001	0
	事故繰越し繰越額	0	0	0	0	0	0
	計	483,157	3,201	0	1,501	4,001	0
実質収支額(カ)-(キ)		1,508,547	69,481	96	0	322,575	0

会計別		有線テレビ	公共下水道	集 落 排 水 浄 化 槽	簡 易 水 道	集 合 支 払
区 分						
当初予算額(ア)		203,000	2,671,200	378,100	709,400	607,000
前年度繰越額(イ)		0	49,100	0	205,863	0
補正額(ウ)		0	62,150	15,885	41,041	45,000
予算現額 (ア)+(イ)+(ウ)		203,000	2,658,150	362,215	874,222	652,000
歳入決算額(エ)		207,475	2,556,112	350,534	847,670	638,712
歳出決算額(オ)		184,541	2,541,378	345,608	845,681	638,712
歳入歳出差引額 (エ)-(オ)=(カ)		22,934	14,734	4,926	1,989	0
翌年度へ繰越すべき財源(キ)	継続費繰越額	0	0	0	0	0
	繰越明許費繰越額	0	14,705	4,900	0	0
	事故繰越し繰越額	0	0	0	0	0
	計	0	14,705	4,900	0	0
実質収支額(カ)-(キ)		22,934	29	26	1,989	0

## (2) 地方交付税

## ア 普通交付税

(単位：千円)

区 分	平成26年度（ア）	平成25年度（イ）	増減（ア）－（イ）	備 考
基準財政需要額	13,971,606	13,734,331	237,275	
基準財政収入額	5,322,727	5,282,878	39,849	
交付基準額	8,648,879	8,451,453	197,426	
交付決定額	8,648,879	8,451,453	197,426	

## イ 特別交付税

(単位：千円)

区 分	平成26年度（ア）	平成25年度（イ）	増減（ア）－（イ）	備 考
交付決定額	1,047,321	1,013,876	33,445	

## (3) 市債発行内訳

[補]...国の補正予算（第1号）に係るもの

(単位：千円)

起債区分	起債額	借入先	利率	償還期間	事 業
一般会計 計	5,041,200		%	年	
1 公共事業等	177,400				
旧農業農村整備	17,400	財務省	0.6	-	(起債前借分) 一般農道整備 中山2期 11,700 農地環境整備 湯川内 500 中山間地域総合整備 上根知 1,000 中山間地域総合農地防災 早川東側用水 4,200
旧一般補助施設整備等	65,100	財務省	0.5	15	(25年度繰越分) 槇能生線[補] 17,600 寺町南裏通線[補] 5,900 蓮華線[補] 4,000 古御堂線[補] 4,900 深道線[補] 7,500 亀が丘コミュニティ広場整備[補] 9,000
		財務省	0.3	10	旧県道大沢線ほか 12,600 中断道線ほか 3,600
旧各種災害関連	91,300	財務省	1.0	25	(25年度繰越分) 大和川漁港海岸潜堤整備 58,800
		財務省	1.0	25	大和川漁港海岸潜堤整備 29,100 県営急傾斜地崩壊対策(京ヶ峰) 3,400

起債区分	起債額	借入先	利率	償還期間	事業	
都市計画事業	3,600	財務省	0.3	10	(都市公園安全・安心対策)	3,600
2 災害復旧事業	23,900					
現年補助災害	17,100	財務省	0.2	10	(25年度繰越分) 公共土木等(道路)	4,500
					農地	1,300
					農業用施設	3,000
					林道	7,100
		財務省	0.3	-	(起債前借分) 林道	1,200
過年補助災害	6,800	財務省	0.3	10	公共土木等(道路)[施越分] 林道[施越分]	2,000 4,800
3 緊急防災・減災事業	295,800				(25年度繰越分)	
		地方公共団体 金融機構	0.2	10	防災行政無線(デジタル化)	35,100
		北越銀行	0.35	10	消防・救急無線(デジタル化)	4,000
		地方公共団体 金融機構	0.3	10	消防・救急無線(デジタル化) 防災行政無線(デジタル化) 避難路等整備	148,000 102,800 5,900
4 教育・福祉施設等 整備事業	41,500					
学校教育施設等整備	32,900	財務省	0.2	10	(25年度繰越分) 能生中学校改修[補]	32,900
施設整備 (一般財源化分)	8,600	北越銀行	0.2	5	消防団小型動力ポンプ車	8,600
5 一般単独事業	109,600					
一般事業	20,500	大光銀行	0.352	20	(25年度繰越分) 北陸新幹線建設費負担金	300
		大光銀行	0.352	20	北陸新幹線建設費負担金	20,200

起債区分	起債額	借入先	利率	償還期間	事業	
防災対策 (自然災害防止)	89,100	地方公共団体金融機構	0.8	20	(25年度繰越分)	
					一般廃棄物最終処分場適正化	50,200
6 辺地対策事業	68,100	全国市有物件共済大光銀行	0.1	10	須沢セト田1号線	19,900
					0.263	10
7 過疎対策事業 (ハード事業分)	337,900	財務省	0.2	10	(25年度繰越分)	
					高浪線	8,300
					昭田線ほか	700
		財務省	0.3	-	(起債前借分)	
					白馬山麓国民休養地整備	13,800
					蓮華温泉トイレ整備	1,600
					昭田線ほか	9,500
					小滝川硬玉産地整備	16,300
					旧国鉄北陸本線レンガトンネル整備	17,900
	224,800	財務省	0.3	12	(25年度繰越分)	
					一の宮滝川原線ほか	6,300
					橋りょう長寿命化	10,800
					ゆとり館ペレットボイラー設置	17,500
					国保診療所特別会計	
					能生国保診療所改築	39,200
		財務省	0.4	-	(起債前借分)	
					古御堂線	6,700
					深道線	8,000
					火葬場周辺道路(糸魚川中学校東線ほか)	9,100
					大排水路線	4,500
					寺島浜2号線	3,700
					浮地線	12,800
					掘割線	2,900
					ぬな川大坪線	4,500
					橋りょう長寿命化	16,800
					トンネル長寿命化	3,600
					除雪機械整備	3,000

起債区分	起債額	借入先	利率	償還期間	事業	
8 合併特例事業	2,733,700	財務省	0.4	12	通学支援	2,900
					消防団小型ポンプ車	8,600
					耐震性貯水槽	15,600
					消火栓整備	4,000
					消防車両整備	83,500
					国保診療所特別会計 能生国保診療所改築	454,400
					地区集会施設整備助成	15,500
					地域プロジェクトモデル	1,300
					子ども医療費助成	61,500
					高齢者おでかけ支援	11,100
		高齢者配食サービス	3,800			
		系魚川信用 組合	0.4	12	地域活動支援（基金積立）	19,900
		（25年度繰越分）				
		第四銀行	0.412	20	新幹線駅情報発信コーナー整備[補]	51,300
		第四銀行	0.275	10	中央大通り線第3期関連市道整備	21,700
		（25年度繰越分）				
		北越銀行	0.35	10	旧国鉄北陸本線レンガトンネル整備	2,800
					中能生地区公民館	1,600
		北越銀行	0.35	5	ジオパーク・解説板整備	700
		（25年度繰越分）				
大光銀行	0.36	20	系魚川駅北口広場	31,700		
			系魚川駅北口広場[補]	22,800		
			系魚川駅南口自動車駐車場整備	3,600		
			系魚川駅南線	17,200		
（25年度繰越分）						
地方公共団 体金融機構	0.8	20	新幹線駅舎関連整備	39,800		
			新幹線駅舎関連整備[補]	224,700		
			系魚川市民会館リニューアル	33,800		
			系魚川駅南口広場、自由通路整備	43,500		
地方公共団 体金融機構	0.2	10	能生体育館整備	13,100		

起債区分	起債額	借入先	利率	償還期間	事業	
9 臨時財政対策債	1,129,100	第四銀行	0.275	10	新幹線駅情報発信コーナー整備	3,600
					広域農道西頸城2期	9,000
					入山線(ジオサイトアクセス道路)	12,800
					福来口線(ジオサイトアクセス道路)	1,400
					糸魚川駅前通アーケード整備	53,300
					JR寺町南線	6,200
					駅裏道線	17,000
					道保中央線ほか	4,700
					中央大通り線第3期関連市道整備	45,500
		北越銀行	0.2	5	克雪地域づくり除雪機貸与	8,400
					ジオパーク・観光案内板整備	1,200
					ジオパーク・解説板整備	5,900
		糸魚川信用組合	0.33	20	保健センター整備	111,600
					糸魚川駅南線	3,700
					新幹線駅舎関連整備	59,400
					糸魚川駅南口広場、自由通路整備	52,100
		糸魚川信用組合	0.27	10	中能生地区公民館	18,400
					市振地区公民館	1,900
					能生体育館整備	134,100
		上越信用金庫	0.35	20	糸魚川地区公民館	455,000
					地方公共団体金融機構	
地方公共団体金融機構	0.8	20	駅前通線	7,900		
			糸魚川駅北口広場整備	5,900		
			糸魚川市民会館リニューアル	781,000		
地方公共団体金融機構	0.3	10	博物館リニューアル	425,400		
10 借換債	124,200	財務省	0.4	20	臨時財政対策債	1,067,050
		地方公共団体金融機構	0.4	20	臨時財政対策債	62,050
10 借換債	124,200	大光銀行	0.194	10	一般単独(北陸新幹線建設費負担金)	67,800
		北越銀行	0.23	10	義務教育施設整備(H16西海小)	56,400



## (4) 市債現在高

(単位：千円)

区 分	25年度末 現在高	26年度中増減		26年度末 現在高	26年度 利子支払額	備 考
		借入金	元金償還金			
1 普通債	18,215,865	1,154,500	2,248,259	17,122,106	251,788	
(1) 総務	1,043,872	45,700	141,311	948,261	31,181	
(2) 民生	262,919	14,900	67,371	210,448	2,861	
(3) 衛生	659,629	111,700	178,644	592,685	8,247	
(4) 農林水産	2,138,260	113,600	279,554	1,972,306	28,590	
(5) 商工	426,914	50,800	101,444	376,270	3,508	
(6) 土木	6,948,643	293,200	951,329	6,290,514	97,412	
(7) 公営住宅	861,662	0	103,024	758,638	14,735	
(8) 消防	1,318,221	416,100	92,009	1,642,312	14,077	
(9) 教育	4,555,745	108,500	333,573	4,330,672	51,177	
2 災害復旧	241,399	23,900	39,515	225,784	1,522	
(1) 補助	238,893	23,900	37,689	225,104	1,504	
(2) 単独	2,506	0	1,826	680	18	
3 その他債	22,388,193	3,862,800	1,514,412	24,736,581	234,000	
(1) 転貸	55,890	0	22,822	33,068	711	
(2) 減税補てん	398,717	0	98,728	299,989	4,640	
(3) 税収補てん	65,481	0	17,469	48,012	153	
(4) 臨時財政対策	10,110,682	1,129,100	509,166	10,730,616	97,029	
(5) 減収補てん	37,276	0	5,324	31,952	1,393	
(6) 合併推進	28,318	0	26,188	2,130	215	
(7) 地域再生	16,292	0	16,292	0	117	
(8) 合併特例	11,675,537	2,733,700	818,423	13,590,814	129,742	
合 計	40,845,457	5,041,200	3,802,186	42,084,471	487,310	

(5) 一時借入金の状況 なし

(6) 基金繰替運用の状況

運用期間	運用額	利子	支払会計
26.4.1~27.3.31	6,000,000千円	1,500,000円	一般 1,112,543 円 国民健康保険 130,299 円 介護保険 19,253 円 公共下水道 161,354 円 集排・浄化槽 27,313 円 簡易水道 49,238 円

## 12 管 財

### (1) 市有建物損害保険加入の状況

(平成27年3月31日現在)

施 設	区 分	面 積 (㎡)	保 険 加 入 額 (千 円)
庁 舎 施 設		15,802	4,368,470
保 育 施 設		8,742	2,351,000
住 宅 施 設		26,616	4,700,400
消 防 施 設		7,540	1,808,140
教 育 施 設		181,881	44,196,400
そ の 他 施 設		92,774	45,603,720
計		333,355	103,028,130

### (2) 貸付料の状況(一時貸付を除く)

(平成26年4月1日から平成27年3月31日まで)

地 目	区 分	面 積 (㎡)	貸 付 料 (千 円)
宅 地		47,655.20	11,037
田 畑		7,604.24	284
そ の 他		1,801,930.39	33,620
計		1,857,189.83	44,941

### (3) 借地の状況

(平成26年4月1日から平成27年3月31日まで)

施 設	区 分	面 積 (㎡)	借 地 料 (千 円)
保 育 施 設		10,029.93	4,869
住 宅 施 設		13,599.95	3,658
公 園 施 設		227,246.40	12,470
消 防 施 設		12,786.36	2,637
教 育 施 設		134,654.33	25,165
福 祉 ・ 保 健 施 設		8,498.43	5,072
そ の 他 施 設		144,956.06	23,239
計		551,771.46	77,110

## (4) 主な財産取得処分の状況

(平成26年4月1日から平成27年3月31日まで)

区 分		取 得		処 分	
		面積 (㎡)	金額 (千円)	面積 (㎡)	金額 (千円)
土地	法定外公共物			2,623.84	3,948
	中能生地区公民館用地	2,689.00	13,953		
	簡易水道配水池用地(大野)	357.00	64		
	消防団格納庫用地(藤崎)	265.40	2,654		
	消防団格納庫用地(大野)	172.25	5,464		
	大字西飛山市有地			1,433.38	205
	大字山口市有地			380.00	65
	計	3,483.65	22,135	4,437.22	4,218
建物	能生国民健康保険診療所	939.33	368,991	1,173.17	-
	系魚川地区公民館	1,854.58	507,903		
	フォッサマグナミュージアム (研修室兼企画展示室)	148.67	58,430		
	一般廃棄物最終処分場 (浸出水処理施設)	162.62	367,200		
	消防団格納庫(藤崎)	113.47	18,090		
	公衆トイレ(田伏宮前児童遊園)	19.87	12,152		
	旧根知小学校			1,746.00	-
	青海中学校寄宿舎			477.00	-
	計	3,238.54	1,332,766	3,396.17	0
合計		6,722.19	1,354,901	7,833.39	4,218

## (5) 車両の状況

(平成27年3月31日現在)

区分 車種	台数	残存価額(千円)	保険加入状況
二輪	2	90	車両：残存価額と同額 対物：1,000万円 対人：無制限
乗合	9	24,180	
消防	98	271,500	
除雪	83	172,860	
特殊	11	24,110	
その他	91	40,550	
計	294	533,290	

(6) 請負工事契約締結状況 (企画財政課契約分)  
 (平成26年4月1日から平成27年3月31日までに入札公告又は見積依頼を実施した分)

(単位：千円)

区 分		件 数	金 額
福 祉 施 設		2	26,568
農 業 施 設		13	37,174
林 業 施 設		14	219,078
漁 港 施 設		3	179,820
商 工 観 光 施 設		9	35,154
土 木 施 設 等	土 木 施 設	51	557,366
	都 市 計 画 施 設	14	363,647
	住 宅 施 設	2	7,746
	下 水 道 施 設	43	283,640
消 防 施 設		9	696,762
教 育 施 設		34	1,344,524
そ の 他 施 設		52	1,265,782
災 害 復 旧	農 地 農 業 用 施 設	2	4,968
	林 道 施 設	4	53,784
	漁 港 施 設	0	0
	土 木 施 設	1	1,598
	教 育 施 設	0	0
公 営	企 業 施 設	25	202,792
合 計		278	5,280,403

13 土地開発公社

会議の開催状況

年 月 日	会 議 名	内 容
26.4.24	監 事 会	1 平成25年度一般会計事業決算監査
26.5.12	第 89 回 理 事 会	1 平成25年度一般会計事業報告並びに決算の承認について
27.3.20	第 90 回 理 事 会	1 平成27年度一般会計予算及び資金計画について 2 平成26年度一般会計決算及び事業報告の取扱いについて

## 14 土地開発基金財産

(平成26年4月1日から平成27年3月31日まで)

件名	土地及び補償金額 (円)	保有土地面積内訳			
		宅地 (㎡)	その他 (㎡)	計 (㎡)	
土地保有額	204,479,809	20,161.20	15,672.74	35,833.94	
内訳	市道川原道2号線用地	3,612,234	28.77	478.06	506.83
	小本土土地区画整理事業用地	93,314,248	19,879.57	532.36	20,411.93
	横町国有地	89,900,000	0.00	4,427.89	4,427.89
	羽生除雪車両基地用地	1,346,748	0.00	69.42	69.42
	市道糸魚川中学校東線用地	1,685,406	0.00	480.21	480.21
	市道大小町海岸線用地	8,875,386	252.86	0.00	252.86
	大野地区コミュニティガーデン用地	4,121,632	0.00	1,355.80	1,355.80
	シャルマン火打スキー場用地	1,624,155	0.00	8,329.00	8,329.00
現金保有額	295,520,191	-	-	-	
合計 (土地開発基金原資)	500,000,000	-	-	-	

# 能生事務所

## 1 風力発電事業

施設名称	稼働日数(稼働率%)	年間発電量(KWh)	年間売電収入(円)
海洋公園風力発電	365(100.0)	330,750	7,828,679
徳合風力発電	0(0.0)	0	0

\* 徳合風力発電施設については、風害により平成 25 年 2 月から稼働を休止

## 2 スローライフまちづくり事業

市民・各種団体・行政の協働により、地域の資源や産業などを活かし、体験型観光を中心とした事業の展開を図る。平成 26 年度においては、体験型観光の取組みを進める実践団体相互の情報共有と連携体制の強化並びに実践活動の体制整備に支援を行った。

### (1) スローライフのまちづくり連絡協議会

役職名	団体名	代表者
会長	糸魚川市観光協会能生支部	齋藤 武司
副会長	火打シャルマン友の会	丸山 隆志
会員	グランfond糸魚川	小島 均
	高志の福祉村	小嶋 修
	つちのこ探検隊	清水 文男
	藤崎海水浴組合	竹田 修
	奴奈川姫産所保存会	谷口 吉一
	能生内水面漁業協同組合	杉原 弘一
	NOU ジオヘリツアー	齋藤 浩

### (2) 会議

- 平成 26 年 8 月 27 日 スローライフのまちづくり連絡協議会
- ・平成 26 年度事業について
  - ・今後のスローライフ事業について

### (3) 実施事業

スローライフ体験型観光実践団体支援事業

- ・ 奴奈川姫産所保存会 産所参道の整備
- ・ 藤崎海水浴組合 臨海体験学習事業受け入れ態勢整備
- ・ 火打シャルマン友の会 登山道整備
- ・ NOU ジオヘリ実行委員会 NOU ジオマリンツアー
- ・ つちのこ探検隊 つちのこ探検隊の開催

\* スローライフまちづくり事業補助金については、平成 26 年度で終了

## 3 国土調査事業

### (1) 平成 26 年度事業(本年度実施分)

第 19 計画区

- ・ 区 域 大字鬼舞の一部(字五月田ほか 7 字)
- ・ 調査面積 0.07 km<sup>2</sup>
- ・ 作業工程 一筆地調査(E 工程)

第 21 計画区

- ・ 区 域 大字鬼伏の一部（字船場ほか 11 字）
- ・ 調査面積 0.11 km<sup>2</sup>
- ・ 作業工程 細部図根測量（F 工程） 一筆地測量（F - 1 工程）  
地積測定（G 工程） 地籍図案及び地籍簿案作成（H 工程）

(2) 平成 26 年度事業（緊急経済対策に係る平成 27 年度への繰越分）

第 19 計画区

- ・ 区 域 大字鬼舞の一部（字五月田ほか 7 字）
- ・ 調査面積 0.07 km<sup>2</sup>
- ・ 作業工程 細部図根測量（F 工程） 一筆地測量及び原図作成（F 工程）  
地積測定（G 工程） 地籍図案及び地籍簿案作成（H 工程）

第 21 計画区

- ・ 区 域 大字鬼伏の一部（字船場ほか 11 字）
- ・ 調査面積 0.11 km<sup>2</sup>
- ・ 作業工程 原図作成（F - 2 工程） 地積測定（G 工程）地籍図案及び地籍簿案作成（H 工程）

(3) 糸魚川市地籍調査推進委員会

ア 委員

任期（平成 26 年 4 月 1 日～平成 28 年 3 月 31 日）

役 職 名	氏 名	備 考
委員長	田 中 武 夫	（鬼舞地区）
委 員	伊 藤 久 義	（ " ）
	筈 屋 正 道	（鬼伏地区）
	小 竹 堅 吾	（新戸地区）
	白 石 岩 男	（浜木浦地区）

イ 会 議

平成 27 年 3 月 26 日 平成 26 年度糸魚川市地籍調査推進委員会

- ・ 平成 26 年度事業進捗状況について
- ・ 平成 27 年度事業計画について
- ・ その他（平成 27 年度以降の推進委員会の体制について）

## 4 観光施設等管理運営

(1) 入込（利用）状況

施 設 名	人数（前年比％）	オープン期間
長者温泉ゆとり館	17,792 （92.2）	H26. 4. 1～H27. 3.31
神道山公園	1,071 （267.1）	H26. 4.20～H26.10.26
荒崎キャンプ場	827 （59.36）	H26. 4.26～H26.10.31
海の資料館	7,681 （97.59）	H26. 4. 1～H26.11.30 H27. 3.21～H27. 3.31
能生マリンホール	24,433 （165.50）	H26. 4. 1～H27. 3.31

## (2) イベントの開催支援

イベント名	とき	ところ	参加人員(人)
第20回霊峰権現岳・鉾ヶ岳ジオサイト登山	6月7日(土) ~8日(日)	権現岳~鉾ヶ岳	40
シーサイドカーニバル	6月21日(土) ~22日(日)	マリンドリーム能生	5,040
第63回能生ふるさと海上花火大会	8月9日(土)	能生弁天浜	8,000
奴奈川大ウス祭り	9月20日(土)	マリンドリーム能生	2,500
2014 グランフォンド糸魚川	10月5日(日)	糸魚川全域	1,000
豊漁大感謝祭	10月18日(土) ~19日(日)	マリンドリーム能生	5,800
第33回さけつかみどり大会	11月22日(土) ~23日(日)	能生川河口	350
糸魚川荒波あんこう祭り	2月8日(日)	マリンドリーム能生	2,200

## 5 シャルマン火打スキー場

## (1) 入込(発券枚数)状況 (平成26年12月19日~平成27年5月10日)

(単位:枚)

区分	12月	1月	2月	3月	4月	5月	合計
平成25年度	1,790	6,093	5,813	4,040	4,493	1,921	24,150
平成26年度	1,959	5,709	4,973	2,873	4,339	2,835	22,688
前年比(%)	109.4	93.7	85.5	71.1	96.6	147.6	93.9

## (2) 利用状況

## ア スキー場主催事業

平成26年

- ・ 12月29日 レルヒキッズスキー教室 15人

平成27年

- ・ 1月4日~3月15日 シャルマン子供スキー教室 延べ43人
- ・ 3月15日 シャルマンカップ2015 29人
- ・ 3月21日 スピードマスターズ 31人

## イ 他団体事業等協力・受入れ

- ・ 新潟県スキー連盟上越協議会 (平成26年5月3日~5日 延べ130人)
- ・ icetee cup2014(障害者も参加できる大会)(平成26年4月5日~6日 約350人)
- ・ 魚津市民スキー大会 (平成27年2月1日 37人)
- ・ 糸魚川市民スキー大会 (平成27年2月15日 56人)



## 6 グリーンメッセ能生

(1) ゴルフ場入込状況 平成 26 年 4 月 19 日 ~ 平成 26 年 11 月 24 日

(単位：人)

区 分	4 月	5 月	6 月	7 月	8 月	9 月	10 月	11 月	合計
平成 25 年度	186	849	974	620	664	733	758	509	5,293
平成 26 年度	338	870	740	590	554	818	699	548	5,157
前年比(%)	181.7	102.5	76.0	95.2	83.4	111.6	92.2	107.7	97.4

(2) ゴルフ場利用状況

ア ゴルフ場主催事業

- ・ 5 月 25 日 第 28 回春季グリーンメッセ杯ゴルフ大会 60 人
- ・ 10 月 4 日 第 29 回秋季グリーンメッセ杯ゴルフ大会 68 人

イ 他団体事業等協力・受入れ

- ・ 6 月 29 日 第 6 回能生地域対抗親善ゴルフ大会 87 人
- ・ 11 月 2 日 第 7 回能生地域対抗親善ゴルフ大会 71 人

(3) 大平やすらぎ館入込状況 (平成 26 年 4 月 26 日 ~ 平成 26 年 11 月 24 日)

(単位：人)

区 分	4 月	5 月	6 月	7 月	8 月	9 月	10 月	11 月	合計
平成 25 年度	211	1,112	1,107	781	1,040	914	902	645	6,712
平成 26 年度	215	1,136	902	713	902	995	844	706	6,413
前年比(%)	101.9	102.2	81.5	91.3	86.7	108.9	93.6	109.5	95.5

## 7 柵口温泉 (権現荘)

(1) 職員配置

(単位：人)

区 分	平成 25 年度	平成 26 年度
職 員	1	-
報酬職員	1	2
臨時職員	2	1
パート職員 (常時)	12	12

他に繁忙期にパート数人を配置

(2) 柵口温泉施設改修事業

事業概要	事業費 (円)
源泉送泉管洗浄工事 送泉管洗浄 L = 390m 第 1 工区 送泉管洗浄 L = 280m 第 2 工区 送泉管洗浄 L = 110m	5,679,720

## (3) 権現荘リニューアル事業

事業概要	事業費(円)
権現荘改築設計業務委託 実施設計 一式	31,860,000
権現荘改築工事監理業務委託 工事監理 一式	10,497,600
権現荘第1期改築(建築)工事 既設浴室棟の改装 一式 露天風呂屋根新築 41.44 m <sup>2</sup> 1棟 新館の改装 一式 新館エレベータ新設(11人乗り) 1基 ペレットボイラー機械室棟新築 33.50 m <sup>2</sup> 1棟	90,763,200
権現荘第1期改築(電気設備)工事 配電盤 改造 1面 分電盤 改造 1面 分電盤 新設 4面 照明器具 新設 194台 照明器具 取外し・再取付 76台 照明器具 撤去処分 85台	17,812,440
権現荘第1期改築(機械設備)工事 衛生器具撤去 一式 空調機器撤去 一式 ペレットボイラー新設 出力500,000Kcal/h 1基 ペレット貯蔵タンク新設 貯蔵量9.8 m <sup>3</sup> 1基 熱交換器新設 8台 エアコン新設 冷4.0KW 暖6.0KW 16台 エアコン新設 冷5.6KW 暖6.7KW 4台 ナノミストサウナ新設 多人数用 2組	91,069,920
施設用備品購入 一式	11,785,586

## (4) 利用状況

## ア 権現荘

(ア) 宿泊 9,005人

(単位:人)

区分	4月	5月	6月	7月	8月	9月	10月
平成25年度	815	851	582	921	1,827	730	1,079
平成26年度	665	779	602	700	1,532	616	1,043
前年比(%)	81.6	91.5	103.4	76.0	83.9	84.4	96.7
区分	11月	12月	1月	2月	3月	合計	
平成25年度	907	725	934	735	731	10,837	
平成26年度	839	545	669	545	470	9,005	
前年比(%)	92.5	75.2	71.6	74.1	64.3	83.1	

(1) 日帰り 28,667人

(単位:人)

区 分	4月	5月	6月	7月	8月	9月	10月
平成25年度	2,885	3,110	1,868	2,262	3,078	2,173	1,923
平成26年度	2,489	3,013	2,271	1,923	3,095	2,426	1,961
前年比 (%)	86.3	96.9	121.6	85.0	100.6	111.6	102.0
区 分	11月	12月	1月	2月	3月	合 計	
平成25年度	2,424	2,390	3,728	2,568	3,078	31,487	
平成26年度	1,971	1,757	3,127	2,446	2,188	28,667	
前年比 (%)	81.3	73.5	83.9	95.2	71.1	91.0	

イ 柵口温泉センター 16,130人

(単位:人)

区 分	4月	5月	6月	7月	8月	9月	10月
平成25年度	1,452	1,792	1,305	1,429	1,830	1,328	1,261
平成26年度	1,421	1,810	1,216	1,271	1,903	1,247	1,288
前年比 (%)	97.9	101.0	93.2	88.9	104.0	93.9	102.1
区 分	11月	12月	1月	2月	3月	合 計	
平成25年度	1,264	1,318	1,328	1,200	1,611	17,118	
平成26年度	1,235	1,142	1,062	1,124	1,411	16,130	
前年比 (%)	97.7	86.6	80.0	93.7	87.6	94.2	

ウ 都市交流促進センター 4人

(単位:人)

区 分	4月	5月	6月	7月	8月	9月	10月
平成26年度	0	0	0	0	0	4	0
区 分	11月	12月	1月	2月	3月	合 計	
平成26年度	0	0	0	0	0	4	

## 8 有線テレビ

(1) 加入状況

平成27年3月末(公共含む) 放送 3,444件 インターネット 136件

(2) 糸魚川市放送番組審議会(施設運営委員会)

ア 委員(任期 平成25年4月1日~平成27年3月31日)

役職名	氏名	備考
会長	小林 穰	
副会長	岩崎 逸男	
委員	岡田 深幸	
	小笠原 登志子	
	齋藤 徹	
	塚田 京子	
	橋立 広美	

## イ 会 議

平成 26 年 11 月 26 日 第 1 回糸魚川市放送番組審議会および放送施設運営委員会

- ・ インターネットサービス終了と放送法改正に伴う  
業務内容及び委員定数の見直しについて
- ・ 緊急告知放送システムの現状と今後の方針について
- ・ 広域連携番組「信越トライワーク」について意見交換
- ・ その他

平成 27 年 2 月 17 日 第 2 回糸魚川市放送番組審議会および放送施設運営委員会

- ・ 能生インターネットサービス、デジアナ変換サービス  
並びに緊急告知放送の終了について
- ・ 平成 27 年度事業運営計画について
- ・ 平成 27 年度番組編成計画について
- ・ 放送番組「ニューストピックス」について意見交換
- ・ その他

# 青 海 事 務 所

## 1 青海総合福祉会館

利用実績（平成 26 年 4 月 1 日～平成 27 年 3 月 31 日）

### (1) 浴場・休憩室

（ボイラー更新工事のため、6 月 16 日から 7 月 15 日は浴場休館）

月	日 数（日）	人 数（人）	使 用 料（円）
4	28	3,068	635,150
5	29	3,072	626,600
6	14	1,519	277,550
7	15	1,584	346,750
8	29	3,261	663,350
9	28	2,781	560,300
10	29	2,739	565,700
11	28	2,881	631,000
12	28	3,069	639,550
1	27	3,249	687,500
2	26	2,942	634,600
3	29	3,296	717,750
計	310	33,461	6,985,800

### (2) 子育て支援センター等

月	日 数（日）			人数（人）	使用料 （円） A	減免額 （円） B	減免後の 使用料 （円） C (A-B)
	子育て支援 センター	研修室	多目的 ホ-ル				
4	29	14	19	2,084	37,800	18,100	19,700
5	31	14	18	2,437	37,700	9,300	28,400
6	28	12	18	2,468	25,350	7,000	18,350
7	30	15	17	2,507	38,250	6,600	31,650
8	30	13	20	2,219	46,300	13,750	32,550
9	30	19	21	2,591	50,350	23,700	26,650
10	30	9	19	2,498	24,800	4,500	20,300
11	30	15	18	2,281	34,950	7,750	27,200
12	29	17	16	2,736	39,800	8,700	31,100
1	29	13	21	2,386	59,200	14,500	44,700
2	29	16	21	2,720	62,500	23,650	38,850
3	29	16	20	2,620	48,950	23,200	25,750
計	354	173	228	29,547	505,950	160,750	345,200

## 2 雨池森林公園

利用実績（平成26年5月1日～平成26年11月30日）

（平成26年度は、公園内の電気工事のため、宿泊受け入れは7月20日から開始）

月	公園使用料	
	有料施設利用延人数 （人）	使用料 （円）
5	1	500
6	0	0
7	23	10,600
8	89	48,100
9	7	6,000
10	25	15,000
11	4	3,000
計	149	83,200

## 3 観光施設等管理運営

（1）利用実績（平成26年4月1日～平成27年3月31日）

施設名		人数（人）
親不知ピアパーク	レストピア	51,044
	おさかなセンター	17,228
	漁火	18,353
	翡翠ふるさと館	16,069
	ふるさと体験館	14,586
	親不知交流センター	4,921
	計	122,201

（2）イベントの開催

イベント名	期日	会場	参加人員 （人）
ピアパークバイクミーティング	5月18日（日）	親不知ピアパーク	700
第26回海のウェストン祭	6月1日（日）	親不知コミュニティ広場 白鳥山	350
第46回おうみ祭り	7月26日（土）～7月27日（日）	青海シーサイドパーク	14,200
翡翠まつり	9月14日（日）	親不知ピアパーク	4,000
天険親不知と親不知煉瓦 トンネルを歩こう	9月21日（日）	天険親不知 旧親不知トンネル	17
バイク＆コーヒープレイク	10月5日（日）	親不知ピアパーク	150
第19回田海川サケ祭り	10月25日（土）	県道田海川橋付近	1,500
2015荒波あんこう祭り	2月1日（日）	親不知ピアパーク	2,000

#### 4 旧国鉄北陸本線レンガトンネル活用事業

事業概要	事業費(円)
旧親不知トンネル遊歩道等実施設計業務委託 展望台設置、(仮称)親不知遊歩道、トンネル内砂利敷遊歩道 照明及び安全装置、電力引込線(受電設備)、看板レアウト作成 等	3,024,000 うち26年度支払額 3,024,000 25 26 繰越
旧親不知トンネル周遊化遊歩道施設整備工事 施工延長L=104m 階段デッキ設置 L=31m 擬木階段設置 L=73m 転落防止柵設置 L=83m 落石防止ネット設置 A=422 m <sup>2</sup>	29,916,000

#### 5 須沢臨海公園

利用実績(平成26年4月10日～平成26年11月30日)

月	パターゴルフ場		ゴルフ練習場		合 計	
	利用人数 (人)	使用料等 (円)	利用人数 (人)	使用料等 (円)	利用人数 (人)	使用料等 (円)
4	96	81,250	137	84,800	233	166,050
5	195	48,900	189	20,600	384	69,500
6	182	51,050	144	9,700	326	60,750
7	59	19,050	132	7,900	191	26,950
8	129	48,250	133	8,700	262	56,950
9	278	70,550	158	10,500	436	81,050
10	199	41,400	130	6,000	329	47,400
11	106	21,600	74	3,900	180	25,500
計	1,244	382,050	1,097	152,100	2,341	534,150

# 市民課

## 1 市税の賦課徴収

### (1) 市民税

#### ア 個人市民税

#### (ア) 賦課総額

(単位：千円)

平成26年度賦課総額	内 訳	
	平成26年度調定分	平成27年度調定分 (特徴移行分)
1,774,267	1,565,169	209,098

#### (イ) 調定額

(単位：千円)

平成26年度 調定額	平成25年度賦課分 (特徴移行分)	内 訳			
		平成26年度賦課分			
		普通徴収	特別徴収	退職分離	過年度分
1,760,858	195,689	380,212	1,167,282	11,209	6,466

#### (ウ) 所得割額等調 (平成26年度課税状況調による。平成26年7月1日現在)

(単位：千円)

所得区分	納税義務者数 (人)	総所得金額等					所得控除額
		総所得 山林所得	分離長期 譲渡所得	分離短期 譲渡所得	株式等に 係る譲渡・ 配当所得	先物取引 に係る 譲渡所得	
合 計	20,079	49,771,879	474,232	1,190	92,976	13,623	20,995,588
総合課税(小計)	19,927	49,210,165					20,801,046
給与所得	15,532	41,238,478					17,023,743
営業等所得	768	2,461,225					852,328
農業所得	40	97,195					43,008
その他の所得	3,587	5,413,267					2,881,967
分離課税(譲渡所得)	152	561,714	474,232	1,190	92,976	13,623	194,542



(前頁(ウ)のつづき)

(単位：千円)

所得区分	課税標準額					算出税額		
	総所得 山林所得 A	分離長期 譲渡所得	分離短期 譲渡所得	株式等に 係る譲渡・ 配当所得	先物取引 に係る 譲渡所得	計	総所得 山林所得 B	分離長期 譲渡所得
合計	28,797,067	456,915	1,184	89,584	13,562	1,742,903	1,727,016	13,654
総合課税(小計)	28,409,119					1,703,739	1,703,739	
給与所得	24,214,735					1,452,258	1,452,258	
営業等所得	1,608,897					96,502	96,502	
農業所得	54,187					3,250	3,250	
その他の所得	2,531,300					151,729	151,729	
分離課税(譲渡所得)	387,948	456,915	1,184	89,584	13,562	39,164	23,277	13,654

所得区分	算出税額			税額 控除	配当割額 控除	株式譲渡 所得割額 控除	所得割額	平均 税率 B/A (%)
	分離短期 譲渡所得	株式等に 係る譲渡・ 配当所得	先物取引 に係る 譲渡所得					
合計	63	1,764	406	66,423	965	1,151	1,674,225	6.0
総合課税(小計)				65,973	742	456	1,636,429	6.0
給与所得				53,663	105	133	1,398,218	6.0
営業等所得				2,208	77	30	94,187	6.0
農業所得				120	0	0	3,130	6.0
その他の所得				9,982	560	293	140,894	6.0
分離課税(譲渡所得)	63	1,764	406	450	223	695	37,796	6.0

税額控除の中に税額調整額を含む。

イ 法人市民税

(単位：千円)

納税義務者数	調定額		
	計	均等割	法人税割
988	474,878	114,566	360,312

(2) 固定資産税及び都市計画税（平成26年度概要調書による。）

区分	納税義務者数			課税標準額			免税点の額		
	総数 (人)	免税点未満 のもの(人)	免税点以上 のもの(人)	総数(千円)	免税点未満 のもの (千円)	免税点以上 のもの (千円)			
固定資産税	実数	計	30,548	8,972	21,576	258,360,070	1,301,841	257,058,229	
		個人	29,386	8,793	20,593	94,184,346	1,085,587	93,098,759	
		法人	1,162	179	983	164,175,724	216,254	163,959,470	
	土地	計	23,811	8,967	14,844	71,164,485	696,471	70,468,014	土地
		個人	23,137	8,785	14,352	44,121,609	686,128	43,435,481	30万円未満
		法人	674	182	492	27,042,876	10,343	27,032,533	
	家屋	計	19,545	2,706	16,839	84,055,865	253,422	83,802,443	家屋
		個人	18,881	2,687	16,194	49,500,257	251,515	49,248,742	20万円未満
		法人	664	19	645	34,555,608	1,907	34,553,701	
	償却資産	計	1,438	811	627	103,139,720	351,948	102,787,772	償却資産
		個人	501	408	93	562,480	147,944	414,536	150万円未満
		法人	937	403	534	102,577,240	204,004	102,373,236	
都市計画税	実数	12,648	1,030	11,618	115,165,505	271,645	114,893,860		
	土地	8,694	851	7,843	60,386,896	191,789	60,195,107		
	家屋	10,064	786	9,278	54,778,609	79,856	54,698,753		

(3) 諸 税

ア 軽自動車税（現年課税分、随時分含む）

車種区分	台数(台)	税率(円)	調定額(千円)	摘要	
合計	23,543	-	114,999		
原動機付自転車	50cc以下	2,675	1,000	2,675	
	90cc以下	246	1,200	295	
	125cc以下	162	1,600	259	
軽自動車	二輪	566	2,400	1,358	内トレーラー11台
	三輪	0	3,100	0	
	四輪乗用	営業用	0	5,500	0
		自家用	11,195	7,200	80,604
	四輪貨物	営業用	64	3,000	192
		自家用	5,737	4,000	22,948
雪上車	0	2,400	0		
小型特殊自動車	農耕車	2,087	1,600	3,339	
	特殊作業車	209	4,700	982	
二輪の小型自動車	561	4,000	2,244		
ミニカー	昭和60年2月15日以降取得のもの	41	2,500	103	

イ 諸税調定額（現年課税分）

税目	税率	調定額（千円）	摘要
市たばこ税	標準たばこ（千本あたり） 5,262 円	321,952	標準たばこ 59,714,189 本
	旧3級品（千本あたり） 2,495 円		旧3級品 3,100,520 本
鉱産税	鉱物の価格の1/100 （課税標準200万円以下 0.7/100）	9,534	石灰石 5,034,565 t
			けい石 159,495 t
入湯税	日帰り 100 円	27,798	日帰り 169,254 人
	宿泊 150 円		宿泊 72,486 人

(4) 特別土地保有税

平成15年度から課税停止

(5) 国民健康保険税賦課状況（平成26年7月1日現在本算定）

（単位：千円）

区分	所得割額	資産割額	均等割額		平等割額		算出税額 (A)
			人数	税額	世帯数	税額	
医療	211,439	24,754	10,953	158,431	6,758	79,791	474,415
支援	109,674		10,953	75,413	6,758	36,948	222,035
介護	38,589		3,675	38,762			77,351
計	359,702	24,754		272,606		116,739	773,801

区分	低所得者軽減		後期高齢者 医療制度移行に伴う軽減額 (C)	非自発的失業 軽減対象世帯 に係る軽減額 (D)	限度超過額		端数 処理 (F)	減免 税額 (G)	調定額 (A)-(B)-(C) -(D)-(E)- (F)-(G)
	世帯数 被保険者数	軽減額 (B)			世帯数	税額 (E)			
医療	3,825	63,562	5,101	1,161	17	5,999	363	0	397,729
	5,994								
支援	3,825	29,978	2,351	1,189	65	6,002	365	0	182,150
	5,994								
介護	1,491	9,298	0	631	30	2,010	200	0	65,212
	1,729								
計		102,838	7,452	2,981		14,011	928	0	645,091

(6) 収納状況  
ア 一般会計(平成27年5月31日現在)

(単位:千円)

税目	予算額	調定済額	収入済額	不納欠損額	収入未済額	収納率(%)	前年度 収納率(%)	
合計	6,128,431	6,600,232	6,488,357	23,542	88,333	98.3	98.2	
現 年 度 分	小計	6,102,030	6,499,660	6,461,401	9,510	28,749	99.4	99.4
	市民税	2,014,000	2,235,737	2,222,463	123	13,151	99.4	99.3
	固定資産税	3,406,036	3,561,203	3,538,226	9,180	13,797	99.4	99.4
	軽自動車税	107,206	115,000	114,439	0	561	99.5	99.5
	市たばこ税	323,205	321,952	321,952	0	0	100.0	100.0
	鉱産税	8,730	9,534	9,534	0	0	100.0	100.0
	入湯税	28,000	27,798	27,798	0	0	100.0	100.0
	都市計画税	214,853	228,436	226,989	207	1,240	99.4	99.5
滞 納 繰 越 分	小計	26,401	100,572	26,956	14,032	59,584	26.8	30.2
	市民税	10,100	44,625	14,352	3,768	26,505	32.2	32.5
	固定資産税	15,000	49,433	10,921	9,379	29,133	22.1	28.5
	軽自動車税	300	1,930	638	117	1,175	33.1	31.7
	入湯税	1	0	0	0	0	-	-
	都市計画税	1,000	4,584	1,045	768	2,771	22.8	27.0

イ 国民健康保険税(平成27年5月31日現在)

(単位:千円)

区分	予算額	調定済額	収入済額	不納欠損額	収入未済額	収納率(%)	前年度 収納率(%)
合計	658,193	767,130	670,961	7,439	88,730	87.5	86.2
現年度分	640,093	664,079	645,167	0	18,912	97.2	96.8
滞納繰越分	18,100	103,051	25,794	7,439	69,818	25.0	24.2

(7) 督促状発行件数

計(件)	市民税	固定資産税	都市計画税	軽自動車税	国民健康 保険税
20,156	4,895	6,902	3,586	1,346	3,427

## (8) 口座振替(第1期)

区分	集合税
納入義務者数 a	32,539
振替契約件数 b	21,605
振替数 c	21,001
振替率(%) c/a	64.5

## (9) 滞納処分(差押え)

種類	件数	前年度末の件数	平成26年度	平成26年度	平成26年度末
		A	執行件数	B解除件数	C件数 A+B-C
計		123	115	117	121
不動産		11	1	1	11
自動車		0	0	0	0
動産		1	4	5	0
債権		67	101	107	61
無体財産権		1	1	1	1
参加差押		4	0	0	4
交付要求		39	8	3	44

## (10) 執行停止

種類	件数	平成26年度	平成26年度
		執行件数	執行金額(円)
計		79	28,585,511
無財産		54	19,775,640
(うち、即時欠損)		(42)	(18,506,858)
生活困窮		21	8,563,871
所在不明		4	246,000

## (11) 減免

区分	市民税	固定資産税	都市計画税	軽自動車税	国民健康保険税
件数(件)	4	72	25	151	14
減免額(円)	150,300	1,296,200	87,400	930,400	81,700
減免理由	生活保護	生活保護、火災	生活保護	心身障害者 公益使用	生活保護

## (12) 欠 損 処 分

	第15条7第4項(3年経過による消滅)									第15条7第5項 (即時欠損)			第18条1 (時効消滅 執行停止中の時効を含む)			合計		
	無財産			生活困窮			所在不明			実人数	期数	欠損額(円)	実人数	期数	欠損額(円)	実人数	期数	欠損額(円)
	実人数	期数	欠損額(円)	実人数	期数	欠損額(円)	実人数	期数	欠損額(円)									
個人市民税	4	43	251,757	14	226	2,520,027	1	12	60,765	17	149	620,933	18	95	437,011	54	525	3,890,483
固定資産税	5	112	1,647,614	9	282	567,600	1	10	3,000	27	356	16,093,562	10	114	247,800	52	874	18,559,576
都市計画税	3	67	137,400	5	124	60,000	1	1	400	13	200	763,600	6	47	13,900	28	439	975,300
軽自動車税	1	6	27,400	9	33	54,600	1	2	8,000	0	0	0	4	13	27,100	15	54	117,100
法人市民税	0	0	0	0	0	0	0	0	0	0	0	0	0	0	0	0	0	0
一般市税計		228	2,064,171		665	3,202,227		25	72,165		705	17,478,095		272	725,811	90	1,895	23,542,469
国民健康保険税	6	118	996,400	13	264	4,098,018	0	0	0	5	43	635,100	20	197	1,709,950	44	622	7,439,468
合計 (人数は実数)	10	346	3,060,571	22	929	7,300,245	2	25	72,165	43	748	18,113,195	43	469	2,435,761	105	2,517	30,981,937

## (13) 徴収一元化

債権	引受		収納		処理状況			
	件数(件)	金額(円)	金額(円)	収納率(%)	完納 A(件)	執行停止 B(件)	完結 A+B(件)	完結率 (%)
合計	66	10,548,274	3,418,963	32.4%	14	6	20	30.3%
保 育 料	10	3,263,234	1,001,000	30.7%	0	0	0	0.0%
後期高齢者医療 保 険 料	12	1,870,700	417,000	22.3%	3	1	4	33.3%
介 護 保 険 料	44	5,414,340	2,000,963	37.0%	11	5	16	36.4%

## 2 個人県民税の賦課

### (1) 個人県民税

#### ア 賦課総額

(単位：千円)

平成26年度賦課総額	内 訳	
	平成26年度調定分	平成27年度調定分 (特徴移行分)
1,163,465	1,025,802	137,663

#### イ 調定額

(単位：千円)

平成26年度 調定額	内 訳				
	平成25年度賦課分 (特徴移行分)	平成26年度賦課分			
		普通徴収	特別徴収	退職分離	過年度分
1,154,352	128,550	248,123	765,969	7,472	4,238

#### ウ 所得割額等調 (平成26年度課税状況調による。平成26年7月1日現在)

(単位：千円)

納税義務者数 (人)	総所得金額等					所得控除額	課税標準額	
	総所得 山林所得	分離長期 譲渡所得	分離短期 譲渡所得	株式等に 係る譲渡・ 配当所得	先物取引 に係る 譲渡所得		総所得 山林所得 A	分離長期 譲渡所得
20,071	49,809,014	476,356	1,197	95,338	13,623	21,038,257	28,796,030	456,912

課税標準額			算出税額					
分離短期 譲渡所得	株式等に 係る譲渡・ 配当所得	先物取引 に係る 譲渡所得	計	総所得 山林所得 B	分離長期 譲渡所得	分離短期 譲渡所得	株式等に 係る譲渡・ 配当所得	先物取引 に係る 譲渡所得
1,183	89,583	13,563	1,167,434	1,156,759	9,166	43	1,190	276

税額 控除	配当割額 控除	株式譲渡所 得割額控除	所得割額	平均 税率 B/A(%)
44,567	627	774	1,121,373	4.0

税額控除の中に税額調整額を含む。

### 3 固定資産税評価状況

(1) 土地（平成26年度概要調書による。）

区 分		地積 (㎡)	決定価格 (千円)	筆 数	1㎡当たりの価格			対 比 (A) ----- (B) (%)	
					最高 価格 (円)	平 均 価格(A) (円)	提示平均 価格(B) (円)		
合 計	非 課 税	556,151,883	-	161,515	196,200	802	-	-	
	総 評 価	190,088,117	152,379,975	422,581					
	免税点未満	21,414,679	2,013,950	61,242					
	免税点以上	168,673,438	150,366,025	361,339					
田	非 課 税	280,407	-	3,150	127	76	76	100	
	総 評 価	28,896,872	2,184,480	83,444					
	免税点未満	2,519,370	131,047	11,962					
	免税点以上	26,377,502	2,053,433	71,482					
畑	非 課 税	166,250	-	1,846	69	26	26	100	
	総 評 価	9,419,572	242,812	50,899					
	免税点未満	1,659,113	36,804	9,300					
	免税点以上	7,760,459	206,008	41,599					
宅 地	非 課 税	830,577	-	7,393	52,248	13,978	13,990	99.9	
	総 評 価	9,596,023	134,132,023	71,709					
	免税点未満	371,177	1,652,794	4,916					
	免税点以上	9,224,846	132,479,229	66,793					
鉱泉地	非 課 税	1,011	-	5	196,200	18,468	-	-	
	総 評 価	530	9,788	6					
	免税点未満	149	177	1					
	免税点以上	381	9,611	5					
池 沼	非 課 税	16,042	-	13	923	29	-	-	
	総 評 価	126,682	3,737	72					
	免税点未満	6,534	461	24					
	免税点以上	120,148	3,276	48					
山 林	非 課 税	22,545,236	-	9,277	62	12	12	100	
	総 評 価	121,599,112	1,493,104	138,705					
	免税点未満	13,303,449	149,691	21,239					
	免税点以上	108,295,663	1,343,413	117,466					
原 野	非 課 税	1,427,222	-	4,604	133	4	-	-	
	総 評 価	13,185,877	52,547	49,674					
	免税点未満	3,057,822	10,969	10,760					
	免税点以上	10,128,055	41,578	38,914					
雑 種 地	鉄 軌 道	非 課 税	117,979	-	599	6,189	3,357	-	-
		総 評 価	692,853	2,325,729	1,444				
		免税点未満	-	-	-				
		免税点以上	692,853	2,325,729	1,444				
	そ の 他	非 課 税	2,904,841	-	14,074	48,300	1,887	-	-
		総 評 価	6,570,596	11,935,755	26,628				
		免税点未満	497,065	32,007	3,040				
		免税点以上	6,073,531	11,903,748	23,588				
その他	非 課 税	527,862,318	-	120,554	-	-	-	-	



(2) 家 屋（平成26年度概要調書による。）

ア 総 評 価

区 分	棟数（棟）	床面積（㎡）	決定価格（千円）	1㎡当たりの価格（円）
合 計	47,463	4,790,492	84,265,648	17,590
木 造	40,537	3,492,070	42,790,548	12,254
非木造	6,926	1,298,422	41,475,100	31,943

イ 新增築及び滅失

区 分	新 築			増 築			滅 失		
	件数	床面積（㎡）	評価額（千円）	件数	床面積（㎡）	評価額（千円）	件数	床面積（㎡）	評価額（千円）
合 計	230	33,853	1,984,148	58	3,124	243,436	326	26,492	221,520
木 造	174	20,430	1,049,369	46	1,509	77,125	284	21,279	108,967
非木造	56	13,423	934,779	12	1,615	166,311	42	5,213	112,553

(3) 償却資産（平成26年度概要調書による。）

（単位：千円）

区 分		市 長 が 決定したもの	総務大臣が 決定したもの	県知事が 決定したもの
決定価格	合計	63,471,881	33,349,434	7,818,072
	個人	541,606	-	-
	法人	62,930,275	33,349,434	7,818,072

## 4 窓口事務

### (1) 税務関係証明

#### ア 証明

( )内は図書館件数

区分		取扱場所				公民館		
		計	本 庁	能生事務所	青海事務所	糸魚川地域	能生地域	青海地域
計		10,527	8,382 (20)	1,327	761	44	7	6
有料	公課・登録事項・無資産証明	1,269	1,014	193	60	2	0	0
	住 宅 家 屋 証 明	106	82	23	1	0	0	0
	所 得 証 明	5,126	3,732 (19)	760	580	41	7	6
	営 業 証 明	52	51	1	0	0	0	0
	課 税 証 明	0	0	0	0	0	0	0
	納 税 証 明	1,078	734 (1)	246	97	1	0	0
	自動車保管場所証明	21	7	14	0	0	0	0
	無料	公課・登録事項・無資産証明	0	0	0	0	0	0
住 宅 家 屋 証 明	0	0	0	0	0	0	0	
所 得 証 明	0	0	0	0	0	0	0	
営 業 証 明	0	0	0	0	0	0	0	
課 税 証 明	0	0	0	0	0	0	0	
納 税 証 明	0	0	0	0	0	0	0	
納税証明(車検用)	2,875	2,762	90	23				
自動車保管場所証明	0	0	0	0				

#### イ 閲覧

区分		取扱場所				公民館		
		計	本 庁	能生事務所	青海事務所	糸魚川地域	能生地域	青海地域
計	申 請	1,064	871	168	11	14	0	0
	閲覧数	1,446	1,183	192	57	14	0	0
有料	名寄帳ほか	801	648	140	7	6	0	0
	名寄帳ほか	1,149	939	152	52	6	0	0
無料	名寄帳ほか	263	223	28	4	8	0	0
	名寄帳ほか	297	244	40	5	8	0	0

ウ 交 付

区分		取扱場所	計	本 庁	能生事務所	青海事務所	公民館		
							糸魚川地域	能生地域	青海地域
計			件 6,933	件 5,934	件 641	件 332	件 26	件 0	件 0
有 料	名 寄 帳 写 ほ か		6,917	5,926	641	324	26	0	0
	給与支払報告書写ほか		15	8	0	7	0	0	0
無 料	名 寄 帳 写 ほ か		1		0	1	0	0	0
	給与支払報告書写ほか		0	0	0	0	0	0	0

(2) 標識貸与

区分	取扱場所	計	本 庁	能生事務所	青海事務所
	商品原動機付自転車	件 7	件 7	件 0	件 0

(3) 戸籍・住民票等関係証明

ア 戸 籍 証 明

区分		取扱場所	計	本 庁	能生事務所	青海事務所	公民館		
							糸魚川地域	能 生 地 域	青 海 地 域
計			件 23,887	件 16,886	件 4,152	件 2,812	件 32	件 1	件 4
有 料	現 在 戸 籍	全部事項証明	6,885	4,498	1,358	1,017	10	1	1
		個人事項証明	2,090	1,353	454	264	17	0	2
	除 籍 原 戸 籍	謄 本	9,267	5,540	2,219	1,502	5	0	1
		抄 本	44	26	11	7	0	0	0
	証 明	一 般	34	26	5	3	0	0	0
		受 理 証 明 書	44	31	9	4	0	0	0
無 料	現 在 戸 籍	全部事項証明	1,494	1,471	17	6	-	-	-
		個人事項証明	124	124	0	0	-	-	-
	除 籍 原 戸 籍	謄 本	3,111	3,023	79	9	-	-	-
		抄 本	7	7	0	0	-	-	-
	証 明	一 般	787	787	0	0	-	-	-
		受 理 証 明 書	0	0	0	0	-	-	-

除籍の全部事項証明・個人事項証明は、それぞれ上記の謄本・抄本に含まれている

### イ 住民票証明

( )内は図書館件数

取扱場所 区分		計	本 庁	能生事務所	青海事務所	公民館		
						糸魚川 地 域	能 生 地 域	青 海 地 域
計		件 21,778 (364)	件 15,760 (364)	件 3,384	件 2,345	件 215	件 28	件 46
有 料	住 民 票 写	17,127 (364)	11,691 (364)	2,974	2,173	215	28	46
	戸 籍 附 票 写	1,456	925	385	146	0	0	0
無 料	住 民 票 写	1,490	1,461	8	21	-	-	-
	戸 籍 附 票 写	1,705	1,683	17	5	-	-	-

### ウ 住民票閲覧

区 分	件 数	計	有 料	無 料
申 請		件 9 (40冊)	件 3 (3冊)	件 6 (37冊)
閱 覧 数		830	49	781

### エ 一般証明

取扱場所 区分		計	本 庁	能生事務所	青海事務所	公民館		
						糸魚川 地 域	能 生 地 域	青 海 地 域
計		件 855	件 647	件 108	件 99	件 1	件 0	件 0
有 料	一 般 証 明	633	443	102	87	1	0	0
	コ ピ ー	213	195	6	12	-	-	-
無 料	一 般 証 明	9	9	0	0	-	-	-
	コ ピ ー	-	-	-	-	-	-	-

### (4) 印鑑登録・証明

#### ア 登 録 (平成27年3月末現在登録件数 30,782件)

区 分	件 数	計	有 料	無 料
登 録		件 1,203	件 1,203	件 -
廃 止		1,316	-	1,316

イ 証 明

( )内は図書館件数

取扱場所 区分	計	本 庁	能生事務所	青海事務所	公民館		
					糸魚川 地 域	能 生 地 域	青 海 地 域
計	11,959 (218)	7,830 (218)	2,124	1,645	270	43	47
有 料	11,740 (218)	7,644 (218)	2,098	1,638	270	43	47
無 料	219	186	26	7	-	-	-

(5) 住民基本台帳カード交付数

年 度	交付枚数	備 考
2 5	68	有 料
2 6	65	有 料

(6) 埋火葬・自動車臨時運行許可

ア 使用許可状況

区 分	件 数	計	有 料	無 料
自 動 車 臨 時 運 行		101	101	-
火 葬 場		718	718	-

イ 埋火葬許可

合 計	死 体	死 胎	人体の一部	その他
718	707	4	6	1

(7) 旅券申請件数

年 度	合計				本庁				能生				青海			
	5年	10年	訂正・ 変更	増補	5年	10年	訂正・ 変更	増補	5年	10年	訂正・ 変更	増補	5年	10年	訂正・ 変更	増補
25	306	263	6	0	217	182	6	0	46	33	0	0	43	48	0	0
26	262	281	7	0	201	192	6	0	35	31	1	0	26	58	0	0

訂正 有効旅券の身分事項(氏名、本籍)に変更が生じた場合に訂正するもの (各年度末現  
増補 有効旅券の査証欄がなくなった場合に増補するもの

## 5 戸籍及び住民基本台帳事務

(1) 戸 籍 事 務

ア 本 籍 人 口

年 度 別	本 籍 数	本籍人口
平成26年3月31日現在	26,676	63,812
平成27年3月31日現在	26,363	62,910

イ 戸籍届出件数及び処理件数

事件の種類		合計	届出数			他市町村から送付	
			計	本籍人届出	非本籍人届出		
計		2,358	1,411	1,297	114	947	
1	出生	452	311	241	70	141	
2	国籍留保	1	0	0	0	1	
3	認知	5	2	2	0	3	
4	養子縁組	49	27	24	3	22	
5	養子離縁	8	6	5	1	2	
6	法第73条の2・69条の2	1	1	1	0	0	
7	婚姻	530	156	147	9	374	
8	離婚	97	52	52	0	45	
9	法第77条の2・75条の2	30	16	16	0	14	
10	親権・後見	1	1	1	0	0	
11	死亡	918	708	677	31	210	
12	失踪	0	0	0	0	0	
13	復氏	1	0	0	0	1	
14	姻族関係終了	1	1	1	0	0	
15	相続人廃除	0	0	0	0	0	
16	入籍	54	35	35	0	19	
17	分籍	7	1	1	0	6	
18	国籍取得	0	0	0	0	0	
19	帰化	1	1	1	0	0	
20	国籍喪失	0	0	0	0	0	
21	国籍選択	1	1	1	0	0	
22	外国国籍喪失	0	0	0	0	0	
23	氏の変更	4	3	3	0	1	
24	名の変更	1	1	1	0	0	
25	転籍	162	61	61	0	101	
26	就籍	0	0	0	0	0	
27	訂正・更正	計	29	23	23	0	6
		市町村職権	28	22	22	0	6
		法24条2項	0	0	0	0	0
		法113条・114条	0	0	0	0	0
		法116条	0	0	0	0	0
		続柄の記載更正(囑託)	0	0	0	0	0
		続柄の記載更正(申出)	1	1	1	0	0
28	追完	0	0	0	0	0	
29	その他	0	0	0	0	0	
30	不受理申出	5	4	4	0	1	

ウ 戸籍処理件数

計	828	違反通知	2
新戸籍編製	255	戸籍の再製	3
戸籍全部消除	568	その他	0

エ 人口動態調査事務件数

合計	出生	死亡	死産	婚姻	離婚
1,234 (3)	312 (1)	708	4	156	54 (2)

( )は国外送付等内数である

オ 身上調査及び既決犯罪通知受理件数

身上調査書			既決犯罪通知	
照会	回答	転送・返送分	受理 (うち居住地の選管通知配送分)	転送・返送分
989	984	5	60(7)	0

(2) 住民基本台帳事務

ア 地区別世帯数及び人口

地区 年度	総合計	
	世帯	人口
25	17,594	46,144
26	17,549	45,493

地区 年度	糸魚川地域小計		浦本		下早川		上早川	
	世帯	人口	世帯	人口	世帯	人口	世帯	人口
25	10,973	28,363	356	941	789	2,208	291	709
26	10,935	27,993	358	928	775	2,177	285	680

地区 年度	大和川		西海		糸魚川		大野	
	世帯	人口	世帯	人口	世帯	人口	世帯	人口
25	1,478	4,021	793	2,189	5,913	14,913	652	1,673
26	1,500	3,972	788	2,138	5,885	14,778	661	1,677

地区 年度	根知		小滝		今井	
	世帯	人口	世帯	人口	世帯	人口
25	455	1,083	90	160	156	466
26	439	1,045	88	152	156	446

地区 年度	能生地域小計		磯 部		小 泊		能 生	
	世 帯	人 口	世 帯	人 口	世 帯	人 口	世 帯	人 口
25	3,244	9,059	573	1,689	197	507	966	2,669
26	3,235	8,916	569	1,638	195	491	963	2,643

地区 年度	西能生		中能生		上 南		木 浦	
	世 帯	人 口	世 帯	人 口	世 帯	人 口	世 帯	人 口
25	337	1,039	536	1,494	331	843	304	818
26	343	1,039	543	1,486	321	815	301	804

地区 年度	青海地域小計		須 沢		今村新田		八久保	
	世 帯	人 口	世 帯	人 口	世 帯	人 口	世 帯	人 口
25	3,377	8,722	860	2,355	82	238	412	1,001
26	3,379	8,584	860	2,316	92	260	412	993

地区 年度	高 畑		田 海		寺 地		名 引	
	世 帯	人 口	世 帯	人 口	世 帯	人 口	世 帯	人 口
25	143	465	365	966	318	770	281	714
26	144	446	370	955	314	740	291	747

地区 年度	東 町		西 町		中 央		大 沢	
	世 帯	人 口	世 帯	人 口	世 帯	人 口	世 帯	人 口
25	142	340	112	261	214	475	105	272
26	141	328	107	249	216	475	101	265

地区 年度	歌		外 波		市 振		玉ノ木	
	世 帯	人 口	世 帯	人 口	世 帯	人 口	世 帯	人 口
25	64	132	99	251	112	323	53	136
26	61	122	95	235	110	308	50	122

地区 年度	上 路	
	世 帯	人 口
25	15	23
26	15	23

(各年度末現在)



イ 住民基本台帳届出及び処理件数

件名	区分	届出件数	記載及び削除人口		
			計	男	女
計		10,154	651	258	393
転入届		653	844	447	397
転出届		824	1,041	522	519
出生記載		276	278	152	126
死亡消除		717	717	327	390
職権消除		18	18	10	8
職権記載		3	3	2	1
転居届		733			
変更届		389			
戸籍附票記載		979			
戸籍附票消除		1,835			
通知発送		578			
住所変更通知		2,194			
転入通知		835			
その他通知		120			

ウ 外国人国籍及び在留資格別人員

在留資格	国籍							
	中国・台湾	韓国・朝鮮	フィリピン	ベトナム	米国	ブラジル	その他	計
永住者	人 34	人 6	人 81	人 0	人 1	人 2	人 9	人 133
日本人の配偶者等	13	2	23	0	1	2	2	43
技能実習	7	0	0	20	0	0	0	27
技術・技能	6	0	0	0	0	0	0	6
教育	0	0	0	0	2	0	3	5
特別永住者	0	30	0	0	0	0	0	30
その他	24	1	18	0	1	2	8	54
総計	84	39	122	20	5	6	22	298

(平成27年3月末現在)

## 6 住居表示に関する事務

### (1) 住居番号の付定変更等処理件数

町名 年度	計	押上	南押上	寺町	東寺町	南寺町	京ヶ峰	蓮台寺	一の宮
25	65	0	6	4	8	8	2	1	3
26	47	3	1	2	5	3	4	2	1

町名 年度	清崎	中央	大町	本町	横町	寺島	南寺島	新鉄	上刈
25	6	2	2	0	1	3	1	1	17
26	2	2	3	0	3	0	1	0	15

### (2) 住居表示変更等証明書交付件数

計	個人	法人・団体等
80	17	63

## 7 国民年金

### (1) 国民年金適用状況

被保険者数	免除被保険者（再掲）				付加保険料 被保険者
	法免	申請	計	人	
計	6,180	415	914	1,329	計 207
第1号	3,879	415	914	1,329	強制 7
任意	46	-	-	-	任意 200
第3号	2,255	-	-	-	

（平成27年3月末現在）

### (2) 国民年金保険料

26年度1か月当たり保険料	
定額保険料	円 15,250
定額 + 付加保険料	15,650

(3) 年金受給権者状況

総件数 15,987 件  
 総受給額 11,050,990,400 円 (平成27年3月末現在)

ア 拠出年金(旧制度)受給状況

年金の種類	件数	年金額
	件	円
計	1,315	510,242,300
老齢年金	1,266	469,090,700
障害年金	49	41,151,600

(平成27年3月末現在)

旧制度 大正15年4月1日以前に生まれた人(又は昭和61年3月までに受給権が発生した人)

イ 基礎年金(新制度)受給状況

年金の種類	件数	年金額
	件	円
計	14,661	10,538,811,100
老齢基礎年金	14,268	10,159,394,300
障害基礎年金	拠出	198
	無拠出	184
遺族基礎年金	2	1,990,400
寡婦年金	9	4,087,800

新制度 大正15年4月2日以後に生まれた人(昭和61年3月までに受給権が発生した人を除く。)  
 (平成27年3月末現在)

ウ 死亡一時金受給状況

年金の種類	件数	年金額
	件	円
死亡一時金	11	1,937,000

(平成27年3月末現在)

エ 福祉年金(無拠出)受給状況

年金の種類	件数	年金額
	件	円
老齢福祉年金	0	0

(平成27年3月末現在)

(4) 国民年金事務取扱件数

合計	異動報告	免除申請(一般)	免除申請(学生)	老齢基礎年金請求	障害基礎年金請求	未支給年金請求(死亡)	死亡一時金請求	死亡届	職権適用	相談	その他
4,453	2,057	962	216	21	21	412	10	17	119	435	183

(平成26年4月~平成27年3月)

# 環境生活課

## 1 交通安全

### (1) 交通安全運動実施状況

- ・春の全国交通安全運動 4月6日～4月15日（10日間）
- ・自転車安全月間 5月1日～5月31日（1か月間）
- ・夏の交通事故防止運動 7月22日～7月31日（10日間）
- ・秋の全国交通安全運動 9月21日～9月30日（10日間）
- ・高齢者交通事故防止運動 10月1日～10月31日（1か月間）
- ・冬の交通事故防止運動 12月11日～12月20日（10日間）
- ・交通安全家庭の日 毎月10日
- ・シートベルト・チャイルドシート着用強調週間 毎月4日～10日
- ・シートベルト・チャイルドシート着用強調月間 3月1日～3月31日（1か月間）
- ・交通事故死ゼロを目指す日 4月10日、9月30日
- ・県民交通安全フェア 7月9日
- ・安全運転・チャレンジ100 9月23日～12月31日（100日間）
- ・いきいきクラブ・チャレンジ100 9月23日～12月31日（100日間）

- ・春・秋の全国交通安全運動期間中に関係機関・団体と協力し、横断歩道を中心に立哨指導を行うとともに、広報車等を利用して交通安全の啓発を行った。
- ・春・秋の全国交通安全運動期間中、春は道の駅市振の関において、秋は道の駅小谷において、警察署主催の指導所を設置し、運転者にパンフレット等を配布し、交通事故防止とシートベルトの着用を呼びかけた。

### (2) 交通安全教育

警察署・地区交通安全協会の協力を得て交通ルール等について各種教材を用い、次の交通安全教育を実施した。

対象	延べ回数	受講者数（人）	教育内容
幼児交通安全教室	25	1,395	正しい歩行について
小学生交通安全教室	16	1,172	自転車の正しい乗り方について
中学生交通安全教室	1	228	自転車の正しい乗り方について
高齢者交通安全教室	12	278	高齢者の交通事故防止について
一般交通安全教室	3	122	交通事故防止について
合計	57	3,195	

### (3) 交通事故発生状況（物損事故を除く。）

（1月～12月）

項目	年別		
	25	26	比較
発生件数（件）	111	87	78.4%
死者数（人）	2	2	100%
負傷者数（人）	124	99	79.8%

(4) 交通安全指導員

市内14か所において、学童等に対して早朝の交通安全街頭立哨指導等を行った。  
指導員数 14人(平成27年3月31日現在)

(5) 高齢者運転免許自主返納支援事業

項目		年 別		
		25	26	比較(%)
交付件数 (件)		130	165	126.9
内訳 (件)	タクシー券のみ	89	120	134.8
	バスカードのみ	23	11	47.8
	タクシー・バスカード併用	18	34	188.9

支 援 費 : 2,387,500円

(6) その他

- ・新入学児童337人に対し、県及び日本赤十字社と共同で黄色の交通安全帽子を寄贈した。
- ・地区安全協会及び地元の協力を得て、ストップマーク等の路面表示を行った。
- ・地区交通安全協会と連携して、高齢者が被害者となる事故防止のため、いきいきクラブ・チャレンジ100及び安全運転・チャレンジ100に参加を呼びかけた。

## 2 交通災害共済

(1) 加入状況 (平成26年4月1日から平成27年3月31日まで 外国人含む。)

平成26年4月1日現在 人口(人)	共済加入者(人)	加入率(%)	加入金総額(円)
46,144	35,773	77.5	17,886,500

(2) 給付の状況

(金額単位:千円)

計		1 等 級		2 等 級		3 等 級		4 等 級		5 等 級		6 等 級	
件数	金額	件数	金額	件数	金額	件数	金額	件数	金額	件数	金額	件数	金額
77	12,260	3	4,500	0	0	0	0	2	1,000	2	900	1	400

7 等 級		8 等 級		9 等 級		10 等 級		11 等 級		12 等 級		13 等 級	
件数	金額	件数	金額	件数	金額	件数	金額	件数	金額	件数	金額	件数	金額
1	350	3	900	1	250	0	0	2	300	5	500	26	1,820

14 等 級		15 等 級		16 等 級		17 等 級		差額支給		特別共済見舞金	
件数	金額	件数	金額	件数	金額	件数	金額	件数	金額	件数	金額
6	360	7	350	9	360	9	270	0	0	0	0

### 3 まちづくりサポートセンター運営事業

- (1) 開設日 平成17年8月3日
- (2) 設置場所 能生まちづくりサポートセンター 能生事務所  
 糸魚川まちづくりサポートセンター 糸魚川市役所  
 青海まちづくりサポートセンター 青海事務所
- (3) まちづくり団体登録 85団体（サポートセンター、市ホームページで情報を提供）
- (4) まちづくりサポートセンター利用登録団体 72 団体  
 内訳 能生まちづくりサポートセンター 30団体  
 糸魚川まちづくりサポートセンター 46団体  
 青海まちづくりサポートセンター 2 団体  
 （複数のサポートセンターに登録している団体あり）

### 4 コミュニティ活動活性化支援事業

- (1) コミュニティ推進事業  
 ア ふるさとづくり大会実行委員会の開催  
 (ア) 実行委員名簿

役 職 名	氏 名	団 体 名
実行委員長	大滝 豊	百川の将来を考える会
副委員長	樋口 善栄	湯川内地域づくり推進委員会
副委員長	吉川 慶一	大野地区コミュニティ推進協議会
委 員	池亀 郁雄	百川の将来を考える会
	猪又 隆夫	住みよい西海をつくる会
	金子 恭治	蛸ともしびの会
	斉藤喜代志	いきいき根知恵の会
	清水 靖博	東能生さわやか会
	霜越 利明	西山ふるさと育栄会
	関原 辰男	梶屋敷コミュニティ姥川会
	中村 久和	ひすいの郷つくる会
	橋立 雄二	高倉地区を考える会

- (イ) 実行委員会開催日・内容

月 日	内 容
7月 4日	実行委員長・副委員長選出、大会実施計画等
7月 6日	大会メインテーマ・サブテーマの決定、大会内容について
9月 3日	メインテーマ及び交流会内容の検討
9月30日	司会・講師等の決定、当日役割分担について
10月27日	当日タイムスケジュール及び大会要項の確認
11月 7日	当日スケジュール最終確認

イ 第28回新潟県ふるさとづくり大会 in いといがわ

開催日：平成26年11月15日

会場：ビーチホールまがたま

内容：第33回新潟県自治活動賞表彰式及び受賞団体代表の活動事例発表

基調講演「地域を元気にするために」

講師：NPO法人まちづくり学校 代表理事 大滝 聡さん

分科会 第1分科会「人を活かす～マンパワーを引き出す方法～」

第2分科会「全員参加の地域づくり～参加の気持ちを高める方法～」

第3分科会「地域資源を宝に～あたり前のものを宝に変える方法～」

第4分科会「伝統をつなぐ～次世代へ伝統文化を伝える方法～」

参加者：約200人

(2) 糸魚川市コミュニティ活動推進事業補助金

12団体 補助金交付額全体840,000円（1団体 上限70,000円）

交付団体

- ・西山ふるさと育栄会
- ・梶屋敷コミュニティ姥川会
- ・大野地区コミュニティ推進協議会
- ・ひすいの郷つくる会
- ・高倉地区を考える会
- ・藤崎カエル会
- ・湯川内地域づくり推進委員会
- ・住みよい西海をつくる会
- ・いきいき根知恵の会
- ・東能生さわやか会
- ・百川の将来を考える会
- ・蛭ともしびの会

## 5 まちづくり人材育成事業

市民研修事業補助金

- ・人材育成事業（国際化） 1件 補助金額 175,000円

## 6 防 犯

糸魚川市防犯組合連合会

月 日	事 業 内 容	場 所
5月20日	平成26年度 糸魚川市防犯組合連合会総会 安全安心リーダー認定式・防犯研修	膳処くろひめ
6月 9日	自転車盗難防止対策・防犯指導	糸魚川駅周辺
10月 9・16・23・30日	青色回転灯装備車による防犯パトロール	市内
10月22日	青色防犯パトロール講習会	市役所2階会議室
12月3・5日	防犯キャラバン 延べ30人参加 ・振り込め詐欺撲滅・被害防止について一般家庭を戸別訪問 (糸魚川市京ヶ峰地区の一部、145世帯を訪問) ・能生(サンエー能生店、ナルス能生店)でチラシ150部配付	市内
12月12・19日	歳末特別防犯活動 ・マックスバリュー糸魚川店駐車場、スーパー原信糸魚川東店駐車場にてチラシ等配付	市内
12月中	(第1週から3週までの毎週火・木曜日) 青色回転灯装備車による防犯パトロール	市内

## 7 消費者行政

- (1) 啓発資料の配布
  - ・年間を通して消費生活に関する情報、資料等を各種施設へ送付及び糸魚川市消費者協会役員により消費者に配布
  - ・消費者情報の広報いといがわへの掲載
- (2) 消費生活相談の受付
  - 受付日：毎週月～金曜日（年末年始、祝日を除く。）
  - 火・水・木曜日は、専門相談員による受付
  - 受付時間：月・金曜日 午前8時30分～午後5時15分
  - 火・水・木曜日 午前9時～12時、午後1時～4時
  - 相談件数：123件
- (3) 多重債務問題に対する取組み
  - 無料相談会（上越・妙高・糸魚川3市の市民を対象とした相談会）
  - 毎週木曜日に実施（4月～9月）
  - 毎月第2・第4木曜日に実施（10月～3月）
  - 相談件数 1件（糸魚川市分）
- (4) 表示三法（家庭用品品質表示法・消費生活用製品安全法・電気用品安全法）立入検査の実施  
平成27年2月25日、2月26日
- (5) 消費者行政推進事業
  - ア 消費生活相談窓口実施分
    - ・高齢者向け啓発講座 2回
    - ・見守り者向け啓発講座 2回
    - ・出張啓発相談会 2回
  - イ 糸魚川市消費者協会委託分
    - ・悪質商法撃退講座 15回
    - ・消費者トラブル啓発活動 10地区

## 8 花いっぱい運動

### 花いっぱいまちづくり事業

- ・花苗等の配布
  - 6月5日 花苗配布（マリーゴールド・サルビア・日々草）17,100ポット・102団体  
プランター 50個、肥料 135袋
  - 10月30日 チューリップ球根配付（18,000球・103団体）

## 9 男女共同参画推進事業

- (1) 男女共同参画推進委員会
  - ア 委員（任期：平成26年7月1日～平成28年6月30日）

役職名	氏名	役職名	氏名
委員長	横澤 富士子	委員	加茂 洋臣
副委員長	早川 正明	委員	倉又 富美子
委員	朝日 仁美	委員	中林 友幸
委員	岩田 福夫	委員	中村 由美子
委員	上野 有紀	委員	山田 貴子



イ いといがわ男女共同参画プラン推進状況

月 日	内 容
8月 7日	第1回男女共同参画推進委員会 ・ 正副委員長の選出 ・ 計画の概要と推進委員の役割について ・ 平成26年度事業予定
3月26日	第2回男女共同参画推進委員会 ・ 平成26年度事業実績

(2) 事業実施状況

ア 女性のための相談室

相談員：ウイメンズカウンセリングじょうえつのカウンセラー（女性）  
 相談室：こころの総合ケアセンター 1階相談室（南寺町）  
 内 容：面接または電話相談（1人1回50分程度）、毎月第3水曜日10～16時  
 実 績：27件（ウイメンズカウンセリングじょうえつへの時間外電話相談を含む。）

イ 父親の家庭教育参加啓発講座「お父さんとあそぼう！」

開催日：平成26年12月21日  
 会 場：ビーチホールまがたま  
 目 的：父親の子育てへの参加を促進し、母親の気持ちの安定を支援する。  
 内 容：親子ふれあい遊び、子育ての講話など  
 講 師：ほいくMEN'S  
 参加者：親子16組33人

ウ ハラスメント防止研修

開催日：平成27年2月18日  
 会 場：市役所2階会議室  
 講 師：三木 啓子さん（アトリエエム株式会社 代表取締役）  
 参加者：（午前）市職員管理職 24人 （午後）市内企業人事担当者等 22人

エ ワーク・ライフ・バランス研修

開催日：平成27年3月25日  
 会 場：市役所2階会議室  
 テーマ：「強い会社になるために～ワーク・ライフ・バランスのすすめ～」  
 目 的：老若男女誰もがもっている力を十二分に発揮し、働きやすい職場環境づくりの推進を図る。  
 講 師：川端美智子さん（株式会社ライフキャリアデザイン・アソシエイツ代表取締役）  
 参加者：7人

オ 女性と子どものための支援者養成講座

月 日	内 容	講 師	参加者数(人)
2月14日	子どもを暴力から守るために	CAP・じょうえつ 江村 奈緒美さん 柳澤 朝美さん 高津戸貴以子さん	12
2月22日	自立が難しい相談者への支援	フェミニストコーチング大阪 代表 守帰 朋子さん	20
3月 8日	DV・デートDVを知ろう ～安心な関係を生きるために～	NPO法人女のスペース・にいがた 代表理事 朝倉安都子さん	13

カ 広報やおしらせばん、HPによる情報提供、啓発

- ・「女性のための相談室」周知
- ・各種研修、講座等への参加募集等

キ ハッピーパートナー企業登録状況

前年度までの登録企業・団体数	平成26年度登録企業・団体数	合計
23	2	25

## 10 外国人生活相談事業

(1) 外国人生活相談室の開設（平成18年9月～）

相談員による相談室開催回数 50回

相談件数 11件（市民課での日常的な手続きなどの相談は、除く。）

内 訳

8件・・・相談室（家庭の問題など。）

3件・・・環境生活課（在留資格に関するものなど。）

(2) 外国籍住民日本生活支援講座

外国人のための健康診断まるわかり講座

開催日：平成26年7月25日

会 場：ビーチホールまがたま

参加者：13人

(3) 日本語セミナー（日本語教室）

ア 昼間コース

回 数：年間35回（金曜日9：30～11：15）

会 場：ビーチホールまがたま

受講者：延べ337人

イ 夜間コース

回 数：年間35回（水曜日19：00～20：30）

会 場：ビーチホールまがたま

受講者：延べ138人

(4) コミュニティ通訳事業

行政通訳：8件

医療通訳：37件

(5) 在住外国人へのアンケートの実施

外国人が暮らしやすいまちづくりを進めるために、現状と課題、ニーズの把握

対象者：平成26年6月1日現在、糸魚川市内に住民登録をしている18歳以上の外国人279人

回答数：48人

回答率：17.2%

## 11 人権啓発事業

### (1) 各種研修会等の参加

研 修 名	月 日	会 場	受講者 (人)
2014年度 人権・同和教育指導者養成講座	7月15日	長岡市立劇場	2
	7月31日	小出郷文化会館	1
	8月 5日	西山ふるさと館	1
	9月18日	リージョンプラザ上越	5
東日本部落解放研究所第28回 研究・交流集会	8月30日	新潟市東区役所	1
部落解放第31回新潟県研究集会	10月 3～4日	佐渡中央文化会館	3

### (2) 人権啓発活動事業

#### ア 人権講演会

海洋高等学校

演 題：夢見る力は、みんなにある！ ～LD（学習障害）は僕のID～

開催日：平成26年6月9日

会 場：海洋高等学校体育館

講 師：南雲 明彦さん（明蓬館高等学校共有コーディネーター）

参加者：一般市民、能生中学校生徒、海洋高等学校生徒、教職員、保護者310人

#### イ 人権啓発物品の購入

ボールペン 450本

#### ウ 街頭啓発

実施日：平成26年5月23日

場 所：能生駅前

法務局系魚川支局及び系魚川人権擁護委員協議会と実施

## 12 環境審議会

### (1) 委員（任期：平成26年6月27日～平成28年3月31日）

役 職 名	氏 名	役 職 名	氏 名
会 長	山縣 耕太郎	委 員	白沢 賢二
副 会 長	鷺澤 澄雄	委 員	富井 スミ子
委 員	田村 三樹夫	委 員	笹川 幸男
委 員	池亀 正文	委 員	杉野 朝子
委 員	黒崎 裕人	委 員	小野 清隆
委 員	古川 洋次	委 員	山本 剛
委 員	杉本 日出晴	委 員	本庄 あや子
委 員	吉田 惣栄		

(2) 審議会の開催状況

月 日	内 容
8月 4日	第1回環境審議会 ・糸魚川市地球温暖化対策実行計画(区域施策編)(案)及び 糸魚川市新エネルギービジョン(案)の、提出意見の集約について ・糸魚川市環境基本計画P D C A進行管理表について
3月24日	第2回環境審議会 ・糸魚川市環境基本計画P D C A進行管理表について

### 13 新エネルギー

(1) 住宅用新エネルギーシステム導入支援事業

補助対象設備	件数	金額(円)
太陽光発電設備	15	4,038,000
太陽熱利用温水器	1	100,000
ペレットストーブ	18	1,846,000

(2) 地熱資源開発調査事業

独立行政法人石油天然ガス・金属鉱物資源機構の助成を受けて、地表調査を実施した。

ア 調査場所 糸魚川市大字大野地内 姫川流域

イ 調査内容及び事業費

地質調査・流体地化学調査 一式	9,828千円
重力探査 一式	7,117千円
電磁探査 一式	15,660千円
総合解析 一式	6,739千円
合計	39,344千円

(3) 糸魚川市小水力発電可能地調査事業

小水力発電の導入に向けた可能地を調査し、小水力発電の実現可能性と事業化に向けた方向性や課題を明らかにすることを目的に調査を実施した。

現地調査(構造、流量及び落差の簡易調査)を1回実施し、その中から発電量等を基に実現可能性の高い候補地を3箇所選定した。

ア 調査場所 糸魚川市全域 23か所

イ 事業費

可能地調査 一式 1,896千円

### 14 自然保護

(1) 自然公園関係法令等による届出、許可等件数

公園名	件数
上信越高原国立公園 (妙高戸隠連山国立公園)	3
中部山岳国立公園	0
久比岐県立自然公園	1
白馬山麓県立自然公園	2
親不知子不知県立自然公園	7

妙高戸隠連山国立公園は、平成27年3月27日に上信越国立公園から分離独立し、32番目の国立公園として指定された。

- (2) 動植物生息状況調査  
「糸魚川市の貴重な生きものたち」200部発行

## 15 生活環境

- (1) 環境フェア（ ジオまる・ぬーなとおもしろサイエンス同日開催）  
開催日：平成26年11月8日  
会 場：能生生涯学習センター  
参加者：450人  
内 容：工作・実験体験、子ども絵画展示、小・中学生作品展示、エコ企業・エコ商品紹介、  
電気自動車試乗会、環境クイズスタンプラリー 等

- (2) グリーンカーテンプロジェクト

ア 緑のカーテンサポーター  
登 録：個人20件、事業所5件、公共施設28件  
内 容：ゴーヤ・アサガオ種子の提供

イ 緑のカーテン講習会  
開催日：平成26年6月23日  
会 場：糸魚川市役所  
参加者：30人  
内 容：緑のカーテンの作り方、ゴーヤの育て方

- (3) 犬の登録及び狂犬病予防注射

ア 登録済頭数  
平成27年3月31日現在頭数 1,730頭  
うち 新規鑑札交付頭数 95頭  
うち 鑑札再交付頭数 2頭

イ 予防注射  
狂犬病予防注射5日間（集団）及び随時（個別） 1,589頭  
うち 狂犬病予防注射済票再交付頭数 0頭

- (4) 有害鳥獣対策

ア 有害鳥獣捕獲実施状況等

鳥 類		獣 類	
種 類	捕獲数	種 類	捕獲数
アオサギ	26	イノシシ	176
キジバト	0	ツキノワグマ	34
ダイサギ	8	ニホンザル	20
ドバト	7	ハクビシン	31
ハシボソカラス	92	アナグマ	43
ハシブトカラス	62	タヌキ	71
ミヤマカラス	0	ニホンジカ	30
コサギ	0	ノウサギ	0
合 計	195	合 計	405

イ 鳥獣被害対策実施隊員数  
市職員 20人 猟友会会員 47人

ウ 狩猟免許取得助成

区 分	申請件数	補助金額（円）
狩猟免許取得補助金	5	33,800
有害鳥獣の担い手緊急確保補助金	5	144,020

- (5) 害虫防除薬剤散布機器補助金  
0件

## 16 公 害

- (1) 法令等による届出状況

根拠法令等	届出件数	特定施設数	事業所数
市公害防止条例	0	0	63
騒音規制法（特定工場）	1	687	95
〃（特定建設作業）	7	0	0
振動規制法（特定工場）	0	517	49
〃（特定建設作業）	4	0	0
県生活環境の保全等に関する条例（騒音）	2	1,045	243
〃（振動）	3	311	69
特定工場における公害防止組織の整備に関する法律	0	0	1

- (2) 国県委託事務の施行状況

ア 騒音規制法関係

継続して行っている交通騒音調査については、国道8号沿線を重点的に調査した。  
同法に係る苦情はなく、特定建設作業は、7件の届出があった。

イ 振動規制法関係

同法に係る苦情はなく、特定建設作業は、4件の届出があった。

ウ 悪臭防止法関係

同法に係る苦情は、なかった。

エ 県生活環境の保全等に関する条例（騒音・振動）

同条例に係る苦情は、なかった。

- (3) 公害苦情の受付状況

	計	大気汚染	水質汚濁	騒音	振動	悪臭	その他
苦情総件数	31	1	19	2	0	0	9
（内前年度繰越件数）	（0）	（0）	（0）	（0）	（0）	（0）	（0）
処 理 件 数	31	1	19	2	0	0	9
次年度への繰越数	0	0	0	0	0	0	0

- (4) 公害調査の状況

ア 大気環境実態調査

新潟県の2か所の測定点において、浮遊粒子状物質、二酸化硫黄、窒素酸化物、光化学オキシダント及び風向・風速の通年経時の調査が実施された。

イ 河川等水質実態調査

15河川25地点、下水路2地点及び排水路2地点で水質調査を行った。

- ウ 海域水質実態調査  
海域5地点及び姫川港内4地点で水質調査を行った。
- エ ゴルフ場水質実態調査  
ゴルフ場の水質調査を2地点で行った。
- オ 騒音・振動実態調査  
国道沿線等9地点で調査を行ったほか、自動車騒音常時監視調査を実施した。
- カ 高速道路沿線地域環境騒音調査  
北陸自動車道沿線の15地点で調査を行った。
- キ 悪臭実態調査  
大気中の臭気調査を3地点で行ったほか、河川及び海域11地点で水中のクロロプレノ濃度調査を行った。

## 17 廃棄物処理

### (1) 廃棄物減量等推進審議会

ア 委員（任期：平成26年6月27日～平成28年3月31日）

役職名	氏名	役職名	氏名
会長	柳音松	委員	大山正則
副会長	沼屋正男	委員	利根川勲
委員	野口とし	委員	松木秀樹
委員	佐藤滋	委員	斉藤富貴子
委員	中山久雄	委員	竹内真吾
委員	福崎紀夫	委員	大月伸一
委員	筈屋正道	委員	鹿住寿和
委員	山本愛一	委員	青木美代子
委員	廣川亘	委員	中村洋子
委員	谷口純子	委員	樋口一二三

### イ 審議会の開催状況

月日	内容
8月6日	第1回糸魚川市廃棄物減量等推進審議会 ・糸魚川市のごみ処理状況等について
3月26日	第2回糸魚川市廃棄物減量等推進審議会 ・ごみ処理の状況について ・ごみ処理基本計画の進捗状況について ・平成27年度の取り組み概要について

(2) ごみ処理基本構想検討委員会

ア 委員（任期：平成25年4月1日～平成27年3月31日）

役職名	氏名	役職名	氏名
委員長	姫野 修司	委員	栗原 英隆
副委員長	織田 義夫	委員	苫屋 正道
委員	足立 明則	委員	土居 洋一
委員	池田 達則	委員	廣川 亘
委員	岩崎 秀治	委員	保坂 和彦
委員	大月 伸一	委員	宮脇 健太郎
委員	小田島 嘉秋	委員	山本 愛一
委員	北村 秀成		

イ 委員会の開催状況

月日	内容
3月30日	第6回糸魚川市ごみ処理基本構想検討委員会 ・糸魚川市のごみ処理施設等整備に係る検討結果(とりまとめ)(案)について

(3) 循環型社会形成推進地域計画修正業務

ア 業務内容 計画書作成 一式、現地調査 一式

イ 事業費 1,026,000円

(4) ごみ減量対策

生ごみ処理機器設置費補助金

区分	コンポスト型	堆肥化促進箱	電動型	計
補助個数	26	1	67	94
補助金合計(円)	101,300	4,800	3,835,000	3,941,100

(5) 環境美化

ア 環境美化月間

- ・能生地域 6月1日(6月第1日曜日)
- ・糸魚川地域 6月15日(6月第3日曜日)
- ・青海地域 7月6日(7月第1日曜日)

イ ごみ集積施設設置費補助金

申請件数 25件  
補助金合計 1,160,000円



## 18 し尿処理

(1) 収集体制 2業者 株式会社 糸魚川衛生社、合資会社 信越環境サービス

(2) 委託の状況 (浄化槽汚泥収集分も含む。)

車 種	積 載 量 (kl)	台 数 (台)
バ キ ュ ー ム 車	1.8	2
〃	3.0	2
〃	3.5	1
〃	3.6	3
〃	7.0	1
高 圧 洗 浄 車	1.5	1

(3) し尿収集実績

区 分	一 般		公 共 施 設		計	
	件 数	くみ取り量(kl)	件 数	くみ取り量(kl)	件 数	くみ取り量(kl)
し 尿	2,968	2,389	5	17	2,973	2,406

## 19 墓地に関する事務

(1) 改葬許可証発行件数 22件

(2) 新設許可証発行件数 2件

## 20 火 葬 場

(1) 火葬件数

ア 糸魚川市斎場 (単位：件)

市 内	市 外	合 計
636	27	663

死産児、身体の一部7件含む。

イ 能生火葬場 (単位：件)

市 内	市 外	合 計	汚物焼却
59	2	61	1

死産児、身体の一部3件含む

(2) 火葬場修繕状況

工事名	工事概要	工事費(円)
能生火葬場屋上防水改修工事	<ul style="list-style-type: none"> <li>・ウレタン塗装防水(平場、立上り) A=73.9m<sup>2</sup></li> <li>・防水下地補修(既存撤去、補修) A= 4.0m<sup>2</sup></li> <li>・既存防水撤去(撤去、高圧洗浄) A=73.1m<sup>2</sup></li> </ul>	1,526,040

# 清掃センター

## 1 不法投棄抑止対策

### (1) 不法投棄監視パトロール実績

	4月	5月	6月	7月	8月	9月	10月	11月	12月	1月	2月	3月	合計
不法投棄監視パトロール日数	16	16	17	17	14	14	17	14	-	-	-	-	125
不法投棄夜間監視パトロール日数	-	1	-	-	-	-	-	1	-	-	-	-	2
不法投棄パトロールごみ回収件数	28	39	35	28	16	24	38	25	-	-	-	-	233
その他不法投棄ごみ回収件数	1	1	3	1	0	1	1	2	0	0	0	0	10

不法投棄監視パトロールは、12～3月を除く週4日実施（水、土、日曜日、祝日は除く。）

ごみ回収件数は、1箇所回収につき1件と表記

その他不法投棄ごみ回収件数は、通報等によりパトロール以外で対応したもの

(2) 不法投棄の広報等による啓発周知数 5回

(3) 不法投棄パトロール臨時職員 3人

(4) 不法投棄ボランティア監視員 59人（1人退会、4人入会）

(5) 不法投棄防止啓発看板設置 175箇所（H26：32箇所新設）

## 2 ごみ処理

(1) 塵芥収集運搬事業 3地域 / 3業者 能生地域 / 株式会社 ツカダ運輸  
 糸魚川地域 / 株式会社 大月  
 青海地域 / 合資会社 山本製材所

### (2) 委託の状況

ごみの種類	積載量	台数(台)
燃やせるごみ 燃やせないごみ 資源ごみ	2t車	1
	4t車	5
	4t車(リサイクルパッカー)	1
	6t車	3
	7t車	4

## (3) 分別収集状況

	地区	燃やせるごみ (週3回)		資源ごみ							
				プラスチック製 容器包装類 (週1回)		ペットボトル (月2回)		白色トレイ (月1回)		びん類 (月1回)	
		曜日	時間	曜日	時間	曜日	時間	曜日	時間	曜日	時間
1	磯部 / 能生谷	月/水/金	午前	火	午前	第2火 第4火	午前	第2火	午前	第2木	午前
2	能生/小泊/木浦	月/水/金	午前	木	午前	第2木 第4木	午前	第3木	午前	第2火	午前
3	浦 本 / 大和川	月/水/金	午前	火	午前	第2火 第4火	午後	第1火	午前	第3水	午前
4	下 早 川	月/水/金	午前	火	午前	第2火 第4火	午後	第1火	午前	第3金	午前
5	上 早 川	月/水/金	午前	火	午前	第2火 第4火	午後	第1火	午前	第3木	午前
6	西 海	月/水/金	午前	火	午前	第2火 第4火	午後	第3火	午前	第2木	午前
7	糸魚川北側	月/水/金	午後	火	午後	第2火 第4火	午前	第1火	午後	第4水	午前
8	糸魚川北側	月/水/金	午後	火	午後	第2火 第4火	午前	第1火	午後	第4金	午前
9	糸魚川南側	月/水/金	午前	火	午後	第2火 第4火	午前	第3火	午後	第2水	午前
10	糸魚川南側	月/水/金	午前	火	午後	第2火 第4火	午前	第3火	午後	第2金	午前
11	大 野 / 今 井	月/水/金	午後	火	午前	第2火 第4火	午後	第3火	午前	第1水	午前
12	根 知 / 小 滝	月/水/金	午後	火	午前	第2火 第4火	午後	第3火	午前	第1金	午前
13	須沢/今村新田/ 八久保/高畑/田海	月/水/金	午前	木	午前	第1木 第3木	午前	第2木	午前	第3火	午前
14	寺地/名引/東町/ 西町/中央/大沢/歌/ 外波/市振/玉ノ木	月/水/金	午前	火	午前	第1火 第3火	午前	第2火	午前	第3木	午前

	地区	資源ごみ				燃やせないごみ (埋立ごみ) (月1回)		<ul style="list-style-type: none"> <li>・廃乾電池、廃蛍光管、廃食用油、使い捨てライターは、拠点回収</li> <li>・家電リサイクル法に定める7品目、パソコン等、排出者がリサイクル義務を負うものは、収集しない。</li> </ul>
		金物類 小型電化製品 (月1回)		紙・布類 (月1回)		曜日	時間	
		曜日	時間	曜日	時間			
1	磯部 / 能生谷	第1木	午前	第4木	午前	第3木	午前	
2	能生 / 小泊 / 木浦	第1火	午前	第4火	午前	第3火	午前	
3	浦 本 / 大和川	第4木	午後	第1木	午前	第1土	午前	
4	下 早 川	第4木	午後	第1木	午前	第1土	午前	
5	上 早 川	第4木	午後	第1木	午前	第1土	午前	
6	西 海	第4木	午後	第1木	午後	第3土	午前	
7	糸魚川北側	第3木	午前	第4木	午前	第2土	午前	
8	糸魚川北側	第3木	午前	第4木	午前	第2土	午前	
9	糸魚川南側	第3木	午後	第2木	午前	第2土	午前	
10	糸魚川南側	第3木	午後	第2木	午前	第2土	午前	
11	大 野 / 今 井	第4木	午後	第1木	午後	第2土	午前	
12	根 知 / 小 滝	第4木	午後	第1木	午後	第2土	午前	
13	須沢 / 今村新田 / 八久保 / 高畑 / 田海	第2火	午前	第4火	午前	第1火	午前	
14	寺地 / 名引 / 東町 / 西町 / 中央 / 大沢 / 歌 / 外波 / 市振 / 玉ノ木	第2木	午前	第 4 木	午前	第 1 木	午前	

収集区域 糸魚川北側 : 押上・寺町・大町・本町・中央の一部  
 糸魚川北側 : 横町・寺島・新鉄1丁目  
 糸魚川南側 : 南押上・東寺町・南寺町・京ヶ峰・蓮台寺・一の宮  
 糸魚川南側 : 清崎・中央・新鉄2丁目・上刈

(4) ごみ処理実績 (平成26年4月1日～平成27年3月31日)

区分	家庭系ごみ	事業系ごみ	合計
	収集量(t)	収集量(t)	収集量(t)
燃やせるごみ	9,507	2,749	12,256
燃やせないごみ	971	20	991
資源ごみ (A)	3,289	-	3,289
合 計 (B)	13,768	2,769	16,536
1人1日当たりのごみの排出量			982g
直接リサイクル率 (A) / (B)			19.9%
施設資源化量 (C)			3,443
全体リサイクル率 [(A)+(C)] / (B)			40.7%

資源ごみ... 「プラスチック製容器包装類」、「PETボトル」、「白色トレイ」、「金物類・小型電化製品」、「びん類」、「紙・布類」、「廃食用油」、「廃乾電池」、「廃蛍光管」  
 施設資源化量 ... 燃やせるごみ及び燃やせないごみから回収される資源物(炭化物、金属等)の合計

## (5) 日曜日ごみ持込受入実績(年間10回)

区分	燃やせないごみ	資源ごみ				粗大ごみ	燃やせるごみ	合計
		紙類	布類	金物類 小型電化 製品	びん類			
受入量(t)	97.8	33.9	17.9	74.6	14.8	26.3	29.1	294.4
持込者数(人)	6,439						909	7,348

受入対象・・・家庭ごみ

受入日時・・・1、2月を除く毎月第3日曜日の午前9時～12時、午後1時～3時

受入場所・・・能生地域/株式会社ツカダ運輸、糸魚川地域/株式会社大月、青海地域/合資会社山本製材所、燃やせるごみは、清掃センター

## 3 リサイクル

## (1) 容器包装リサイクル法特定物処理量

(単位:t)

プラスチック製 容器包装類	白色トレイ	PETボトル	茶色びん	無色 透明びん	その他びん	合計
399	6	113	110	154	51	833

## (2) 資源物分別処理量

(単位:t)

新聞紙	雑誌	ダンボール	紙パック	布類	アルミ缶	スチール缶	ブリク屑
498	776	300	8	173	60	141	250

(単位:t)

小型 電化製品	鉄くず	リサイクル びん	廃乾電池	廃蛍光管	廃食用油	シュレッダー紙	合計
106	17	21	19	13	26	48	2,456

## (3) 燃やせないごみ処理量

(単位:t)

廃棄物の種類	プラスチック類	ガラス陶磁器類	金属類	不燃残渣	合計
処分方法	セメント原燃料化 RPF固形燃料化	セメント原料化	金属原料化	埋め立て (うちRPF原燃料化試験)	
処理量	536	35	88	332(4)	991

市内で収集した燃やせないごみを中間処理施設で選別後、種類ごとにリサイクル及び最終処分している。

RPF(リフューズペーパーアンドプラスチックフェイル)・・・プラスチック、紙等を混合した固形燃料

## 4 ごみ処理施設

(1) 処理能力 70t/24時間(35t×2系列)

(2) 稼働日数 234日

(3) ごみ処理量 12,256t

## (4) 施設資源化量

(単位:t)

炭化物	鉄	アルミ	合計
2,771	12	1	2,784

清掃センターで処理した可燃ごみから回収される資源物

## (5) ばいじん及び残渣搬出量

286 t

最終処分先・・・エコパークいずもざき(新潟県)

## (6) ごみ処理施設修繕状況

(単位:千円)

事業名	事業概要	事業費
建物等修繕	自動ドア修繕、井戸ポンプ制御盤修繕、薬品ポンプ取替修繕、受電ケーブル修繕ほか	2,506
維持補修業務委託	各種機器点検補修、定期修繕2回	194,400
大規模修繕業務委託	熱分解ガスバーナー耐火材修繕 触媒反応塔修繕、コンベア修繕ほか	

## (7) 環境測定

## ア ごみ質

ごみ組成、単位容積重量、水分、灰分、可燃分、真発熱量	1回
----------------------------	----

## イ 排ガス(A系列、B系列)

ダイオキシン類	各1回
ばいじん量、硫黄酸化物、窒素酸化物、塩化水素	各2回

## ウ 飛灰(ばいじん)

ダイオキシン類	1回
カドミウム又はその化合物、鉛又はその化合物、六価クロム化合物、砒素又はその化合物、水銀又はその化合物、アルキル水銀化合物、セレン又はその化合物、1,4-ジオキサン	27回

## エ 残渣(不燃物)

ダイオキシン類	1回
カドミウム又はその化合物、鉛又はその化合物、六価クロム化合物、砒素又はその化合物、水銀又はその化合物、アルキル水銀化合物、セレン又はその化合物	2回
熱しゃく減量	12回

## オ 炭化物(A系列、B系列)

ダイオキシン類	各1回
窒素、全水分、灰分、真発熱量、水素、揮発分、酸素、炭素、可燃分、かさ密度、塩素、硫黄、総発熱量	各1回
カドミウム又はその化合物、鉛又はその化合物、六価クロム化合物、砒素又はその化合物、水銀又はその化合物、アルキル水銀化合物、セレン又はその化合物	各2回

## カ 作業環境

ダイオキシン類(A測定) 3箇所	2回
ダイオキシン類(B測定) 3箇所	2回

A測定：作業場所における、空気中有害物質濃度の平均的な状態を把握するために測定する。

B測定：A測定を補うための測定で、作業者の暴露が最大と考える場所と時間で測定する。

## 5 一般廃棄物最終処分場

(1) 水処理施設処理能力 260 t / 日

(2) 処分場面積・容量 処分場面積 40,000m<sup>2</sup>  
処分場容量 400,000m<sup>3</sup>

最終処分場適正化整備のため、平成21年3月から搬入停止中

(3) 一般廃棄物最終処分場整備状況(適正化)

(単位:千円)

事業名	事業概要	事業費
浸出水調整槽建設 工事(その2)	土木造成工 0号マンホール 6か所、浸出水送水管A1 L=152m 側溝工(BF-250) L=60m 舗装工(密粒度As 20FH) A=241m <sup>2</sup> 防護柵設置工(ガードレール) L=20m 植生工(種子吹付け) A=1,080m <sup>2</sup>	20,268 25 26繰越 うち25 26繰越分支払額 11,768
保有水排除(1期) 工事	集水井工 6基、集水ボーリング工 2,250m 排水ボーリング工(115) 215m 排水ボーリング工(318) 120m	135,371 25・26債務負担 25 26繰越 うち25 26繰越分支払額 82,000 うち26支払額 39,971
治山堰堤補強工事 (その2)	治山堰堤補強工 盛土掘削積込 V=10,300m <sup>3</sup> 、盛土材運搬 V=12,300m <sup>3</sup> 盛土工(搬入土) V=9,300m <sup>3</sup>	22,530 25 26繰越 うち25 26繰越分支払額 13,530
浸出水処理施設整 備工事	土木・建築工 一式、機械設備工 一式 配管設備工 一式、電気計装設備工 一式	367,200 25・26債務負担 うち26支払額 367,200
廃棄物撤去工事	不適正廃棄物撤去工事 A=1,900m <sup>2</sup> 掘起し工 V=1,900m <sup>3</sup> 、選別工 V=2,300m <sup>3</sup> 埋立搬出工 V=2,000m <sup>3</sup> 、法面復旧工 A=1,900m <sup>2</sup> 排水工 横断水路 300A PU-3 L=5m ベンチフリューム 300型 L=70m	17,064 26 27繰越 うち26支払額 6,800
保有水排除(2期) 工事	保有水排除施設 集水井工 N=2基、集水ボーリング工 L=1,700m ST集排水工(318) L=106m 付帯工設備 一式、不適正廃棄物処理 一式 側溝布設替え L=120m 道路補修工(オーバーレイ) A=600m <sup>2</sup>	62,964 26 27繰越 うち26支払額 0

事業名	事業概要	事業費
浸出水調整槽建設 工事施工監理業務 委託	施工監理業務 着工前監理 一式、月間監理 一式、旬間監理 一式 竣工前監理 一式	13,125 24・25債務負担 24 25繰越 25 26繰越 うち25 26繰越分支払額 9,525
保有水排除工事 施工監理業務委託	施工監理業務 着工前監理 一式、月間監理 一式、旬間監理 一式 竣工前監理 一式	16,440 25・26債務負担 25 26繰越 26 27繰越 うち25 26繰越分支払額 3,100
浸出水処理施設整 備工事施工監理業 務委託	施工計画・実施設計審査指導 一式 施工図書・検査方法審査及び施工監理 一式	12,452 25・26債務負担 うち26支払額 12,452
浸出水処理施設生 活環境影響調査業 務委託	生活環境影響調査 技術業務 現況の把握（解析・とりまとめ） 一式 予測及び影響の調査 一式 生活環境影響調査書の作成 一式 測定業務 騒音振動（現地調査） 一式 水質（現地調査） 一式、水質分析 一式	1,944

#### (4) 環境測定

##### ア 放流水

ダイオキシン類	2回
一般廃棄物の最終処分場に係る技術上の基準	2回
pH、BOD、COD、SS、大腸菌群数	9回
カドミウム及びその化合物、鉛及びその化合物、六価クロム化合物、水銀及びアルキル水銀 その他の水銀化合物、アルキル水銀化合物、セレン及びその化合物、砒素及びその化合物	9回

pH：水素イオン濃度、BOD：生物化学的酸素要求量、COD：化学的酸素要求量、SS：浮遊物質量

##### イ 流入水

ダイオキシン類	2回
一般廃棄物の最終処分場に係る技術上の基準	2回
カドミウム及びその化合物、鉛及びその化合物、六価クロム化合物、水銀及びアルキル水銀 その他の水銀化合物、アルキル水銀化合物、セレン及びその化合物、砒素及びその化合物	9回



ウ 地下水（上井戸、下井戸）

ダイオキシン類	各 2 回
一般廃棄物の最終処分場に係る技術上の基準	各 2 回
電気伝導率、塩化物イオン	16回 〔上井戸：6回〕 〔下井戸：10回〕
カドミウム、鉛、六価クロム、総水銀、アルキル水銀、セレン、砒素	16回 〔上井戸：6回〕 〔下井戸：10回〕

## 6 産業廃棄物最終処分場

- (1) 処分場面積・容量 処分場面積 9,100㎡  
処分場容量 27,350㎡  
最終処分場適正化整備のため、平成21年9月から搬入停止中

- (2) 産業廃棄物最終処分場整備状況 (単位:千円)

事業名	事業概要	事業費
適正化(2期)工事	既存埋立廃棄物選別工事 掘起し選別工 一式、破碎選別工 一式 埋立搬出工 一式 最終覆土等閉鎖工 跡地復元工 一式、適正閉鎖工 一式	73,791 25 26繰越 うち25 26繰越分支払額 27,575 うち26支払額 5,016
適正化(2期)工事 施工監理業務委託	竣工時監理 一式、選別作業時支援 一式 月間監理 一式、隔週監理 一式	7,980 25 26繰越 うち25 26繰越分支払額 7,980
適正化立入防止柵 等設置工事	付帯設備工事 226m ガードケーブル設置 (Gc-C5-3B) L=221m 立入防止柵設置 (H=2.5mネット高1.8m) L=221m 連続基礎工 (H=0.5m、W=0.4~0.8m) L=211m 門扉設置 (H=200×W=5,000両開き) 1基 L型側溝布設 (300型) L=226m 表層工 (密粒度As (新20FH) 改質 型) A=904㎡ アスカーブ設置 L=221m	22,680 26 27繰越 うち26支払額 9,000

(3) 環境測定

ア 浸透水

産業廃棄物の最終処分場に係る技術上の基準	8回
pH、SS、電気伝導率、全窒素、ノルマルヘキサン抽出物質含有量、フェーノール類含有量、銅含有量、全亜鉛、溶解性鉄含有量、溶解性マンガ含有量、クロム含有量、ふっ素、大腸菌群数、全リン、有機リン化合物、ほう素、アンモニア性窒素、硝酸性窒素、亜硝酸性窒素、アンモニア、アンモニウム化合物、亜硝酸化合物及び硝酸化合物、1-4-ジオキサン、塩化ビニルモノマー、1-2-ジクロロエチレン	2回

イ 地下水（上井戸、下井戸、B-2井戸、B-9井戸）

産業廃棄物の最終処分場に係る技術上の基準	各8回
pH、BOD、電気伝導率、透視度	各8回

## 7 し尿処理施設

(1) 処理能力 73kl/日

(2) 稼働日数 172日

(3) し尿等処理量 (単位:t)

し尿	浄化槽汚泥	合計
2,750	3,981	6,731

(4) 汚泥焼却灰搬出量 50t  
最終処分先・・・明星セメント(株) 糸魚川工場(セメント原燃料化)

(5) し尿処理施設修繕状況 (単位:千円)

事業名	事業概要	事業費
浄化槽用前処理設備整備工事	浄化槽用前処理設備整備 一式	11,016
1高速遠心脱水機整備工事	高速遠心脱水機整備 一式	2,700
汚泥乾燥焼却設備シーケンス制御部品取替工事	シーケンス制御部品取替 一式	815

(6) し尿処理施設業務委託状況 (単位:千円)

事業名	事業概要	事業費
精密機能検査業務委託	精密機能検査 一式	2,268
適正化基本設計業務委託	基本設計業務 し尿受入施設設計等 一式 現地調査 一式、設計協議 一式	7,020

(7) 環境測定

ア 排ガス

ダイオキシン類	1回
ばいじん量、硫黄酸化物、窒素酸化物、塩化水素	2回

イ 飛灰(ばいじん)

ダイオキシン類	1回
---------	----

ウ し尿汚泥焼却灰

ダイオキシン類	1回
---------	----

エ 作業環境測定

ダイオキシン類 (A測定)	2回
ダイオキシン類 (B測定)	2回

A測定：作業場所における、空気中有害物質濃度の平均的な状態を把握するために測定する。

B測定：A測定を補うための測定で、作業者の暴露が最大と考える場所と時間で測定する。

オ 放流水

PH、BOD、COD、SS、大腸菌群数、塩化物イオン	12回
水質汚濁防止法排水基準 40項目	1回

# 福祉事務所

## 1 民生委員児童委員

### (1) 民生委員推薦会

構成人員 6人  
推薦会開催 1回

### (2) 民生委員児童委員連絡協議会

(構成人員は平成27年3月31日現在)

構成人員 民生委員児童委員 125人(男73人、女52人)  
主任児童委員 14人(男9人、女5人)  
役員会開催 3回

### (3) 地区民生委員児童委員協議会

(平成27年3月31日現在)

地区名	第1地区		第2地区		第3地区		第4地区	第5地区				計 (人)
	下早川 地区	上早川 地区	浦本 地区	大和川 地区	西海 地区	糸魚川 地区 (東小学区)	糸魚川 地区 (糸小学区)	大野 地区	今井 地区	根知 地区	小滝 地区	
民生委員	6	4	3	8	6	9	17	3	2	5	3	66
主任児童委員	2		2		2		2	2				10

地区名	能生地区	青海地区	合計 (人)
民生委員	32	27	125
主任児童委員	2	2	14

## (4) 活動状況

(平成27年3月31日現在)

相談・支援件数(内容別)														
計	在宅福祉	介護保険	健康・保健医療	子育て・母子保健	子供の地域生活	子供の教育・学校生活	生活費	年金・保険	仕事	家族関係	住居	生活環境	日常的な支援	その他
2,898	915	35	82	17	152	74	50	8	22	51	18	107	336	1,031

相談・支援件数(分野別)					その他の活動件数						訪問回数		連絡調整回数		活動日数
計	高齢者に関する事	障害者に関する事	子供に関する事	その他	調査・実態把握	行事・事業・会議への参加・協力	地域福祉活動・自主活動	民児協運営・研修	証明事務	要保護児童の発見の通告・仲介	訪問・連絡活動	その他	委員相互	その他の関係機関	
2,939	1,907	90	367	575	3,343	2,067	3,013	1,234	90	6	14,742	5,596	1,266	2,012	11,693

## (5) 研修

研修会名	日程	会場	参加人員
関東ブロック民生委員児童委員活動研究協議会	6月19日～20日	神奈川県	1人
中堅民生委員児童委員研修	6月27日	新潟市	3人
民児協会長研修会	7月3日～7月4日	湯沢町	6人
役員視察研修	9月29日～9月30日	三条市	12人
主任児童委員研修会	10月3日	新潟市	1人
児童部会研修	10月9日	黒部市	9人
福祉相談所相談員研修	11月14日	新潟市	6人
児童委員活動研修会	12月12日	長岡市	11人
児童虐待防止研修会	12月17日	長岡市	1人
子どもの発達研修会	2月28日	新潟市	3人

## 2 ビーチホールまがたま

### ・利用実績

#### (1) 研修棟

月	日数	人数 (人)	利用実績に	減免額		減免後の	納入済
			よる使用料 A (円)	B (円)	使用料 C (A-B) (円)	使用料 D (円)	
4	29	2,207	121,900	79,400	42,500	46,460	
5	27	2,237	117,250	62,600	54,650	44,800	
6	30	2,085	138,690	92,270	46,420	35,620	
7	29	2,169	152,090	88,710	63,380	63,280	
8	21	2,166	149,300	114,250	35,050	48,600	
9	28	2,798	113,200	82,450	30,750	46,700	
10	31	1,970	101,050	70,000	31,050	20,300	
11	29	2,623	160,550	89,380	71,170	61,600	
12	25	2,390	142,080	94,850	47,230	59,900	
1	26	2,102	124,150	55,550	68,600	50,450	
2	28	2,125	157,100	98,100	59,000	46,700	
3	30	2,551	155,100	93,660	61,440	78,990	
計	333	27,423	1,632,460	1,021,220	611,240	603,400	

#### (2) ホール棟

月	日数			人数 (人)	利用実績に よる使用料 A (円)	減免額 B (円)	減免後の 使用料 C (A-B) (円)	納入済 使用料 D (円)
	多目的 ホ-ル	スタ ジオ	ステ ージ					
4	7	28	17	1,748	381,180	198,760	182,420	101,320
5	12	29	16	2,874	444,640	231,060	213,580	217,790
6	9	24	14	1,866	404,870	264,950	139,920	107,490
7	15	32	10	3,452	627,670	342,300	285,370	166,470
8	10	28	0	2,125	324,350	202,960	121,390	243,480
9	15	29	3	2,806	576,100	427,420	148,680	231,370
10	29	45	6	3,861	805,730	678,410	127,320	115,410
11	22	32	7	4,464	911,920	488,270	423,650	278,890
12	12	28	2	1,777	440,030	200,990	239,040	406,050
1	6	20	0	905	167,270	68,710	98,560	73,650
2	7	19	1	1,583	379,750	141,580	238,170	219,180
3	8	22	9	1,895	460,000	126,360	333,640	381,640
計	152	336	85	29,356	5,923,510	3,371,770	2,551,740	2,542,740

### 3 社会福祉振興寄附金

社会福祉振興寄附金 5件 322,000円

### 4 市災害見舞金給付

・自然災害

全壊又は流出 なし  
半壊 1件 50,000円

### 5 戦傷病者戦没者遺族等援護法

戦没者等の妻に対する特別給付金 申請 1件

### 6 日本赤十字社系魚川市地区

(1) 社費収納額 13,411件 7,133,944円  
(2) 関係団体等助成 33団体 1,452,000円  
(3) 災害救援物資交付(火災) 2件

### 7 障害者自立支援

(1) 障害者介護給付費等支給審査会費

審査会開催回数 10回  
審査件数 75件  
判定件数 75件

(2) 障害認定調査等費

認定調査 75件(市職員実施74件、委託1件)  
医師意見書作成 70件

(3) 障害者地域生活支援事業

ア 相談支援事業

相談件数 8,610件

イ コミュニケーション支援事業

手話奉仕員等派遣者数 のべ31人、要約筆記奉仕員 0人

ウ 日常生活用具給付事業

1,352件

エ 移動支援事業

利用者 4人

オ 地域活動支援センター事業

4カ所 地域生活支援センターこまくさ  
いちょうの家、青空工房  
あけぼの福祉作業所

カ 訪問入浴サービス事業

利用者 0人

キ 日中一時支援事業	利用者	26人
ク 生活サポート事業	利用者	0人
ケ 自動車運転免許取得・改造費助成事業		4件

(4) 障害者自立支援給付事業

	利用延べ人数	利用延べ日数	給付額(円)
居宅介護	567	5,042	15,703,739
同行援護	51	113	384,984
短期入所	362	2,543	22,097,252
生活介護	1,381	25,073	249,593,317
自立訓練	192	3,657	21,444,770
共同生活介護	9	288	1,149,520
共同生活援助	381	10,837	31,498,753
就労移行支援	196	3,710	35,759,260
就労継続A型	254	5,193	35,903,850
就労継続B型	791	12,849	75,016,269
施設入所支援	816	24,886	98,671,840
補足給付	1,139	23,031	14,045,333
療養介護(福祉)	210	6,371	54,328,910
療養介護(医療)	210	6,363	15,230,774
計画相談支援	314	-	5,640,404
障害児通所	850	3,700	23,502,311
計画相談支援(児童)	49	-	853,280
計	7,772	133,656	700,824,566

(5) 補装具給付事業給付状況

(単位:円)

	計		交 付		修 理	
	件 数	金 額	件 数	金 額	件 数	金 額
障 害 者	70	4,425,438	41	3,470,418	29	955,020
障 害 児	11	1,047,800	9	944,347	2	117,675
合 計	81	5,487,460	50	4,414,765	31	1,072,695



## (6) 更生医療給付事業給付状況

区 分		金 額 (円)				実人員 (人)
		更生医療負担額	自己負担額	社会保険等負担額	総医療費	
入 院	音声・言語・そしゃく機能障害	0	0	0	0	0
	肢 体 不 自 由	160,195	15,000	6,544,775	6,719,970	1
	心 臓 機 能 障 害	1,063,578	426,127	50,803,750	52,293,455	28
	じ ん 臓 機 能 障 害	535,417	341,365	65,750,449	66,627,231	91
	そ の 他	0	0	0	0	0
	計	1,759,190	782,492	123,098,974	125,640,656	120
入 院 外	音声・言語・そしゃく機能障害	226	0	1,582	1,808	1
	肢 体 不 自 由	0	0	0	0	0
	心 臓 機 能 障 害	0	0	0	0	0
	じ ん 臓 機 能 障 害	31,049,005	2,319,819	280,646,731	314,015,555	92
	そ の 他	0	0	0	0	0
	計	31,049,231	2,319,819	280,648,313	314,017,363	93
合 計		32,808,421	3,102,311	403,747,287	439,658,019	213

## (7) 育成医療給付事業給付状況

区 分		金 額 (円)				実人員 (人)
		育成医療負担額	自己負担額	社会保険等負担額	総医療費	
入 院	音声・言語・そしゃく機能障害	228,248	36,149	1,778,053	2,042,450	4
	肢 体 不 自 由	525,025	65,460	11,042,235	11,632,720	2
	心 臓 機 能 障 害	621,476	80,000	17,949,303	18,650,779	4
	じ ん 臓 機 能 障 害	0	0	0	0	0
	そ の 他	368,869	50,000	3,431,301	3,850,170	4
	計	1,743,618	231,609	34,200,892	36,176,119	14
入 院 外	音声・言語・そしゃく機能障害	41,721	25,136	186,793	253,650	4
	肢 体 不 自 由	111	111	888	1,110	1
	心 臓 機 能 障 害	5,631	0	13,139	18,770	1
	じ ん 臓 機 能 障 害	0	0	0	0	0
	そ の 他	2,429	1,325	14,286	18,040	5
	計	49,892	26,572	215,106	291,570	11
合 計		1,793,510	258,181	34,415,998	36,467,689	25

## 8 障害者福祉

### (1) 身体障害者の状況

#### ア 等級別

(平成27年3月31日現在)

合 計	1 級	2 級	3 級	4 級	5 級	6 級
(26) 2,252	(18) 625	(3) 278	(1) 507	(0) 597	(1) 115	(3) 130

( )は18歳未満の再掲

#### イ 障害別

(平成27年3月31日現在)

合 計						18 歳 以 上						18 歳 未 満					
計	視 覚	聴 覚	言 語	肢 体	内 部	計	視 覚	聴 覚	言 語	肢 体	内 部	計	視 覚	聴 覚	言 語	肢 体	内 部
2,364	145	228	40	1,218	733	2,336	143	226	40	1,205	722	28	2	2	0	13	11

手帳所有者において障害種別が重複する場合があります、ア 等級別の合計と合わない。

### (2) 知的障害者の状況

#### 等級別

(平成27年3月31日現在)

程度別	区 分	合 計	18 歳 以 上	18 歳 未 満
計		360	302	58
療育手帳A交付者		165	136	29
療育手帳B交付者		195	166	29

### (3) 精神障害者の状況

#### 精神保健福祉手帳交付状況

(平成27年3月31日現在)

等 級	1 級	2 級	3 級	計
人 数	17	196	16	229

### (4) 障害者交通費助成事業

#### ・助成区分別利用状況

区 分	交付者数	利用枚数	助成額 (円)	助 成 内 訳
計	1,072	22,157	11,078,500	
1 タクシー利用券	313	5,455	2,727,500	1枚500円のタクシー利用券24枚又は12枚交付
2 燃料費助成	734	16,702	8,351,000	1枚500円の燃料費助成券24枚又は12枚交付
3 タクシー利用券と燃料費助成券併用	25			1枚500円のタクシー利用券12枚と1枚500円の燃料費助成券12枚交付

利用枚数と助成額には、区分3の併用利用者を含む。

・助成対象者	身体障害者手帳 1, 2, 3 級	1,355人
	療育手帳 A 該当者	111人
	精神障害者保健福祉手帳 1 級該当者	15人
	精神障害者保健福祉手帳所持者で自立支援医療を受給者	167人

区 分	交付者数	助成額 (円)	助 成 内 訳
1 おでかけパス	212	563,920	6ヶ月5,660円のパスのうち2,660円を助成

・助成対象者 身体障害者手帳2,269人、療育手帳351人、精神障害者保健福祉手帳223人

(5) 重度心身障害者医療費助成事業給付状況 (平成27年3月31日現在)

区 分	対象者数	助成件数	対象医療費	保険・他法・ 一部負担金	助成給付額	食事療養費にか かる標準負担額
計	人 1,473	件 29,805	円 1,627,550,359	円 1,529,200,624	円 98,349,735	円 3,312,030
国 保	495	10,458	634,582,810	602,821,641	31,761,169	2,175,180
社 保	281	3,866	230,472,360	206,597,311	23,875,049	0
後期高齢	697	14,522	674,965,910	639,383,038	35,582,872	821,030
償還払	1,473	959	87,529,279	80,398,634	7,130,645	315,820

(6) 心身障害者扶養共済制度への加入者状況 (平成27年3月31日現在) 39人

(7) 特別障害者手当費

特別障害者手当等支給状況 (平成27年3月31日現在)			
受 給 者	特別障害者手当	51人	
	障害児福祉手当	19人	
	福祉手当(経過措置)	2人	

(8) 特別児童扶養手当費

特別児童扶養手当取扱状況 (平成27年3月31日現在)

区 分	受 給 者 数	支給対象児童数	
特別児童扶養手当	74	1 級	37
		2 級	37

## 9 老人福祉

### (1) 年齢階層別老人数

(平成27年4月1日現在)

年齢別 男女別	合計	65から	70から	75から	80から	85から	90から	95から	100歳
		69歳	74歳	79歳	84歳	89歳	94歳	99歳	以上
計	16,485	3,906	3,380	3,209	2,806	1,956	935	248	45
男	6,987	1,898	1,618	1,433	1,098	638	254	46	2
女	9,498	2,008	1,762	1,776	1,708	1,318	681	202	43

### (2) 地域ケア会議

居宅介護支援事業者及び居宅サービス事業者の指導・支援 8回  
介護保険サービス事業所連絡会 1回

(3) 老人日常生活用具給付状況

- ・火災警報器 0件 0円
- ・自動消火器 0件 0円
- ・電磁調理器 1件 9,180円

### (4) 老人医療費助成事業給付状況

(平成27年3月31日現在)

区分	対象者数(人)	助成件数(件)	対象医療費(円)	保険・他法 一部負担金(円)	助成給付額(円)
計	0	0	0	0	0
国保	0	0	0	0	0
社保	0	0	0	0	0
償還払い	0	0	0	0	0

### (5) 老人福祉施設入所者状況

(平成27年3月31日現在)

合計(人)	養護老人ホーム	
	上越五智 養護老人ホーム(人)	胎内 やすらぎの家(人)
26	24	2

### (6) 介護保険対象外サービス提供事業 (平成27年3月31日現在)

	実利用数	総回数
配食サービス利用状況	64人	11,343食
寝具洗濯乾燥サービス利用状況	109人	198回
屋根雪除雪支援状況	175人	405回
雪踏み支援状況	39人	1,248回
緊急通報装置レンタル状況	259件	5,459,941円
ひとり暮らし高齢者安否確認状況	1,350人	33,129回
訪問理美容サービス利用状況	45人	101回
通院等支援サービス利用状況		3,291件
緊急ショートステイサービス利用状況	2人	11日 2施設で実施

- (7) 家族介護支援事業  
 紙おむつ等給付状況 1,859人  
 在宅寝たきり高齢者等介護手当  
 支給状況 月額 5,000円 上半期支給 145人  
 下半期支給 167人

- (8) 低所得利用者負担助成状況  
 社会福祉法人等がおこなう利用者負担軽減制度への助成 0人

(9) 高齢者おでかけ支援事業

区分	申請者数(人)	交付冊数(冊)	利用金額(円)
タクシー券	1,779	3,485 1冊 = 2,000円分(500円券×4枚)	4,730,500

区分	交付者数(人)	助成額(円)	助成内容
おでかけパス	2,321	6,173,860	6か月5,660円のパスのうち2,660円を助成

区分	交付者数(人)	助成額(円)	交付内容
朝日町公共バス回数券	72	288,000	回数券4,000円分を交付 10月以降の申請は2,000円分を交付

- (10) 高齢者共同住宅運営事業 入居者数  
 サンハイツ 12人  
 桜木荘 5人

- (11) 老人クラブ助成事業  
 老人クラブ結成状況 クラブ数 76クラブ 会員数 4,169人

(12) 敬老祝品の支給(平成26年9月支給)

対象者(歳)	祝金	人員(人)	金額(円)
88	市内共通商品券1万円分	410	4,100,000
100	現金2万円	24	480,000
	花束	15	75,000

\* 100歳の花束は表敬訪問実施者のみ

(13) 老人いこいの家年間利用状況

合計(人)	笹倉温泉(人)	焼山温泉(人)	塩の道温泉(人)	ひすいの湯(人)
44,795	8,933	3,982	1,057	30,823

(14) シルバー人材センター運営助成事業  
 (公社)系魚川市シルバー人材センター事業実績

会 員 数(人)	672
受 託 件 数(件)	7,189
就 業 人 員(人)	657
延 べ 就 業 人 員(人)	69,717
就 業 率(%)	97.8
受 託 収 入(円)	329,365,180

## 10 生活保護

(1) 生活保護の開始及び廃止状況

申請件数	申請取下げ件数	申請却下件数	保護開始件数	保護廃止件数
25	1	0	26	34

(2) 保 護 状 況

(平成27年3月31日現在)

区 分	被 保 護 世 帯 数	被 保 護 人 員	生活扶助		住宅扶助		教育扶助		介護扶助		医療扶助		その他	
			世帯	人員	世帯	人員	世帯	人員	世帯	人員	世帯	人員	世帯	人員
件 数	202	265	181	242	111	161	13	21	42	44	182	197	10	10

(3) 扶助費支給状況

区 分	合 計	生活扶助	住宅扶助	教育扶助	介護扶助	医療扶助
年 額	円 361,792,086	円 109,095,513	円 28,434,442	円 3,113,000	円 9,188,513	円 153,681,679
月平均	30,149,340	9,091,293	2,369,537	259,417	765,709	12,806,807
区 分	生業扶助	葬祭扶助	就労自立給付金	施設委託事務費	平成25年度保護費	対前年比
年 額	円 1,637,141	円 180,300	円 70,998	円 56,390,500	円 323,108,987	% 112.0
月平均	136,428	15,025	5,916	4,699,208	26,925,749	112.0

H26は出産扶助の支出はなし

(4) 医療扶助給付内容別件数

合 計	入 院	外 来	歯 科	施 術	訪問看護	治療材料	調 剤
4,912	218	2,314	346	0	0	7	2,027

(5) 介護扶助給付内容別件数

合 計	訪問介護	訪問看護	居宅療養 管理指導	通所介護	通所リハビリ テーション	短期入所 生活介護	短期入所 療養介護	福祉用具 貸 与	小規模多機 能居宅介護
885	144	12	1	90	20	39	15	66	16

認知症対応型 共同生活介護	地域密着型 老人福祉施設	介護老人 福祉施設	介護老人 保健施設	介護予防 訪問介護	介護予防 通所介護	介護予防通所 リハビリテーション	介護予防福 祉用具貸与	居宅サービ ス計画	介護予防 サービス計画
71	22	36	49	99	41	3	26	17	19

特定入所者 介護サービス	福祉用具 購入	住宅改修
97	1	1

(6) 救護施設入所者状況 (平成27年3月31日現在)

合 計	名立園	かしわ荘	八尾園
29	23	2	4

(7) 行旅病人・行旅死亡人及び行旅困窮者援護状況

区 分	件 数	金 額
行旅病人・死亡人	3	37,224 円
行旅困窮者	26	19,700

## 11 介護保険

(1) 介護保険被保険者数 (平成27年3月31日現在)

人 口 (人)	第 1 号 被 保 険 者		
	65歳以上75歳未満(人)	75歳以上(人)	合 計(人)
45,493	7,279	9,228	16,507

住所地特例者がいるため、第1号被保険者数は65歳以上人口とは一致しない。

(2) 要介護認定申請及び認定状況

- ・申請件数 2,897件
- ・認定件数 2,870件

申請件数と認定件数の差は、申請後の死亡、転出、取下げ及び申請時期と認定時期のずれによるもの

申請、認定件数は新規申請、更新申請及び区分変更申請の合計

(3) 認定者数 (平成27年3月31日現在)

要支援1 (人)	要支援2 (人)	要介護1 (人)	要介護2 (人)	要介護3 (人)	要介護4 (人)	要介護5 (人)	合 計 (人)
(6) 257	(9) 348	(10) 662	(8) 591	(3) 457	(7) 381	(15) 498	(58) 3,194

( )は、第2号被保険者数再掲

## (4) 介護保険料賦課状況(平成26年7月1日現在本算定)

(単位:千円)

区 分		特別徴収		普通徴収		計	
所得段階	年額保険料	件数	金額	件数	金額	件数	金額
第1段階	35,160円	68	2,411	29	964	97	3,375
第2段階	35,160円	1,901	66,708	131	3,806	2,032	70,514
第3段階	52,740円	2,208	117,386	101	3,950	2,309	121,336
第4段階 特例	66,804円	2,514	169,887	210	10,850	2,724	180,737
第4段階	70,320円	3,216	226,782	60	2,964	3,276	229,746
第5段階	87,900円	4,229	377,427	327	21,131	4,556	398,558
第6段階	105,480円	598	65,151	69	5,080	667	70,231
第7段階	123,060円	301	38,518	47	4,255	348	42,773
第8段階	140,640円	343	49,036	46	4,911	389	53,947
合 計		15,378	1,113,306	1,020	57,911	16,398	1,171,217

第4段階特例・・・所得が少ない方の負担軽減を図るため、第4段階を細分化して保険料を軽減したものの第5期(平成24年度～)から第7段階、第8段階は新たに設定。

## (5) 介護保険料収納状況(平成27年5月31日現在)

(単位:千円・%)

区 分	予 算 額	調定済額	収入済額	不納欠損額	収入未済額	収 納 率	前 年 度 収 納 率
合 計	1,170,826	1,196,205	1,184,819	564	10,822	99.0	99.0
特別徴収分	1,082,998	1,098,479	1,098,479		0	100.0	100.0
普通徴収分	87,818	87,834	82,941		4,893	94.4	94.5
滞納繰越分	10	9,892	3,399	564	5,929	34.3	21.0

督促状発行件数 1,221件



欠損処分

(単位：期・円)

科目 理由別	介護保険料	
	期数	金額
計	94	564,394
所在不明		
生活困窮	84	466,594
死亡	10	97,800
生活保護	0	0
倒産	0	0
経営不振	0	0
無財産	0	0
上記の内 滞納処分の停止分	0	0

(6) 介護認定審査会の委員構成

(平成27年3月31日現在)

職種	医師	歯科医師	看護師	介護福祉士	薬剤師	介護支援 専門員	柔道 整復師	合計
人数	8	4	4	2	2	7	1	28

1合議体7人とし、4合議体を編成

(7) 介護認定審査会の開催回数

年間 144回

(8) 介護保険運営協議会委員

(地域包括支援センター運営協議会委員・地域密着型サービス運営委員会委員)

所属等	氏名	付記
一般社団法人 糸魚川市医師会	真部 一彦	
一般社団法人 上越歯科医師会糸魚川支部	竹内 利之	
公益社団法人 新潟県介護福祉士会	岡田 百合子	
糸魚川ケアマネジャー協議会	山本 のり子	
社会福祉法人 糸魚川市社会福祉協議会	倉又 孝好	会長
介護老人保健施設ケアポートよしだ	山崎 弘美	
糸魚川地区老人クラブ連合会	丸山 淑子	
糸魚川市民生委員児童委員連絡協議会	中谷 清一	平成25年12月31日まで
	横澤 陽子	平成26年 1月 1日から
能生地域区長連絡協議会	小林 穰	副会長 平成25年4月30日まで
	中村 勝男	平成25年 5月 1日から

所 属 等	氏 名	付 記
青 海 地 域 支 館 連 絡 協 議 会	武 藤 敏 郎	平成25年 4月30日まで
	山 本 愛 一	平成25年 5月 1日から
糸 魚 川 高 齢 者 協 議 会	猪 又 好 郎	
公益社団法人認知症のひと家族の会新潟県支部	金 子 裕 美 子	副会長
公益社団法人 新潟県接骨師会上越支部	赤 野 宏 斉	
公 募 委 員	大 町 篤 正	
	八 木 章	

(9) 介護保険運営協議会開催状況

( 地域包括支援センター運営協議会・地域密着型サービス運営委員会開催状況 )

開 会	年 月 日	主 な 会 議 事 項
第 1 回	26. 7. 1	第1回介護保険運営協議会 第6期介護保険事業計画策定スケジュール アンケート調査実施方法 介護保険制度の概要 第5期介護保険事業計画における施設整備 運営状況と計画値の比較 第1回地域包括支援センター運営協議会 地域包括支援センターの事業 第1回地域密着型サービス運営委員会 地域密着型サービスの開設状況
第 2 回	26. 8. 25	第2回介護保険運営協議会 改正介護保険法の概要 アンケート調査結果の概要
第 3 回	26.10.30	第3回介護保険運営協議会 第6期介護保険事業計画（各種基礎数値等） 第6期における施設整備計画 第6期介護保険料（概算） 第2回地域包括支援センター運営協議会 地域包括支援センターの基準等を定める条例委任
第 4 回	26.12.19	第4回介護保険運営協議会 アンケート調査結果の分析 高齢者福祉計画・第6期介護保険事業計画（案） 第6期介護保険事業計画（保険料推計） 第3回地域包括支援センター運営協議会 地域包括支援センターの基準等を定める条例委任
第 5 回	27. 2. 19	第5回介護保険運営協議会 高齢者福祉計画・第6期介護保険事業計画（案） 第4回地域包括支援センター運営協議会 地域包括支援センターの平成27年度重点委託方針

## 12 地域包括支援センター

### (1) 地域包括支援センター開設状況

センター名	開設年月日	運営形態
糸魚川市地域包括支援センター	平成18年 4月 1日 (平成26年12月31日閉設)	市直営
地域包括支援センターよしだ	平成20年 6月 1日	委託
糸魚川総合病院地域包括支援センター	平成22年 2月 1日	委託
地域包括支援センターみやまの里	平成22年 5月 1日	委託
能生地域包括支援センター	平成23年 5月 1日	委託
地域包括支援センターおうみ	平成27年 1月 1日	委託

### (2) 要支援介護給付実績件数

(単位：件)

センター名	直接実施分	委託分	合計
糸魚川市地域包括支援センター	75	457	532
地域包括支援センターよしだ	762	448	1,210
糸魚川総合病院地域包括支援センター	587	352	939
地域包括支援センターみやまの里	381	238	619
能生地域包括支援センター	477	413	890
地域包括支援センターおうみ	114	68	182
合計	2,396	1,976	4,372

### (3) 高齢者相談件数

以下、糸魚川地域包括支援センターの件数は、1月から開設した地域包括支援センターおうみの件数を含む。

#### ア 相談方法(実)

(単位：件)

センター名	電話	文書	来所	訪問	その他	合計
糸魚川市地域包括支援センター(1月～地域包括支援センターおうみ)	1,005	24	240	1,155	52	2,476
地域包括支援センターよしだ	2,537	65	177	1,359	26	4,164
糸魚川総合病院地域包括支援センター	2,960	154	398	1,044	140	4,696
地域包括支援センターみやまの里	2,037	43	92	1,227	31	3,430
能生地域包括支援センター	868	12	109	819	15	1,823
合計	9,407	298	1,016	5,604	264	16,589

## イ 対象者区分(延)

(単位:件)

センター名	介護予防支援			総合相談						合計
	二次 予防 高齢者	要支援	小計	一般	一般 高齢者	申請中	担当外 要支援	要介護	小計	
糸魚川市地域包括 支援センター	124	1,261	1,385	68	444	184	240	1,720	2,656	4,041
地域包括支援セン ターよしだ	163	3,846	4,009	17	1,142	1,171	440	977	3,747	7,756
糸魚川総合病院地 域包括支援センター	400	2,759	3,159	42	1,147	919	282	670	3,060	6,219
地域包括支援セン ターみやまの里	342	2,669	3,011	23	1,513	855	710	2,131	5,232	8,243
能生地域包括支援 センター	5	1,328	1,333	9	635	142	137	321	1,244	2,577
合計	1,034	11,863	12,897	159	4,881	3,271	1,809	5,819	15,939	28,836

## ウ 相談内容(延)

(単位:件)

相談内容	糸魚川 市地域 包括支 援セン ター	地域包括 支援セン ターよし だ	糸魚川総 合病院地 域包括支 援センタ ー	地域包 括支援 センタ ーみや まの里	能生地 域包括 支援セ ンター	合計
介護相談	2,151	3,552	3,328	3,220	1,039	13,290
認知症相談	492	653	361	526	154	2,186
健康相談	336	2,191	1,133	1,952	677	6,289
精神疾患対応	12	132	93	165	45	447
介護者の健康	4	159	42	231	248	684
権利擁護	410	105	185	400	88	1,188
市高齢福祉事業	348	138	213	477	130	1,306
生活支援相談	48	659	424	633	72	1,836
支援者不在相談	12	45	75	353	79	564
介護予防	228	122	365	286	45	1,046
合計	4,041	7,756	6,219	8,243	2,577	28,836

## (4) 包括的・継続的ケアマネジメント支援業務件数

(単位：件)

支援内容	糸魚川市地域包括支援センター	地域包括支援センターよしだ	糸魚川総合病院地域包括支援センター	地域包括支援センターみやまの里	能生地域包括支援センター	合計
プランチェック	60	103	48	73	69	353
ケアマネジメント	44	41	56	10	30	181
社会資源の活用	12	5	0	8	5	30
主治医連携	10	14	1	3	10	38
包括内連携	12	5	0	2	17	36
対人援助	0	32	17	8	9	66
研修・学習	30	26	2	0	1	59
個人の悩み	0	10	7	0	5	22
同行訪問	16	10	17	0	41	84
制度説明	48	9	1	0	9	67
その他	0	2	1	0	35	38
合計	232	257	150	104	231	974

## (5) 会議・連絡調整

(単位：件)

センター名	サービス担当者会議	地区活動	会議	研修	地域ケア会議	合計
糸魚川市地域包括支援センター	44	32	48	40	5	169
地域包括支援センターよしだ	48	41	105	19	4	217
糸魚川総合病院地域包括支援センター	57	32	60	13	0	162
地域包括支援センターみやまの里	51	59	52	24	0	186
能生地域包括支援センター	58	51	36	14	11	170
合計	258	215	301	110	20	904

## (6) 二次予防高齢者数の動向

(単位：人)

	65 - 69歳	70 - 74歳	75 - 79歳	80 - 84歳	85歳以上	合計
男	91	195	272	282	277	1117
女	133	269	448	491	481	1822
合計	224	464	720	773	758	2939

## (7) 二次予防高齢者介護予防事業の実施状況

(単位：箇所・回・人)

介護予防プログラム	実施箇所数	実施回数	参加実人数	参加延人数
転倒骨折予防教室	5	119	134	1835
運動器機能向上教室	2	456	32	977
訪問機能訓練	1	10	1	10

# 健康増進課

## 1 健康増進

### (1) 成人保健 ア 健康教育

区 分	実施回数	参加総数	対 象 者	会 場
一 般 健 康 教 育	回 84	人 2,664	一般住民	各保健センター 各地区公民館 等
骨粗しょう症予防	24	412	一般住民	各地区公民館
健 康 展 (健康まつり・地区文化祭等)	11	1,679	一般住民	こころの総合ケアセンター ビーチホールまがたま 等

### イ 健康相談

区 分	実施回数	参加総数	対 象 者	会 場	
総 合 健 康 相 談	回 36	人 222	一般住民	各保健センター	
こころの健康相談	14	32	希望者	各保健センター こころの総合ケアセンター	
骨粗しょう症	定期相談会	12	366	一般住民	各保健センター、市役所等
	乳がん検診会場相談会	13	220	乳がん検診受診者	各保健センター、青海生涯学習センター
	子育て支援・ハピ-育児会	10	171	参加者	糸魚川保健センター 各子育て支援センター
	依頼健康相談	21	374	一般住民	各地区公民館

### ウ 一般健康診査

区 分	受診者数	総 合 判 定		
		異常なし	保健指導	受診勧奨
40歳未満の者	人 155	65	40	50
後期高齢者等	878	49	234	595
生活保護法による被保護世帯に属する者	8	1	3	4
合 計	1,041	115	277	649

ウ～コは、集団健診及び医療機関にて実施した。

エ 胃がん検診

受診者数	検診結果		精密検査結果										未受診・未把握 精密検査
	異常なし	要精密検査	異常なし	胃がん	胃がんの疑い	胃ポリープ	胃潰瘍	十二指腸潰瘍	十二指腸潰瘍	胃・十二指腸潰瘍	胃潰瘍癒痕	十二指腸潰瘍癒痕	
人 2,198	1,946	252	65	8	1	45	3	1	0	14	7	102	25
% 100.0	88.5	11.5											

(複数所見者あり)

オ 子宮がん検診

頸部検診	受診者数	細胞診内訳		内診結果		精密検査結果				未受診・未把握 精密検査
		異常なし	要精密検査	異常なし	有所見	異常なし	子宮がん	異形成	がん以外の疾患等	
人 1,751	1,733	16	1,620	131	0	0	3	6	7	
% 100.0	99.1	0.9								

受診者の内、頸部細胞診の未実施2名

体部検診	受診者数	細胞診内訳			
		陰性	疑陽性	陽性	判定不能
人 169	169	0	0	0	

卵巣エコー	受診者数	エコー結果		
		異常なし	要観察	要医療
人 202	157	30	15	

カ 肺がん検診

種別	受診者数	検査結果		精密検査結果					未受診・未把握 精密検査
		異常なし	要精密検査	異常なし	肺がん	肺がんの疑い	悪性新生物 その他の	その他	
レントゲン検査	人 4,174	3,934	240	76	0	7	0	130	28
	% 100.0	94.3	5.7						
喀痰検査	人 264	264	0						
	% 100.0	100.0	0						

キ 乳がん検診

受診者数	検診結果		精密検査結果								精密検査 未受診・未把握
	異常なし	要精密検査	異常なし	乳がん	乳がんの疑い	線維腺腫	乳腺症	のう胞	良性石灰化像	その他	
人 2,324	2,128	196	91	2	2	3	25	24	16	15	21
% 100.0	91.6	8.4									

(複数所見者あり)

ク 大腸がん検診

受診者数	検診結果		精密検査結果						精密検査 未受診・未把握
	異常なし	要精密検査	異常なし	大腸がん	大腸がんの疑い	大腸腺腫	ポリープ その他の	その他	
人 3,478	3,249	229	38	10	1	81	23	33	43
% 100.0	93.4	6.6							

ケ 前立腺がん検診

受診者数	検診結果			精密検査結果				精密検査 未受診・未把握
	異常なし	経過観察	要精密検査	異常なし	前立腺がん	前立腺がんの疑い	その他	
人 2,330	1,128	1,093	109	18	2	38	10	41
% 100.0	48.4	46.9	4.7					

コ 歯周疾患検診

受診者数	検診結果			要精検・要治療結果				
	異常なし	要指導	要治療 要精検	歯石除去	歯周治療	う蝕治療	補綴処置	その他
人 296	18	6	272	187	97	138	16	27
% 100.0	6.1	2.0	91.9					

(複数所見者あり)



サ 家庭訪問・来所相談・電話相談

区分	被訪問延人員	感染症	精神保健	心身障害	生活習慣病対策・健康増進	その他の疾病	介護予防業務	介護保険業務	その他
家庭訪問	315	2	135	7	108	16	7	17	23
来所相談	224	16	129	7	38	21	0	0	13
電話相談	634	91	402	25	72	18	0	0	26

シ 機能訓練

実施回数	年齢区分		参加者数		会場
			実人数	延人数	
57	総数		21	298	能生保健センター 糸魚川保健センター 青海総合福祉会館 能生生涯学習センター
	内訳	40歳未満	1	23	
		40歳以上	9	155	
		65歳未満			
		65歳以上	11	120	

(2) 健康づくりの推進

ア 糸魚川市健康づくり推進協議会委員名簿

(任期:H26.4.1~H28.3.31)

区分	所属団体等	委員氏名	備考
医療関係	糸魚川市医師会	谷 守 正	会 長
	上越歯科医師会糸魚川支部	永 野 正 司	副会長
	糸魚川薬剤師会	林 見 洋 一	
	糸魚川市国民健康保険運営協議会	長 崎 博 一	
民間	糸魚川市食生活改善推進委員協議会	小田 八重子	
	糸魚川市体育協会	伊 藤 芳 子	
事業所	糸魚川商工会議所	野 本 弘 子	
	ひすい農業協同組合	猪 股 泉 美	
	電気化学工業(株)青海工場	石 橋 孝 一	
	(株)笠原建設	渡 邊 誠 司	
学識経験者	糸魚川東小学校	佐 藤 剛	
	糸魚川市健康づくりセンター指定管理者 コナミスポーツ&ライフ・糸魚川二幸グループ	佐 藤 武 雄	
	糸魚川市地区運動推進員	小 野 あ や 子	
行政等	新潟県糸魚川地域振興局健康福祉部	浅 井 正 子	
	大野地区公民館	荻 野 常 雄	

イ 協議会開催状況

開 催 日	主 な 会 議 事 項
平成26年8月25日(月)	(議 題) ・歯科保健計画素案について ・健康づくりセンターはびねすの利用状況について
平成27年3月18日(水)	(議 題) ・歯科保健計画案について ・健康いといがわ21について

ウ 健康増進施設利用状況

(単位：人)

大人プール利用	小人プール利用	合 計	前年度合計
7,415	2,429	9,844	9,325

エ 健康づくり事業実施状況

事 業 名	会 場	回数	人 数				
			40歳 未 満	40～ 64歳	65歳 以 上	計	
水 中 運 動 教 室	クアリティ・ートフ・ール	232	60	2,411	2,134	4,605	
健 康 体 運 動 教 室	能 生	能 生 体 育 館	69	0	248	1,110	1,358
	糸 魚 川	亀 が 丘 体 育 館	75	1	1,416	5,981	7,398
		ア ク ア ホ ー ル	75	0	1,050	2,745	3,795
	青 海	青海生涯学習センター	73	0	775	748	1,523
	小 計		292	1	3,489	10,584	14,074
地 区 運 動 教 室	能 生	磯 部 地 区 公 民 館	41	0	86	479	565
		中 能 生 地 区 公 民 館	39	0	64	253	317
		能 生 地 区 公 民 館	39	0	0	488	488
		木 浦 地 区 公 民 館	46	19	48	554	621
		西 能 生 地 区 公 民 館	46	0	78	554	632
		上 南 地 区 公 民 館	45	0	67	407	474
		磯 会 ふ れ あ い 会 館	44	0	23	447	470
	糸 魚 川	浦 本 地 区 公 民 館	45	0	12	479	491
		下 早 川 地 区 公 民 館	45	0	0	504	504
		大 和 川 地 区 公 民 館	45	0	132	1,016	1,148
		ヒ ス イ 王 国 館	42	0	124	832	956
		上 刈 会 館	46	0	34	584	618
		根 知 地 区 公 民 館	40	0	24	537	561
		小 滝 地 区 公 民 館	46	0	62	322	384
		横 町 会 館	43	0	113	915	1,028
	青 海	須 沢 地 区 公 民 館	44	0	43	676	719
		青 海 総 合 福 祉 会 館	37	0	126	775	901
		西 町 地 区 公 民 館	46	0	79	325	404

事業名		会場	回数	人数			
				40歳未満	40～64歳	65歳以上	計
地区運動教室	青 海	青海生涯学習センター	42	0	91	599	690
		外波地区公民館	43	0	1	187	188
		大沢地区公民館	46	0	39	623	662
		歌 支 館	36	17	51	219	287
	小 計		946	36	1,297	11,775	13,108
運動指導（出前講座等）		各 会 場	43	91	255	667	1,013
ザ・チャレンジ事業	100万歩	-	2	47	104	23	174
	マけス10kg	-	2	11	4	3	18
	休肝日	-	2	0	0	0	0
	小 計		6	58	108	26	192
合 計			1,519	246	7,560	25,186	32,992

#### オ 人材育成事業

区 分	養成研修会回数	養成研修会参加人数	登録人数
水中運動サポーター	4	30	11
地区運動推進員	3	34	15

#### カ 健康づくりセンターはびねす利用状況

	総人数	開館日数	内フィットネスルーム利用者	内スタジオ利用者
4月	6,864	26	2,602	2,177
5月	6,939	26	2,576	2,218
6月	7,036	26	2,518	2,359
7月	6,866	26	2,395	2,117
8月	7,411	27	2,437	1,958
9月	6,515	26	2,177	2,081
10月	6,861	26	2,390	1,991
11月	6,640	26	2,374	2,006
12月	6,585	26	2,471	1,718
1月	7,252	25	2,949	1,850
2月	6,820	24	2,837	1,851
3月	7,162	27	2,715	1,933
合計	82,951	311	30,441	24,259

キ 食生活改善推進員の活動状況

(平成27年3月31日現在 推進員数 137人)

区 分	母子の健康 貧血予防		生活習慣病 予防		高齢者の 健康・食事		お口の 健康		その他		総数		自己 学習 回数
	回数	人数	回数	人数	回数	人数	回数	人数	回数	人数	回数	人数	
集 会	42	958	45	2,195	18	1,088	3	31	3	49	111	4,321	870
対話訪問	123	492	548	2,504	408	1,632	8	19	6	264	1,093	4,911	

(3) 精神保健

ア 精神保健福祉相談等 (福祉事務所、こども課の実績も含む)

相談・訪問指導 実 人 員	相 談		訪 問 指 導		電話相談 延人数	電子メール 延人数
	実人数	延人数	実人数	延人数		
110	45	172	102	156	322	0

イ 普及啓発事業

区 分	精神障害者(家族) に対する教室等	地域住民と精神障害 者との地域交流会
開催回数	6	1
延人数	17	64

ウ 自殺予防対策事業

区 分	会 場	回数	延人数	内 容
市 民 健 康 公 開 講 座	ビーチホールまがたま 下早川・上早川地区公 民館・こころの総合ケ アセンター	4	336	(対象)一般市民 講演会(井門恵理子氏、島田長 樹医師、坂本隆行医師)
自 殺 予 防 研 修 会	こころの総合ケアセン ター・真部 医院	2	52	(対象)福祉関係職員等 (ケース検討会)介護うつへの対応
ゲ ー ト キ ー パ ー 研 修 会	糸魚川市役所 ビーチホールまがたま こころの総合ケアセン ター他	9	170	(対象)相談窓口担当者・理容 組合糸魚川支部 (講義)ゲートキーパーとは、 その役割について
こ ころ の 健 康 講 座 ( 依 頼 健 康 教 育 )	クレイドルやけやま ビーチホールまがたま こころの総合ケアセン ター	6	126	(対象)介護福祉施設職員他 (講義)こころの健康について ・ストレスチェック
自 殺 対 策 庁 内 委 員 会	糸 魚 川 市 役 所	3	40	(委員会の開催)自殺対策普及 及び庁内連携等の検討

(4) 予防衛生

ア 予防接種実施状況

(平成26年4月1日から平成27年3月31日)

区 分		対象者数 (人)	被接種者数 (人)	接種率 (%)	接種方法	接種会場
高齢者のインフルエンザ		16,303	10,682	65.5	個別	受託医療機関
高齢者肺炎球菌 ワクチン	任意接種 平成26年9月まで	7,365	323	4.3	個別	受託医療機関
	定期接種 平成26年10月から	3,640	978	26.8	個別	受託医療機関

高齢者の肺炎球菌ワクチンは、平成24年度7月1日から平成26年9月30日まで後期高齢者医療制度加入の方を対象に任意接種として実施。平成26年10月1日からは、65歳の方を対象とした定期予防接種として実施。(平成30年度までは70歳から5歳刻みの方も対象。)

イ 風しん予防接種事業

平成26年度 被接種者数 23人(うち 償還払申請者 1人)

ウ 結核予防

(7) 間接撮影実施状況

区 分	実施回数	対象者数 人	実施者数 人	実 施 率 %	前年度未受診者 通知人数 人
65歳以上の 一般住民	53 回	8,234	3,029	36.7	3,567

(1) 精密検査実施状況及び結果

区 分	対象者 人	結 果				未受診 人	その他 人
		異常なし 人	事後措置 人	患者発見 人	他の疾患 人		
65歳以上の一般住民	200	55	0	0	121	23	2

(複数所見者あり)

(5) 血液対策

献血実施状況

区 分	全 血 献 血		成 分 献 血
	200m l	400m l	
実施会場数	延べ13会場(11日)		献血ルーム
協力者数(人)	96 (7)	703 (90)	83 (83)
採血者数(人)	74 (7)	578 (76)	73 (73)
採血率(%)	77.1	82.2	88.0

( ) 内：県内2ヶ所の献血ルームにおける当市市民の献血者数再掲

## (6) 病院群輪番制病院運営事業

## ア 当番日における患者数

糸魚川総合病院

(単位:人)

当番日数・回数		365日・436回(365日+日曜・祝日71日)						
		内科	小児科	外科	整形外科	脳神経外科	その他	計
患者延数	入院	336	37	27	57	30	62	549
	外来	1,353	496	47	435	165	418	2,914
	計	1,689	533	74	492	195	480	3,463
平均	入院	1.0	0.1	0.1	0.1	0.1	0.1	1.5
	外来	3.7	1.3	0.1	1.2	0.5	1.1	7.9
	計	4.7	1.4	0.2	1.3	0.6	1.2	9.4

## イ 当番日における患者の来院方法

糸魚川総合病院

(単位:人)

区分	初期救急医療施設から転送			その他			計
	救急車	その他	計	救急車	その他	計	
入院	10	16	26	225	298	523	549
外来	1	10	11	323	2,580	2,903	2,914
計	11	26	37	548	2,878	3,426	3,463

当番日 休日昼間 8時30分～18時 夜間 18時～翌朝8時30分

## (7) 休日夜間当番医制事業(一次救急)

月曜日	火曜日	水曜日	木曜日	金曜日	土曜日	日曜・祝日
糸魚川総合病院 (開業医)	糸魚川総合病院 (開業医)	糸魚川総合病院 (開業医)	糸魚川総合病院	糸魚川総合病院	なし	糸魚川総合病院 (開業医)

## (8) 医療対策

## ア 健康医療講演会

日時: 9月18日(木) 14:00～15:30

会場: 亀が丘体育館

講演「より良い姿勢を保つには」～足の裏から健康を考える～

参加者数: 93人

## イ 救急及び地域医療対策補助金

糸魚川総合病院 20,000千円

## ウ 大学連携臨床研究支援事業補助金

## (ア) 国立大学法人新潟大学

平成26年度新規 1人 1,000千円

研究テーマ

「糸魚川市におけるCKD有病率の検討ならびに肥満と腎炎の予後関連」

## (イ) 国立大学法人富山大学

平成26年度新規 1人 1,000千円

研究テーマ

「脊柱側弯症検診における早期発見早期治療のためのシステム構築」

工 糸魚川市医師養成修学資金貸与事業

平成21年度から継続	1人	3,600千円
平成22年度から継続	1人	3,600千円
平成26年度新規	1人	3,600千円
合 計		10,800千円

オ 医療技術者修学資金助成状況

(単位：千円)

項 目	職業別	診療放射線	保健師	准看護師	理学療法士	作業療法士	歯科衛生士	臨床検査	合 計
		技師	看護師				歯科技工士	技師	
前年度からの継続助成	件数	1	13	0	1	0	2	0	17
	助成額	600	7,800	0	360	0	960	0	9,720
新規助成	件数	1	4	0	1	0	0	0	6
	助成額	350	2,400	0	200	0	0	0	2,950
合 計	件数	2	17	0	2	0	2	0	23
	助成額	950	10,200	0	560	0	960	0	12,670
返 還	件数	0	3	0	3	0	1	0	7
	返還額	0	1,697	0	3,930	0	300	0	5,927
返還免除	件数	0	4	0	0	0	1	0	5
	免除額	0	3,732	0	0	0	720	0	4,452

平成26年4月申請から返還利率を5.0% 2.3%に変更

カ 新潟県医師養成修学資金貸与事業

新潟県、市、医学振興会の三者参画事業。平成17年度申込者3人のうち1人が、平成24年7月から平成25年6月まで糸魚川総合病院に医師として従事(うち2人が貸与を辞退し、就学資金の返還となる。)

キ 看護師就職助成金交付事業

平成26年度 5人 1,500千円

(9) 医療施設

糸魚川市こころの総合ケアセンター(地域交流ホール・相談室)利用状況

(単位：件)

区 分	4月	5月	6月	7月	8月	9月	10月	11月	12月	1月	2月	3月	合計
地域交流ホール	3	6	8	4	8	5	6	6	4	5	5	7	67
相 談 室	2	2	2	2	2	2	1	2	2	2	2	2	23

相談室については毎月第3水曜日に女性相談室を設置、その他精神保健相談等に利用

(10) 救急医療対策補助金(医療施設等設備整備)

平成26年度 15,120千円(眼科手術システム 一式：糸魚川総合病院)

(11) 災害時医薬品備蓄

安定ヨウ素剤更新 ヨウ化カリウム丸 90,000錠 ヨウ化カリウム粉剤 300g

## (12) 診療所

## 小滝・平岩・根知診療所受診状況

	小滝診療所		平岩診療所		根知診療所		合 計		備 考
	人数	延人数	人数	延人数	人数	延人数	人数	延人数	
4月	9	10	9	9	7	7	25	26	〔小滝診療所〕 診療日(月2回) 第1・第3水曜日 ただし、診療日が休日及び国民の祝日の場合は変更あり。  〔平岩診療所〕 診療日(月2回) 第2・第4月曜日 ただし、診療日が休日及び国民の祝日の場合は変更あり。  〔根知診療所〕 診療日(月2回) 第2・第4木曜日 ただし、診療日が休日及び国民の祝日の場合は変更あり。
5月	9	9	9	9	8	8	26	26	
6月	9	9	8	8	8	9	25	26	
7月	9	9	8	8	8	9	25	26	
8月	9	9	8	8	8	9	25	26	
9月	9	9	8	8	8	9	25	26	
10月	9	9	8	8	8	8	25	25	
11月	9	9	8	8	8	9	25	26	
12月	9	9	9	10	8	9	26	28	
1月	9	10	8	8	9	9	26	27	
2月	9	9	8	8	9	10	26	27	
3月	9	9	8	9	9	11	26	29	
合計	108	110	99	101	98	107	305	318	

## (13) 保健センター

## 糸魚川保健センター改修

区分	件名、工期	契約の相手方	契約金額
委 託	健委第1号 糸魚川保健センター改修工事変更設計業務委託 工期 平成26年 6月18日～平成26年 8月16日	綱島設計事務所	1,998,000
	健委第2号 糸魚川保健センター耐震補強・改修工事監理業務委託 工期 平成26年 8月26日～平成27年 3月23日	綱島設計事務所	4,590,000
工 事	健第2号 糸魚川保健センター耐震補強・改修工事(建築) 工期 平成26年 9月10日～平成27年 3月 9日	創和ジャステック建設株式会社	70,055,280
	健第3号 糸魚川保健センター耐震補強・改修工事(電気設備) 工期 平成26年 9月10日～平成27年 3月 9日	水島・司経常共同企業体	18,137,520
	健第4号 糸魚川保健センター耐震補強・改修工事(機械設備) 工期 平成26年 9月10日～平成27年 3月 9日	株式会社栄進設備工業	22,711,320



## 2 国民健康保険

### (1) 国民健康保険運営協議会委員

区 分	氏 名	備 考
公益を代表する委員 (4人)	長崎博一 水島喜代一 吉田一郎 白澤実	会長 会長代理
保険医又は保険薬剤師を代表する委員 (4人)	梅田慶一 中村一恵 椿井琢光子 吉岡京子	
被保険者を代表する委員 (4人)	矢澤由美子 土井洋子 渡邊さとみ 磯貝久榮	
被用者保険等保険者を代表する委員 (3人)	江原幸紀 足立明則 古田昌司 土居稔典	法務省共済組合新潟地方法務局 (~9/30)電気化学健康保険組合 (10/1~)電気化学健康保険組合 全国健康保険協会新潟支部

### (2) 運営協議会開会状況

開 会	年 月 日	主 な 会 議 事 項
第1回	26.9.17	国民健康保険事業の概要について 国民健康保険税の賦課について 国民健康保険税の改定について
第2回	26.11.19	国民健康保険税の改定について
第3回	27.3.10	平成27年度国民健康保険事業について 平成27年度国民健康保険事業費について

### (3) 国民健康保険加入状況

区 分	市全体	国民健康 保険加入者	加入割合
世 帯 数	世帯 17,549	世帯 6,507	% 37.1
人 口 (被保険者数)	人 45,493	人 10,481	% 23.0

(平成27年3月31日現在)

区 分	一 般	退 職	前 期 高 齢 者	計
被保険者数	人 3,738	人 1,046	人 5,697	人 10,481
割 合	% 35.7	% 10.0	% 54.3	% 100.0

(平成27年3月31日現在)

(4) 保険給付の状況  
ア 医療給付の状況

区分	件数	費用額	内 訳					
			保険者負担分		左の内高額療養費		被保険者負担金	他法負担分 (国保優先)
			金額	前年度対比	金額	前年度対比		
一般	44,502	1,112,910,595	782,594,302	99.4	125,101,839	108.2	273,384,875	56,931,418
退職	18,689	464,491,520	324,908,798	101.4	48,785,136	118.7	125,088,059	14,494,663
前期	127,895	2,877,546,870	2,157,997,398	105.4	240,059,877	108.4	599,270,914	120,278,558
計	191,086	4,454,948,985	3,265,500,498	103.5	413,946,852	109.5	997,743,848	191,704,639

イ その他の給付の状況

区 分	件 数	給 付 額
出産育児一時金	23	10,059,120
葬 祭 費	104	5,200,000

(5) 老人保健医療費拠出金

26年度概算額 A	24 年 度 分			拠 出 金 額 A + B - C - D
	確 定 額 B	概 算 額 C	調 整 額 D	
円	円	円	円	円
0	0	0	0	0

(6) 介護納付金

26年度概算額 A	24 年 度 分			拠 出 金 額 A + B - C - D
	確 定 額 B	概 算 額 C	調 整 額 D	
円	円	円	円	円
249,473,610	222,585,058	232,340,652	25,970	239,692,046

## (7) 前期高齢者納付金

26年度概算額 A	24 年 度 分			拠 出 金 額 A + B - C - D
	確 定 額 B	概 算 額 C	調 整 額 D	
円	円	円	円	円
765,624	348,037	707,792	274	405,595

「高齢者の医療の確保に関する法律」に基づき、平成20年度から新たに実施された事業

## (8) 後期高齢者支援金等

26年度概算額 A	24 年 度 分			拠 出 金 額 A + B - C - D
	確 定 額 B	概 算 額 C	調 整 額 D	
円	円	円	円	円
605,020,496	534,393,973	565,343,152	31,877	574,039,440

## (9) 前期高齢交付金

26年度概算額 A	24 年 度 分			交 付 金 額 A + B - C - D
	確 定 額 B	概 算 額 C	調 整 額 D	
円	円	円	円	円
1,923,955,007	1,695,548,901	1,950,295,189	194,626	1,669,014,093

## (10) 国民健康保険税賦課状況

## ア 賦 課 状 況

## (ア) 医療分

応 能 割 額		応 益 割 額	
所得割額	資産割額	均等割額	平等割額
3.79%	8.20%	15,000円	12,180円
49.79%		50.21%	

## (イ) 支援分

応 能 割 額		応 益 割 額	
所得割額	資産割額	均等割額	平等割額
1.96%		7,140円	5,640円
49.40%		50.60%	

## (9) 介護分

応能割額		応益割額	
所得割額	資産割額	均等割額	平等割額
1.78%		11,580円	
49.89%		50.11%	

応能応益割合は、本算定時(平成26年7月1日)における賦課期日(平成26年4月1日)  
 現在のもの(医療分は一般被保険者分のみ)  
 応益割額の7割、5割、2割軽減実施

イ 賦課限度額 51万円(医療分) 16万円(支援分) 14万円(介護分)

ウ 納 期 9期

## (11) 特定健康診査・特定保健指導

特定健康診査			特定保健指導			
対象者数 1	実施件数 2	受診率	対象者数 1	実施件数 2	実施率	
人 8,651	地区集団健診 8会場	人 2,653	動機付け支援	人 75	人 75	% 25.2
	施設集団健診 1施設 国保ドック等	人 1,113		初回面接(了)	人 17	
	施設個別健診 9機関	人 173		実績評価(了)	人 4	
	合計	人 3,939		積極的支援(了)	人 5	5.3
	合計	人 3,939		積極的支援	人 0	
			実績評価(了)	人 7		
			合計	人 107		

1 実施基準に基づく対象者数

2 実施後、対象から除外されたものを含む。

### 3 能生国民健康保険診療所

#### (1) 能生国民健康保険診療所受診状況

	診療日数	受診者数 (延数)	診療収入	備 考
4月	21	人 968	円 10,792,147	診療日 土、日曜日、祝日及び年末年始を 除く毎日。
5月	20	883	10,264,857	
6月	21	881	9,665,572	
7月	22	912	10,328,377	
8月	16	782	8,467,335	
9月	19	880	10,108,176	
10月	22	959	11,750,429	
11月	18	1,037	11,215,357	
12月	19	1,217	12,172,292	
1月	19	1,005	11,431,031	
2月	19	1,072	11,927,840	
3月	21	1,047	12,252,073	
合計	237	11,643	130,375,486	

#### (2) 能生国民健康保険診療所整備事業

(単位：円)

区分	件名、工期	契約の相手方	契約金額
委 託	能生国民健康保険診療所実施設計業務委託 工期 平成24年12月28日～平成25年 7月19日	株式会社長建設計事務所	24,150,000
	能生国民健康保険診療所取り壊し及び仮設工事監 理業務委託 工期 平成25年 5月14日～平成25年10月21日	株式会社長建設計事務所	1,050,000
	能生国民健康保険診療所工事監理業務委託 工期 平成25年 8月 6日～平成26年 9月 4日	株式会社長建設計事務所	8,190,000
	能生国民健康保険診療所外構工事設計業務委託 工期 平成26年6月27日～平成26年 7月16日	株式会社長建設計事務所	486,000
	能生国民健康保険診療所外構工事監理業務委託 工期 平成26年 7月22日～平成26年10月31日	株式会社長建設計事務所	210,600
	能生国民健康保険診療所アスベスト調査業務委託 工期 平成26年 7月23日～平成26年 8月31日	一般財団法人上越環境科 学センター	594,000



(単位：円)

区分	件名、工期	契約の相手方	契約金額
工 事	能生国民健康保険診療所取り壊し及び仮設工事 工期 平成25年 7月10日～平成25年10月 7日	株式会社笠原建設	32,967,000
	能生国民健康保険診療所建築工事 工期 平成25年 9月28日～平成26年 8月21日	株式会社笠原建設	239,841,480
	能生国民健康保険診療所電気設備工事 工期 平成25年 9月19日～平成26年 8月21日	田辺工業株式会社青海支店	67,928,040
	能生国民健康保険診療所機械設備工事 工期 平成25年 9月19日～平成26年 8月21日	株式会社カネカ	61,221,840
	能生国民健康保険診療所外構工事 工期 平成26年 7月29日～平成26年11月20日	株式会社笠原建設	4,428,000

(単位：円)

区分	件名	契約の相手方	契約金額
備 品	超電導磁石式MRI装置	株式会社福山ムトウ	101,109,600
	マルチスライスCT装置	株式会社福山ムトウ	24,462,000
	その他の医療用備品 (医用画像診断装置、臨床科学自動分析装置等)	-	39,160,800
	施設用備品(ロビーチェア、デスク等)	-	8,685,684

#### 4 後期高齢者医療制度

##### (1) 後期高齢者医療制度加入状況 (単位：人・%)

加入者数	市全体人口	加入割合
9,217	45,493	20.3

(平成27年3月31日現在)

##### (2) 後期高齢者医療給付状況

対象者	受診件数	総医療費	一部負担金	給付額
人	件	円	円	円
9,202	243,219	6,432,624,929	499,956,196	5,885,524,400

(対象者は年平均)

(資料：新潟県後期高齢者医療広域連合)

##### (3) 後期高齢者医療保険料

(単位：千円・%)

区分	予算額	調定額	収入額	不納欠損額	未収入額	収納率
合計	402,760	395,101	391,319	0	3,782	99.0
特別徴収分	281,932	284,636	284,636	0	0	100.0
普通徴収 現年度分	120,827	107,533	105,893	0	1,640	98.5
普通徴収 滞納繰越分	1	2,932	790	0	2,142	26.9

(平成27年5月31日現在)

督促状発行件数 442件

# 交流観光課

## 1 市内観光地入込状況

総数 1,961,930 人 (対前年度比 98.9%)

観光資源名	入込数(人)	構成比(%)
温泉	228,790	11.6
自然景観	86,440	4.4
名所旧跡	25,040	1.3
文化施設	181,780	9.3
産業観光	994,290	50.7
まつり、イベント	207,380	10.6
海水浴	107,420	5.5
スキー	61,470	3.1
登山、キャンプ、ハイキング	28,180	1.4
その他(ゴルフ他)	41,140	2.1
合計	1,961,930	100

## 2 観光誘客宣伝

### (1) パンフレット等

ア 県内外での観光キャンペーンや市内で開催された各種催事に配布し、誘客宣伝に努めた。

糸魚川市総合観光パンフレット	30,000 部
糸魚川市新観光パンフレット「まるごと糸魚川」	40,000 部
糸魚川市観光マップ	30,000 部
白馬山麓国民休養地ガイド	10,000 部
観光パンフレット配布用ビニールバック	21,500 部
駅から観光タクシーガイドブック	550 部
親不知子不知リーフレット	10,000 部
親不知ピアパークパンフレット	6,000 部
定期観光バス(秋・翡翠紀行)ポスター	110 部
定期観光バス(秋・翡翠紀行)チラシ	15,000 部
定期観光バス(秋・潮騒景色)ポスター	102 部
定期観光バス(秋・潮騒景色)チラシ	11,000 部
定期観光バス(冬・親不知冬浪漫)ポスター	105 部
定期観光バス(冬・親不知冬浪漫)チラシ	12,000 部
定期観光バス(早春・松尾芭蕉の史跡めぐり)ポスター	105 部
定期観光バス(早春・松尾芭蕉の史跡めぐり)チラシ	12,000 部
定期観光バス(春・花物語)ポスター	130 部
定期観光バス(春・花物語)チラシ	12,000 部

イ 交流観光課への電話やメールでの問い合わせによるパンフレットの請求 350 件

ウ 糸魚川市観光用ホームページ作成



(2) マスコミ広告宣伝  
 テレビ・ラジオ・新聞・雑誌等 38 件

(3) 市外での観光PR・物産展

事業名	開催場所	期日
春の芭蕉祭	奥の細道むすびの地記念館 (岐阜県大垣市)	4月6日(日)
新潟うまさぎっしり博 2014	朱鷺メッセ(新潟市)	4月12日(土) ~4月13日(日)
BSN うまいもの大集合フェスタ	BSN 新潟放送局(新潟市)	4月26日(土)
新潟県観光物産展	大阪ステーションシティ (大阪市)	4月26日(土) ~4月27日(日)
ラフォーレサマーエキスポ 2014	東京マリオネットホテル (東京都品川区)	5月14日(水)
越後・上越食の嵐 in 鶴の浜温泉	鶴の浜温泉(上越市)	5月17日(土) ~5月18日(日)
B級グルメスタジアム in エコパ	小笠山総合運動公園 (静岡県袋井市)	5月24日(土) ~5月25日(日)
信州夢街道フェスタ 2014	やまびこドーム (長野県松本市)	5月31日(土) ~6月1日(日)
金沢百万石まつり	金沢城公園(金沢市)	6月7日(土) ~6月8日(日)
関東ブロック定例記者連絡会	都道府県会館 (東京都千代田区)	6月17日(火)
海のキャンペーン	JR 松本駅及び松本市内、 JR 長野駅	6月27日(金) ~6月28日(土)
北アルプス日本海広域観光連携会議 首都圏誘客キャンペーン	JR 大宮駅(さいたま市)	7月4日(金) ~7月5日(土)
NEXCO 上里 SA 観光キャンペーン	関越自動車道上里 SA (埼玉県上里町)	7月12日(土)
テレビ朝日「ぶっすま」ブラック番長出演	三浦半島 (神奈川県横須賀市)	7月15日(火)
アルビレックス新潟 VS FC 東京戦	デンカビッグスワンスタジアム(新潟市)	7月23日(水)
おたり真夏の雪まつり	長野県小谷村	7月27日(日)
新潟競馬糸魚川特別レース	JRA 新潟競馬場(新潟市)	8月16日(土)
大馳走会 糸魚川・翡翠夏の陣	デュオ・セレッソ (上越市)	8月24日(日)
新潟競馬場上越ウィーク	JRA 新潟競馬場(新潟市)	9月14日(日)
とやまグルメランド in 射水	太閤山ランド (富山県射水市)	9月20日(土) ~9月21日(日)
国際ご当地グルメグランプリ 2014 in 弥彦	ヤホール(弥彦村)	10月4日(土) ~10月5日(日)
新潟産直市 in 大宮駅トレインフェスタ	JR 大宮駅(さいたま市)	10月4日(土) ~10月5日(日)

事業名	開催場所	期日
大地の恵み・食の糸魚川ジオパーク	TIC TOKYO (東京都千代田区)	10月9日(木) ~10月10日(金)
長野まるごと秋祭り	ビッグハット(長野市)	10月11日(土) ~10月12日(日)
関東ブロック定例記者連絡会	都道府県会館 (東京都千代田区)	10月21日(火)
うまさぎっしり新潟 in 大阪 新潟県観光物産展	MBS 毎日放送(大阪市)	10月25日(土) ~10月26日(日)
京急百貨店「大新潟物産展」	京急百貨店(横浜市)	11月1日(土) ~11月2日(日)
アルビレックス新潟 VS 鹿島アントラーズ戦	デンカビッグスワンスタジアム(新潟市)	11月2日(日)
ゆるキャラグランプリ in あいちセントレア	中部国際空港セントレア (愛知県常滑市)	11月2日(日) ~11月3日(月・祝)
モンベルクラブフレンドフェア大阪	インテックス大阪(大阪市)	11月8日(土) ~11月9日(日)
産業労使秋祭り	ホテルグランドパレス(東京都千代田区)	11月11日(火)
NEXCO 横川 SA 観光キャンペーン	上信越自動車道横川 SA (群馬県安中市)	11月15日(土)
北陸新幹線沿線ぐるっとまるごと旅グルメ	金沢市産業展示館 (金沢市)	11月15日(土) ~11月16日(日)
世界キャラクターサミット in 羽生	羽生水郷公園 (埼玉県羽生市)	11月22日(土) ~11月23日(日)
糸魚川観光物産フェア	表参道・新潟館ネスパス (東京都渋谷区)	11月22日(土) ~11月24日(月・祝)
北陸方面冬季観光キャンペーン	富山・石川県マスコミ各社 JR 金沢駅	11月28日(金) ~11月29日(土)
モンベルクラブフレンドフェア横浜	パシフィコ横浜(横浜市)	11月29日(土) ~11月30日(日)
新潟・長野観光展	大阪ステーションシティ (大阪市)	12月12日(金) ~12月13日(土)
うまさぎっしり新潟冬フェスタ	表参道・新潟館ネスパス (東京都渋谷区)	12月19日(金) ~12月21日(日)
ふるさと祭り東京	東京ドーム (東京都千代田区)	1月9日(金) ~1月18日(日)
アサヒ十六茶 CM ブラック番長出演	テレビ新潟(新潟市)	1月26日(月)
北陸新幹線おもてなし街道観光フェア	KITTE(東京都千代田区)	2月7日(土) ~2月8日(日)
大町あめ市	大町市商工会議所 (長野県大町市)	2月11日(水・祝)
にいがた冬食の陣「当日座」	古町通り(新潟市)	2月14日(土) ~2月15日(日)
うまさぎっしり新潟展	大阪ステーションシティ (大阪市)	2月14日(土) ~2月15日(日)

事業名	開催場所	期日
大地の恵み・食の糸魚川ジオパーク	TIC TOKYO (東京都千代田区)	2月19日(木) ~2月20日(金)
地域伝統芸能まつり	NHK ホール (東京都渋谷区)	2月21日(土)
泉田知事表敬訪問(山崎ランチパック発表)	新潟県庁	2月25日(水)
NIPPON 石博	上野恩賜公園 (東京都台東区)	3月7日(土) ~3月8日(日)
大地の恵み・食の糸魚川ジオパーク	TIC TOKYO (東京都千代田区)	3月19日(木) ~3月20日(金)
大宮駅開業130周年記念イベント	鐘塚公園(さいたま市)	3月21日(土)
大新潟物産展	そごう千葉店(千葉市)	3月28日(土) ~3月29日(日)

### 3 各種イベントの支援

当市の個性的で豊富な資源を活用し、次の事業を支援した。

イベント名 (事業主体)	とき	ところ	参加人員 (人)
糸魚川塩の道起点祭り (世界ジオパーク塩の道を歩く会)	5月2日(金)	塩の道	200
翠風展~ヒスイ・真柏と山野草・銘石展~ (翠風展実行委員会)	5月10日(土) ~11日(日)	ヒスイ王国館	4,100
月華山かねこつつじ園 (月華山かねこつつじ園の会)	5月11日(日) ~25日(日)	月華山かねこつつじ園	7,500
第40回月不見の池と藤まつり (早川観光協会)	5月18日(日)	月不見の池	2,000
ピアパークバイクミーティング (ピアパークバイクミーティング実行委員会)	5月18日(日)	親不知ピアパーク	700
第26回海のウエスタン祭 白鳥山山開き (カタクリクラブ)	6月1日(日)	親不知コミュニティ広場 白鳥山	350
シーサイドカーニバル (マリンドリーム能生)	6月21日(土) ~22日(日)	マリンドリーム能生	5,040
第23回糸魚川さかな祭り (糸魚川さかな祭り実行委員会)	6月22日(日)	糸魚川魚市場	2,000
早川大花火大会 (早川商業会)	7月19日(土)	新町・新道地区	5,000
第46回おうみ祭り (おうみ祭り実行委員会)	7月26日(土)	青海シーサイドパーク	2,200
糸魚川大花火大会 (おうみ祭り実行委員会)	7月27日(日)	青海シーサイドパーク	12,000
第39回糸魚川おまんた祭り大市民流し (糸魚川おまんた祭り実行委員会)	8月2日(土)	糸魚川駅周辺 (口の字)	22,000
第38回白馬・小蓮華縦走登山 (白馬・小蓮華縦走登山実行委員会)	8月2日(土) ~3日(日)	白馬岳~蓮華温泉	20

イ ベ ン ト 名 ( 事 業 主 体 )	と き	と こ ろ	参加人員 (人)
フィッシングパーク イワナ・マス祭り (白馬山麓国民休養地運営協議会)	8月10日(日) 10月12日(日)	ヒスイ峡フィッシングパーク	200
早川温泉郷夏まつり (湯川内地域づくり推進委員会)	8月15日(金)	早川温泉郷	300
日本海クラシックカーレビュー (日本海クラシックカーレビュー実行委員会)	9月6日(土) ～7日(日)	フォッサマグナミュージアム前広場	32,000
奴奈川大ウス祭り (奴奈川祭り実行委員会)	9月20日(土)	マリンドリーム能生	2,500
グランフォンド糸魚川2014 (グランフォンド糸魚川実行委員会)	10月5日(日)	市内	1,000
高浪の池こいこい祭り (白馬山麓国民休養地運営協議会)	10月11日(土)	白馬山麓国民休養地内高浪の池	500
豊漁大感謝祭 (マリンドリーム能生)	10月18日(土) ～19日(日)	マリンドリーム能生	5,800
田海川サケ祭り (田海川サケ祭り実行委員会)	10月25日(土)	田海川河口	1,500
糸魚川荒波あんこう祭り(糸魚川会場) (あんこう祭り実行委員会)	1月25日(日)	糸魚川本町通り特設会場	6,000
糸魚川荒波あんこう祭り(青海会場) (あんこう祭り実行委員会)	2月1日(日)	親不知ピアパーク	2,000
糸魚川荒波あんこう祭り(能生会場) (あんこう祭り実行委員会)	2月8日(日)	マリンドリーム能生	2,200
糸魚川ジオパークスキーGSL大会 (株式会社糸魚川シーサイドバレー)	3月1日(日)	シーサイドバレースキー場	96
第30回焼山山麓ヘリスキーツアー (焼山山麓ヘリスキーツアー実行委員会)	3月21日(土) 22日(日)	焼山山麓仏石山コース	138
糸魚川ジオパークスキー滑降大会 (株式会社糸魚川シーサイドバレー)	3月29日(日)	シーサイドバレースキー場	86

#### 4 白馬山麓国民休養地

##### (1) 高浪の池

- ・管理運営 白馬山麓国民休養地運営協議会
- ・観光入込客 17,720人(対前年度比66.2%)
- ・営業期間 4月26日(土)～11月9日(日)

イ ベ ン ト 名	と き	内 容
高浪の池池開き	4月25日(金)	安全祈願祭
高浪の池夏祭り	7月21日(月・祝)	宝さがし、釣り大会、グランドゲーム、飛行機飛ばし他
浪太郎杯グラウンドゴルフ大会	8月3日(日)	グラウンドゴルフ大会
鯉恋(こいこい)祭り	10月11日(土)	グラウンドゴルフ大会、宝探し大会 チャレンジ・ザ・輪投げ

## (2) ヒスイ峡フィッシングパーク

・営業期間 4月26日(土)～11月3日(月・祝)

イベント名	と き	内 容
イワナ・マス祭り	8月10日(日) 10月12日(日)	午前：釣り放題、大抽選会 午後：つかみ取り、大抽選会 終日：青空バザー

## 5 海水浴場

## (1) 能生地域

区 分	能生海水浴場	百川海水浴場	藤崎海水浴場
浜 茶 屋 入 込 客 数	2軒 77,710人	1軒 3,280人	3軒 7,720人

## (2) 糸魚川地域

区 分	糸魚川海水浴場	大和川海水浴場
浜 茶 屋 入 込 客 数	0軒 3,840人	1軒、休憩所1軒 2,730人

## (3) 青海地域

区 分	親不知海水浴場
浜 茶 屋 入 込 客 数	1軒 12,140人

## 6 観光施設整備

工 事 名	施工地	工 事 内 容	事業費(円)
高浪の池交流センター光ケーブル敷設工事	小滝	光ケーブル敷設工事 分岐光ケーブル 架空新設 82径間(3,405m) 分岐光ケーブル 管路通線 593m	10,584,000
高浪の池展望施設設置工事(土木)	小滝	展望施設整備 ・法止工 L=14m ・側溝工 L=22m ・舗装工 A=161m <sup>2</sup>	3,222,720
歩荷茶屋合併処理浄化槽設置付帯工事	山口	既存排水管の合併浄化槽接続工事 一式 使用料算定用水道メーター取付 1箇所 既存単独浄化槽解体処理 1箇所	1,200,960
長者温泉ゆとり館ペレットボイラー庫新築工事	木浦	ペレットボイラー庫新設 ・鉄骨造平屋建て1棟 26.66m <sup>2</sup>	8,843,040

工 事 名	施工地	工 事 内 容	事業費(円)
長者温泉ゆとり館ペレット ボイラー設置工事	木浦	ペレットボイラー及びペレット貯蔵タンク新設 ・ペレット焚き無圧開放温水ヒーター 1基 200,000kcal ・屋外ペレット貯蔵タンク 1基 9.8m <sup>3</sup> ・配管工事 一式 ・電気設備工事 一式	21,596,760
旧親不知トンネル周遊化遊 歩道施設整備工事	市振	遊歩道施設整備 ・施工延長 L = 104m 階段段デッキ設置 L = 31m 擬木階段設置 L = 73m 転落防止柵設置 L = 83m 落石防止ネット設置 A = 422m <sup>2</sup>	29,916,000
漁火小荷物専用昇降機修繕 工事	外波	小荷物専用昇降機修繕 ・巻上機取替 1式 ・メインワイヤーロープ取替 1式 ・制御盤取替 1式 ・配線ケーブル、各スイッチ取替工事 1式	1,706,400
親不知ピアパークLPガスバ ルク貯槽更新工事	外波	LPガスバルク貯槽設備更新 ・堅型バルク貯槽（ガルバリウム塗装980kg） 1基 ・中型アロライザー（強制気化装置） 1台 ・電気工事 1式	7,884,000
糸魚川ジオパーク 看板整備（その5）工事	大所	案内看板新設 ・看板新設 W5,000×H3,000 1基	2,376,000 （全額繰越）
糸魚川ジオパーク 看板整備（その6）工事	根小屋	案内看板新設 ・看板新設 W1,850×H1,250 1基	1,155,600
糸魚川ジオパーク 看板整備（その7）工事	大平	案内看板新設 ・看板新設 W1,200×H1,200 1基	831,600 （全額繰越）
糸魚川ジオパーク 看板整備（その12）工事	小泊	案内看板新設（差込看板） ・看板新設 W900×H1,800 10基	864,000
糸魚川ジオパーク 看板整備（その14）工事	小滝	案内看板新設 ・標柱新設 W250×L250×H1,600 1基	432,000 （全額繰越）
糸魚川ジオパーク 看板整備（その17）工事	小見	案内看板張替 ・看板張替 W1,800×H1,800 1基	475,200

## 7 新潟県国立公園清掃協会糸魚川支部（事務局：交流観光課）

昭和 55 年の支部設立以来、関係団体の協力を得て、美化活動の推進に努めている。

- ・重点地域：中部山岳国立公園 蓮華周辺
- ・活動内容：登山道、車道、キャンプ場の美化  
市民クリーンハイキングの実施  
公園車道ごみ持ち帰りキャンペーンの P R 活動
- ・事業費：2,444,000 円  
（内訳）糸魚川市 550,000 円  
関連団体 590,000 円  
その他 1,304,000 円

## 8 糸魚川市観光協会との協働誘客活動

事業名	開催場所	期日
関東ブロック定例記者連絡会	都道府県会館 （東京都千代田区）	6月17日
海のキャンペーン	長野県松本市～長野市	6月27～28日
関東ブロック定例記者連絡会	都道府県会館 （東京都千代田区）	10月21日
糸魚川観光物産フェア	表参道・新潟館ネスパス （東京都渋谷区）	11月22～24日
北陸方面冬季観光キャンペーン	富山県・石川県	11月28～29日
うまさぎっしり新潟冬フェスタ	表参道・新潟館ネスパス （東京都渋谷区）	12月19～21日
あんこうフェアチラシ印刷、折込	長野県大北地域	1月18日

## 9 糸魚川定期観光バス 糸魚川ジオま～る号

コース（発着はヒスイ王国館前）	運行期間	乗車人数 （人）
花物語「春の糸魚川・花めぐり」 10:10～14:25 月不見の池 早川藤まつり会場 玉翠園・谷村美術館（昼食） 月華山かねこつつじ園	5月13日(火)～5月22日(木)の 毎日 10日間運行	191
翡翠紀行「フォッサマグナとヒスイ峡めぐり」 10:20～16:00 小滝川ヒスイ峡 高浪の池（昼食） フォッサマグナパーク 長者ヶ原考古館 翡翠園	9月13日(土)～11月9日(日)の 土・日・祝日 （10月11日を除く） 21日間運行	124
潮騒景色「かに・鮭・紅葉 まるごと秋色めぐりの旅」 10:40～15:55 玉翠園・谷村美術館 能生川鮭ヤナ場 農家キッチンひだまり 弁天岩・白山神社 マリンドリーム能生	11月15日(土)～11月30日(日)の 土・日・祝日 7日間運行うち運休1日	34
親不知冬浪漫「日本海荒波と冬の親不知めぐり」 10:40～14:45 玉翠園・谷村美術館 親不知ピアパーク（昼食） 親不知コミュニティロード 親不知記念広場 加賀の井酒造	1月24日(土)～3月8日(日)の 土・日・祝日 15日間運行	51
松尾芭蕉の史跡めぐり 「国名勝『おくのほそ道の風景地 親しらず』」 10:40～15:50 フォッサマグナミュージアム 親不知ピアパーク 親不知コミュニティロード 市振（桔梗屋ほか） 親不知記念広場	3月14日(土)～3月29日(日)の 土・日・祝日 6日間運行	10

## 10 スキー場利用促進バス運行事業

### (1) 無料バス

- ・委託期間：平成26年4月1日～平成26年5月6日、  
平成26年12月13日～平成27年3月31日までの土日祝日及び学校休業日
- ・委託料：2,134,470円
- ・利用者数：3,371人

### (2) 延長運行

- ・委託期間：平成26年4月1日～平成26年5月6日、  
平成26年12月13日～平成27年3月31日までの土日祝日及び学校休業日
- ・運行区間：田麦平及び西飛山からシャルマン火打スキー場まで
- ・委託料：1,826,748円



## 11 都市交流事業

### (1) 姉妹都市・友好都市・知音都市

- ア 姉妹都市 長野県塩尻市  
 イ 友好都市 北海道新ひだか町、岩手県葛巻町、長野県山形村、福井県大野市、  
 兵庫県南あわじ市  
 ウ 知音都市 島根県浜田市、長野県長野市、長野県中野市

### (2) 糸魚川市都市交流協会

- ア 会員数 普通会員 369 人、賛助会員 17 団体  
 イ 実施内容

実施月日	事業内容	参加者数(人)	場所
5月22日	役員会	7	糸魚川市
5月22日	【総会】 ・総会 ・学習会 文化振興課職員による講演 ～御風顕彰について等～ ・出席者に塩尻市特産ワイン進呈	77	糸魚川市
6月1日	【団体交流】 ・内容 塩尻市ソフトボール愛好会との親善交流 ・団体名 横町球友会	46 (糸魚川市民 31 塩尻市民 15)	糸魚川市
6月8日	【知音都市交流】 ・内容 親善訪問市民号(中野市へ) ・見学先 バラ祭り会場、中山晋平記念館ほか	39	中野市
6月21日	【知音都市交流】 ・内容 信州中野アンサンブルフェスに参加 (音楽団体出演及び交流会)	20	中野市
6月21日 ～22日	【知音都市交流】 ・内容 中野市民都市交流会フレンズとの交流会 (さかな祭り見学など)	23 (糸魚川市会員 10 中野市会員 13)	糸魚川市
6月22日	【姉妹都市交流】 ・内容 親善訪問市民号(塩尻市来市) ・見学先 さかな祭り会場、玉翠園谷村美術館 マリンドリーム能生ほか	20 (塩尻市民)	糸魚川市
7月26日	【知音都市交流】 ・内容 「カチューシャの唄」知音都市交流担 当者会議、都市交流 25 周年記念事業 参加	14	長野市
9月8日	都市交流協会だより発行	-	-
10月5日	【姉妹都市交流】 ・内容 親善訪問市民号(塩尻市へ) ・見学先 原遊覧園・井筒ワイン、五一わいんほか	76	塩尻市
10月12日	【知音都市交流】 ・内容 松代藩真田十万石まつり (十万石行列、交流会)	4	長野市

実施月日	事業内容	参加者数(人)	場所
11月2日	【団体交流】 ・内容 塩尻市協会との親善交流大会 ・団体名 糸魚川市グラウンド・ゴルフ協会	112 (糸魚川市民71 塩尻市民41)	糸魚川市
H27年 3月27日	都市交流協会だより発行	-	-
随時	知音都市交流ブログ 記事掲載	-	-

## 12 体験交流推進事業(翠の里 糸魚川ツーリズム推進協議会)

### (1) 糸魚川ツーリズム

ア 販売 197本(うち催行73本)

イ 販売内容

実施月日	内容	参加者(人)
4月10日	小谷村・白馬村との広域連携観光 J A 大北観光部日帰りツアー	15
4月26日 ～5月6日	(株)はとバス 新潟DC企画【不催行】 高田城開府400年観桜会と糸魚川ジオパーク気軽な春の雪山満喫ツアー	-
4月26日 ～5月6日	(株)はとバス ゴールデンウィーク企画【不催行】 春の海、開運絶世の美女スポット巡り	-
5月14日	(株)北日本新聞 新潟DC企画 つつじに藤、日本庭園と笹倉温泉ツアー	81
5月10日 ～5月23日	(株)はとバス 新幹線開業キャンペーン事業 新緑の秘境巡りとつつじ・藤 花巡り	22
5月11日 ～9月29日	クラブツーリズム(株)、(株)びゅうトラベルサービス 小谷村・白馬村との広域連携観光 糸魚川世界ジオパークトレイル 新緑(深緑)の秘境巡りツアー	960
5月17日 ～5月18日	(株)農協観光首都圏支店 糸魚川世界ジオパーク協賛企画 花巡りと水辺の秘境巡り	16
5月18日 ～8月19日	(株)びゅうトラベルサービス 新潟DC企画 花巡りと新緑の秘境巡り	30
5月31日 ～6月1日	(株)農協観光首都圏支店 糸魚川世界ジオパーク協賛企画【不催行】 親不知レンガトンネル&幻の珍獣つちのご探検隊	-
6月1日	(株)びゅう東日本新潟支社 新潟DC企画 うまさぎっしり縦断号「NO・DO・KA」二次観光 2コース	28
6月4日	新潟DC企画 笹倉温泉 新緑のノルディックウォーキング	6
6月16日	クラブツーリズム(株)仙台支店 小谷村・白馬村との広域連携観光 新緑の秘境巡り	27
6月23日 ～7月24日	(株)日本旅行ジバング 地酒・老舗菓子屋巡りと隠れた名湯 姫川温泉【不催行】	-
7月11日 ～8月25日	(株)はとバス 新幹線開業キャンペーン事業 宵涼み田舎の夏花火または夜の日本庭園と夏も涼しい白馬・安曇野	34

実施月日	内 容	参加者 (人)
7月26日 ～7月27日	(株)農協観光首都圏支店 新潟県 6次産業化交流ビジネス推進事業協賛 「色」で楽しむ糸魚川世界ジオパーク 赤と紫収穫体験ツアー	17
7月26日 ～7月27日	(株)びゅうトラベルサービス 柏崎大花火大会と深緑の秘境巡り 親不知ピアパーク	35
7月29日 ～9月 6日	(株)びゅうトラベルサービス 小谷村との広域連携観光 深緑の秘境めぐり	59
9月27日 ～9月28日	(株)農協観光首都圏支店 新潟県 6次産業化交流ビジネス推進事業協賛 「色」で楽しむ糸魚川世界ジオパーク 白の満喫ツアー	23
10月	(株)朝日旅行 小谷村との広域連携観光 (株)三愛旅行社マイコミ平ツア への送客	50
10月18日 ～11月 6日	クラブツーリズム(株)第二国内 赤倉温泉との連携観光【不催行】 不動滝、小滝川ヒスイ峡、高浪の池、海谷三峡パーク	-
10月4日 ～11月 3日	クラブツーリズム(株) 小谷村との広域連携観光 糸魚川世界ジオパークトレイル 紅葉の秘境巡りツアー	160
10月20日 ～11月7日	(株)日本旅行ジパング 新幹線開業キャンペーン事業 紅葉の秘境巡り&海谷三峡パーク	19
10月20日 ～11月 3日	クラブツーリズム(株)千葉 ランクアップミステリーツアー 親不知、マリンドリーム能生、雲台寺、海谷三峡パーク	200
10月22日 ～11月 9日	(株)はとバス 新幹線開業キャンペーン事業 秋めく秘境と紅ズワイガニ食べ放題	45
10月25日 ～10月26日	(株)農協観光首都圏支店 新潟県 6次産業化交流ビジネス推進事業協賛 「色」で楽しむ糸魚川世界ジオパーク 黄色と茶色の知的体験【不催行】	-
11月 1日 ～11月 2日	新潟県 6次産業化交流ビジネス推進事業協賛 麹町飲食店組合産地見学ツアー	27
11月 5日 ～11月21日	白馬47ツアー 小谷村との広域連携観光 能生川さけヤナバ、能生白山神社、マリンドリーム能生、加賀の井	68
11月15日 ～11月16日	(株)農協観光首都圏支店 糸魚川世界ジオパーク協賛企画【不催行】 鮭つかみどり体験、紅ズワイガニ付鮭づくし、タラづくし料理満喫ツアー	-
11月20日 ～12月 4日	(株)日本旅行ジパング 新幹線開業キャンペーン事業【不催行】 糸魚川見聞食 能生川サケ遡上見物と日本海荒波あんこうツアー	-
11月30日	第4回姉妹都市塩尻市発着日帰りバスツアー 糸魚川晩秋の名物 サケ遡上見物、ベニズワイガニ食べ放題	83
1月17日 ～1月18日	(株)農協観光首都圏支店 新潟県 6次産業化交流ビジネス推進事業協賛 「色」で楽しむ糸魚川世界ジオパーク 茶色と黄金色体験【不催行】	-
1月24日 ～3月 3日	(株)はとバス 新幹線開業キャンペーン事業 日本海の荒波で育った旬の海鮮味覚めぐり	40
2月28日 ～3月 1日	根知体験交流プロジェクトじろの会 しる池の森 雪山トレッキングとメイプルシロップ採取ツアー	11
3月28日 ～3月29日	(株)農協観光首都圏支店 新潟県 6次産業化交流ビジネス推進事業協賛 「色」で楽しむ糸魚川世界ジオパーク 茶色と黄色と黄金(こがね)色体験	20

(2) 体験教育旅行

実施月日	内 容	参加者 (人)
8月2日 ～8月 6日	日本体育協会主催 日独スポーツ少年団交流事業	13
3月21日 ～3月22日	糸魚川ジオパーク誘客拡大事業(体験教育旅行誘致)	14
9月号 11月号	月刊「教育旅行」掲載	-

(3) 聖学院関連(29年目)

実施月日	内 容	参加者 (人)
5月23日 ～5月26日	平成26年度聖学院中学校農村体験学習	132
9月27日 ～9月28日	第25回記念 おまんた来い恋い体験農業楽しさいっぱいふるさとツアー	15
11月2日 ～11月 3日	都市での交流事業、聖学院中学校記念祭	215

(4) 営業活動

ア 東京方面	10回
イ 関西方面	1回
ウ 東海方面	1回
エ 隣県・県内	4回

(5) 新潟県グリーン・ツーリズム大会 in 妙高

開催日	平成26年10月15日(水)～10月17日(金)
会場	妙高市
参加者数	12人(ふるさと民宿糸魚川の会ほか)

**13 糸魚川市体験教育旅行誘致促進事業**

申請件数 45件 補助金額 2,639,500円

**14 糸魚川市観光関連施設情報環境整備事業**

申請件数 21件 補助金額 1,747,000円

**15 宿泊施設誘客環境整備リフォーム事業補助金**

申請件数 15件 補助金額 6,198,000円

**16 観光誘客宣伝支援事業補助金**

申請件数 3件 補助金額 300,000円

# ジオパーク推進室

## 1 情報発信事業

月 日	内 容	会 場 等	事業主体
4月30日	日本地球惑星科学連合 2014 年大会（～ 5月1日）での P R	パシフィコ横浜	協議会
5月24日	糸魚川ジオパークカレッジの開講支援（～ 3月 28 日） ・一般講義 18 回、特別講義 5 回開催 （東京大学庭師倶楽部が主催）	ヒスイ王国館・ホーム煌 ほか、14 人受講	市、協議会
5月25日	糸魚川ジオパークまるごと調査隊 （権現岳ジオサイト編）	権現岳ジオサイト 11 人参加	協議会
6月 1日	糸魚川ジオパークまるごと調査隊 （権現岳ジオサイト編）	権現岳ジオサイト 10 人参加	協議会
8月 2日	糸魚川おまんた祭りでの P R	糸魚川駅前	市
8月 9日	糸魚川世界ジオパークでまなそぼ～よ 2014	親不知ピアパーク 150 人参加	協議会
10月 9日	TIC TOKYO 新幹線開業 P R イベント（～ 10 日）	TIC TOKYO （東京都千代田区）	市
10月25日	学園祭「第 32 回越秋際」出展	上越教育大学（上越市）	市、協議会
11月 8日	モンベルフレンドフェア（～ 9日）での P R	インテックス大阪 7,066 人来場	協議会
11月28日	ホームページリニューアル（～ 3月 31 日）		協議会
11月29日	モンベルフレンドフェア（～ 30 日）での P R	パシフィコ横浜 8,523 人来場	協議会
2月14日	北陸新幹線開業 1 カ月前カウントダウンイベント in 糸魚川	糸魚川駅周辺	市
2月14日～	ワンポイント英会話ほか各種イベントの実施 20 回	ジオパル	協議会
2月19日	TIC TOKYO 新幹線開業 P R イベント（～ 20 日）	TIC TOKYO （東京都千代田区）	市
3月14日	北陸新幹線開業イベント（～ 15 日）	糸魚川駅周辺	市
3月15日	環境省委託事業「モンベルと楽しむアウトドア」	ジオパル 150 人参加	協議会
3月18日	TIC TOKYO 新幹線開業 P R イベント（～ 20 日）	TIC TOKYO （東京都千代田区）	市
3月22日	環境省委託事業「糸魚川ジオパーク学術研究奨励事業 研究成果発表会」（発表 6 件）	ジオパル	協議会

月 日	内 容	会 場 等	事業主体
通年	<b>【印刷物の作成、配布】</b> ・糸魚川世界ジオパークリーフレット修正増刷 （20,000 部） ・糸魚川世界ジオパーク巡検案内書修正増刷 （塩の道北部、弁天岩、糸魚川海岸 各 10,000 部） ・糸魚川ジオパークガイドブック修正増刷（1,000 部） ・美山公園ジオサイト巡検案内書訂正シール印刷 （2 種類、各 17,500 部） ・まち歩きマップ（日本語：7,000 部、英語：500 部）		市
	<b>【印刷物の作成、配布】</b> ・「糸魚川世界ジオパークの石」リーフレット増刷 （20,000 部） ・「糸魚川ジオパークのことがわかる本」改訂第4版 増刷（3,000 冊） ・学校向け体験学習リーフレット作成（10,000 部） ・缶バッジ作成（1,400 個） ・マスコットキャラクターシール作成（5,000 枚） ・マスコットキャラクター顔出し看板作成		協議会
通年	<b>【広告掲載】</b> ・大阪市営バス側面シートへの広告掲出 ・「トランヴェール2月号」 ・「ことりっぷマガジンvol. 4 2015春号」		市
通年	<b>【ホームページのリニューアルと管理】</b> ・フェイスブック、ツイッターによるリアルタイム情報発信 ・ジオサイトへのアクセス情報の更新 ・YouTube 上での動画の紹介 ・ブログでの情報発信「石ころたちのジオ端会議」 ・英語のブログ、SNS による情報提供 <b>【ジオパーク情報案内システム「ぐるり糸魚川」の機能追加】</b> <b>【世界ジオパークネットワークのニュースレターとホームページで英語記事投稿】</b>		市、協議会

備考 協議会...糸魚川ジオパーク協議会、ジオパル...糸魚川ジオステーションジオパル（以下、同じ）

## 2 誘致拡大事業

月 日	内 容	会 場 等	事業主体
4月 8日	妙高市校長会への説明	新井総合コミュニティーセンター	市
4月15日	上越市校長会、糸魚川市校長会への説明	高陽荘、糸魚川中学校	市
4月13日	ジオツアー（神道山ジオサイト）	神道山ほか、18人参加	協議会
5月11日	ジオツアー（親不知ジオサイト）	親不知ほか、5人参加	協議会
6月15日	ジオツアー（海谷溪谷ジオサイト）	海谷溪谷ジオサイト 13人参加	協議会
6月29日	ジオツアー（街なか石めぐり）	糸魚川駅周辺ほか 7人参加	協議会
7月13日	ジオツアー（権現岳ジオサイト）	権現岳周辺ほか 21人参加	協議会
7月19日	ジオツアー（小滝川ヒスイ峡ジオサイト）	小滝川ヒスイ峡周辺ほか、 7人参加	協議会
7月20日	マイコミ平ツアー（第1回）	マイコミ平、20人参加	協議会
7月27日	マイコミ平ツアー（第2回）	マイコミ平、20人参加	協議会
8月 5日	教員向け体験学習下見ツアー	フォッサマグナミュージアムほか、 5人参加	協議会
8月 9日	マイコミ平ツアー（第3回）	マイコミ平、20人参加	協議会
8月18日	大地の秘密探検隊（～20日） （国立妙高青少年自然の家と共催）	小滝川ヒスイ峡ほか 30人参加	協議会
8月24日	マイコミ平ツアー（第4回）	マイコミ平、20人参加	協議会
8月30日	マイコミ平ツアー（第5回）	マイコミ平、20人参加	協議会
8月31日	ジオツアー（糸静線と塩の道(南部)ジオサイト）	糸静線と塩の道（南部） 周辺ほか、16人参加	協議会
9月14日	マイコミ平ツアー（第6回）	マイコミ平、20人参加	協議会
9月15日	ジオツアー（青海川ヒスイ峡ジオサイト）	青海川ヒスイ峡ジオサ イト、20人参加	協議会
9月21日	ジオツアー（市振ジオサイト）	市振ジオサイト 18人参加	協議会
9月23日	マイコミ平ツアー（第7回）	マイコミ平、20人参加	協議会
10月 2日	ジオツアー（糸静線と塩の道(北部)ジオサイト）	糸静線と塩の道（北部） 周辺ほか、8人参加	協議会
10月11日	マイコミ平ツアー（第8回）	マイコミ平、20人参加	協議会
10月26日	マイコミ平ツアー（第9回）	マイコミ平、20人参加	協議会

### 3 受入態勢整備事業

月 日	内 容	会 場 等	事業主体
4月 3日	観光案内所へのジオパークガイド配置（～3月31日）	ヒスイ王国館 266日配置	協議会
4月 5日	糸魚川街めぐりバスの運行（～3月31日）	市内、119日運行 2,442人乗車	市
5月 3日	臨時観光案内所設置（～5日）	フォッサマグナミュージアム	協議会
5月17日	糸魚川ジオパーク講座 「糸魚川ジオパークの哺乳類の移り変わり」	フォッサマグナミュージアムホール、8人参加	協議会
5月22日	まちづくりサポーターズ研修会 （南アルプスジオパーク）	南アルプスジオパーク ほか、30人参加	協議会
7月24日	まちづくりサポーターズ研修会 （青海海岸ジオサイト）	青海海岸ジオサイト 20人参加	協議会
9月29日	外国人観光客へのおもてなし講座	大野地区公民館、30人	協議会
10月 2日	まちづくりサポーターズ研修会（蓮華ジオサイト）	青海海岸ジオサイト 27人参加	協議会
10月23日	ジオパークマスター講座	長者ヶ原考古館 13人参加	協議会
10月31日	ジオパークマスター講座	東京事務所、6人参加	協議会
10月28日	ジオパーク検定合格達成セミナー	ヒスイ王国館 120人参加	協議会
11月13日	まちづくりサポーターズ研修会（糸魚川街なかを歩こう）	糸魚川駅周辺 16人参加	協議会
11月15日	糸魚川ジオパーク講座 「糸魚川ジオパークの哺乳類のにおいと生活」	青海総合文化会館 7人参加	協議会
11月15日	ガイドスキルアップ研修（ガイドの会と共催） 座学「糸魚川ジオパーク観光の七不思議」	糸魚川市役所 18人参加	協議会
11月15日	糸魚川世界ジオパーク教育フォーラムin東京大学	東京大学弥生ホール 25人参加	協議会
11月16日	糸魚川ジオパーク検定（初級、上級、達人級）	ヒスイ王国館ほか 202人受験	協議会
12月 7日	ジオパークガイド認定試験	美山公園・博物館ジオサイト、1人受験	協議会
1月16日	ジオパークガイド研修1回目	ジオパル、18人参加	協議会
2月 8日	ジオパークガイド研修2回目	ジオパル、21人参加	協議会
2月14日	臨時展示ガイドの配置（～3月31日）	ジオパル	協議会



月 日	内 容	会 場 等	事業主体
2月17日	糸魚川ジオパーク講座「野外でのケガの対処方法」	ヒスイ王国館、17人参加	協議会
3月 6日	ジオパークマスター講座	ジオパル、21人参加	協議会
3月16日	ジオパークガイド研修	フォッサマグナミュージアム、20人参加	協議会
3月17日	糸魚川ジオパーク講座「野生生物の回避と対処方法」	ヒスイ王国館、21人参加	協議会
3月19日	ジオパークガイド研修	フォッサマグナミュージアム、15人参加	協議会
3月22日	糸魚川ジオパーク講座 「糸魚川ジオパーク哺乳類の温度差」	フォッサマグナミュージアム、18人参加	協議会
通年	英語の指さし対話カードの作成 商店用、飲食店用、宿泊施設用、タクシー用、資料館用、 周辺・広域地図、観光案内所用	-	市
通年	パンフレット、リーフレット、解説板等の英訳及び修正	-	市

#### 4 ジオパーク交流事業

月 日	内 容	会 場 等	事業主体
5月27日	香港ジオパークスタッフおよび世界ジオパークネットワーク事務局員との交流および活動状況視察	フォッサマグナミュージアムほか、2人来市	協議会
5月28日	第4回日本ジオパークネットワーク全国研修会	コレド日本橋（東京都中央区）、1人参加	協議会
7月14日	アジア太平洋ジオパークネットワーク円卓会議（～15日）	香港ジオパーク 1人参加	協議会
8月21日	中学生海外派遣事業（～25日） （教育委員会事業）	香港ジオパーク 31人参加	市、協議会
9月18日	第6回国際ユネスコジオパーク会議（～24日）	ストーンハンマージオパーク（カナダ） 2人参加	協議会
9月27日	第5回日本ジオパーク全国大会・南アルプス大会（～29日）	南アルプスジオパーク（長野）、23人参加	市、協議会
10月30日	第5回日本ジオパークネットワーク全国研修会（～31日）	三陸ジオパーク 2人参加	協議会
11月20日	世界ジオパーク審査人材育成研修会（～22日）	ヒスイ王国館、16人参加	協議会

## 5 ジオサイトの整備（市）

工事名	施工地	工事内容	事業費(円)
糸魚川ジオパーク看板整備（その1）工事	一の宮、大町	美山公園・博物館ジオサイト ・小型解説看板 1基	734,400
		糸魚川海岸ジオサイト ・小型解説板 1基	
糸魚川ジオパーク看板整備（その2）工事	橋立、市振	橋立金山ジオサイト ・小型解説板 1基 ・案内標柱（標識） 1基	2,376,000
		親不知ジオサイト ・案内標柱（標識） 1基	
		青海川ヒスイ峡ジオサイト ・案内標柱（標識） 1基	
糸魚川ジオパーク看板整備（その3）工事	根小屋	糸魚川-静岡構造線・北部塩の道ジオサイト ・小型解説板 2基 ・案内標柱（標識） 10基	1,828,440 （全額繰越）
糸魚川ジオパーク看板整備（その4）工事	柵口	権現岳ジオサイト ・小型解説板 1基	626,800
糸魚川ジオパーク看板整備（その8）工事	大所	姫川溪谷ジオサイト ・小型解説板 1基	1,080,000
糸魚川ジオパーク看板整備（その9）工事	北山	焼山ジオサイト ・小型解説板 1基	1,101,600 （全額繰越）
糸魚川ジオパーク看板整備（その10）工事	中川原新田	焼山ジオサイト ・小型解説板 1基	1,047,600
糸魚川ジオパーク看板整備（その11）工事	溝尾、島道	権現岳ジオサイト ・案内標柱（標識） 6基	788,400
		神道山ジオサイト ・案内標柱（標識） 1基	
糸魚川ジオパーク看板整備（その13）工事	市振	親不知ジオサイト ・小型解説板 5基	816,480
糸魚川ジオパーク看板整備（その15）工事	寺地、市振	青海海岸ジオサイト ・小型解説板 5基	2,376,000
		親不知ジオサイト ・小型解説板 1基	
糸魚川ジオパーク看板整備（その16）工事	大町	糸魚川海岸ジオサイト ・岩石設置及び岩石説明板 17基	4,277,880
標識・標柱製作	大町、徳合	糸魚川海岸ジオサイト ・標識 4基 筒石・浜徳合ジオサイト ・標柱 9基	959,342
解説看板原稿作成委託	-	焼山ジオサイトほか 5件	488,160
早川ブナ埋没林活用整備工事	北山	焼山ジオサイト ・歩道整備 L=100m、W=1.0m 通路工、階段工、舗装工、側溝工等一式	6,919,560 （全額繰越）

## 6 新幹線駅情報発信コーナー整備（市）

情報発信コーナー展示制作業務委託

請負額：96,405,120 円（90,100,000 円を平成 25 年度から繰越）

工期：平成 26 年 5 月 16 日～平成 27 年 1 月 9 日（239 日間）

## 7 まちなかレンタサイクル事業（市）

### (1) 整備

自転車：22 台

（内訳）大人用 20 台（変速付 14 台、電動アシスト 6 台）、子ども用 2 台

事業費：2,303,088 円

期間：平成 27 年 1 月 21 日～平成 27 年 3 月 31 日（70 日間）

### (2) 運営

運営主体：まちなかレンタサイクル運営協議会

（糸魚川市観光協会、新潟県自転車軽自動車商協同組合糸魚川支部、糸魚川市の三者設置）

業務内容：レンタサイクルの貸出返却と管理

貸出場所：【日本海口】伊藤商会（新潟県自転車軽自動車商協同組合糸魚川支部）

【アルプス口】糸魚川ジオステーション ジオパル

営業日：平成 27 年 3 月 14 日～平成 27 年 3 月 31 日（18 日間）

貸出回数：23 台

# 商工農林水産課

## 1 農業振興

### (1) 主要農産物の生産実績

#### ア 水稲

作物	品質・栽培方法	面積 (ha)	単収 (kg/10a)	収穫量 (t)	J A 販売量 (俵/60kg)
米(コシヒカリ)	一般(備蓄加工用含)	1,295.20	496	6,424	47,074.5
	減農薬・減化学肥料米	37.66	480	181	664.0
米(こしいぶき)	一般栽培(加工用含)	69.69	524	365	3,833.5
米(その他うるち)	一般栽培	3.42	510	17	28.0
米(もち)	一般栽培	35.34	530	187	1045.0
米(酒米)	一般栽培	25.79	530	137	731.5
米 計	-	1,467.10	-	7,311	53,376.5
種籾(20kg単位)	一般栽培	50.72	-	-	11,930.0
計	-	1,517.82	-	-	

<面積：水稲生産実施計画書集計より H26.10末現在>  
 <単収：J Aひすい作況調査より H26.11現在>  
 <J A販売量：J A検査実績より H26.12.11現在>

#### イ その他野菜等

作物	品質・栽培方法	面積 (ha)	単収 (kg/10a)	収穫量 (t)	J A 販売量 (t)
大豆	水田転作	1.12ha	90 kg/10a	1.0	0
そば	水田転作	10.80ha	20 kg/10a	2.0	0.4
越の丸なす	ハウス栽培	0.46ha	2,951 kg/10a	28.0	26.5
きゅうり	露地・ハウス	0.50ha	2,037 kg/10a	9.5	8.1
菌床椎茸	菌床栽培	36,000玉	0.9 kg/玉	23.4	19.5

<大豆・そば 面積：水田活用の所得補償交付金実績より  
 単収・収穫量：推定、J A販売量：J Aひすいより>  
 <越の丸なす、きゅうり、菌床椎茸：J Aひすい園芸取扱い実績より>

### (2) 農業振興支援事業(糸魚川市農業再生協議会)

#### ア 協議会開催

平成26年4月18日(金) 幹事会  
 平成26年5月1日(木) 総会  
 平成26年10月31日(金) 幹事会  
 平成26年12月26日(金) 幹事会  
 平成27年1月19日(月) 幹事会  
 平成27年1月23日(金) 総会

イ 事業実績

(7) 経営所得安定対策交付状況

項 目		件 数(件)	面 積 ( a )	単 価 (円/10 a)	金 額(円)
米の直接支払交付金		1,457	122,909	7,500	92,181,750
畑作物の 直接支払 交付金	営農継続支払 (面積払)	9	190	13,000	247,000
	数 量 払	8	-	生産量と品質に 応じる	257,363
水田活用の 直接支払交付金	飼料用米	1	13	収量に応じて 55,000～105,000	133,466
	飼料作物	2	146	35,000	511,000
	大 豆	4	111	35,000	388,500
	産地交付金	181	-	-	20,703,450
合 計					114,422,529

(イ) 経営所得安定対策推進事業

制度の周知、申請手続き等事業円滑化に係る事務的経費  
4,500,000円

(ウ) 米穀需給調整推進事業

経営所得安定対策の加入要件達成のため、備蓄米及び飼料用米作付協力者への助成事業

- ・ 作付者数 126人 ( 備蓄米125名、飼料用米1名 )
- ・ 作付面積 453,926㎡ ( 備蓄米452,528㎡、飼料用米1,398㎡ )
- ・ 助成総額 9,625,109円

(I) 稲作農業体質強化緊急対策事業

稲作農業の体質強化のため、生産コスト低減の新しい取組に対する支援

- ・ 取組者数 74人
- ・ 取組面積 424ha
- ・ 事業費 8,700,000円

(オ) 耕作放棄地再生利用緊急対策事業

耕作放棄地を再生利用する活動への支援

- ・ 対象面積 73 a
- ・ 助成単価 50,000円/10 a
- ・ 事業費 365,000円

## (3) 各種制度資金等取扱状況

(単位：千円)

資金の種類	当初未償還額		年度内貸付内訳		利子補給 又は 預託金額	年度末未償還額	
	件数	金額	件数	金額		件数	金額
農業近代化資金	2	724	0	0	482	0	0
新規就農支援資金	0	0	0	0	0	0	0
農業経営基盤強化資金	11	25,750	0	0	81	10	16,484

## (4) 中山間地域等直接支払交付金事業 (H22～H26)

(単位：円)

地域	単価区分	集落 協定数	面積 (a)	事業費	負担区分	
					国県	市
計		39	71,000	149,185,524	111,889,119	37,296,405
糸魚川	通常	38	69,546	146,742,821	/	/
	(加算分)	(3)	(1,546)	(695,528)		
	8割	1	1,454	2,442,703		

( )は内数

## (5) 多面的機能支払交付金事業 (H26～H30)

## ア 農地維持支払

(単位：円)

地域	活動 組織数	面積(a)		事業費	負担区分		
		田	畑		国	県	市
糸魚川	2	田	152,677	45,803,100	22,901,550	11,450,775	11,450,775
		畑	175	35,000	17,500	8,750	8,750
		計	152,852	45,838,100	22,919,050	11,459,525	11,459,525

## イ 資源向上支払 (共同活動)

(単位：円)

地域	活動 組織数	面積(a)		事業費	負担区分		
		田	畑		国	県	市
糸魚川	2	田	152,677	28,637,640	14,318,820	7,159,410	7,159,410
		畑	175	18,900	9,450	4,725	4,725
		計	152,852	28,656,540	14,328,270	7,164,135	7,164,135

ウ 資源向上支払（長寿命化）

(単位：円)

地 域	活 動 組織数	面 積(a)		事 業 費	負 担 区 分		
					国	県	市
糸魚川	1	田	46,744	20,419,008	10,209,504	5,104,752	5,104,752
		畑	0	0	0	0	0
		計	46,744	20,419,008	10,209,504	5,104,752	5,104,752

エ 資源向上支払（高度な取組）

(単位：円)

地 域	活 動 組織数	面 積(a)		事 業 費	負 担 区 分		
					国	県	市
糸魚川	1	田	34,930	6,986,000	3,493,000	1,746,500	1,746,500
		畑	0	0	0	0	0
		計	34,930	6,986,000	3,493,000	1,746,500	1,746,500

オ 組織の広域化・体制強化

(単位：円)

地 域	活 動 組織数	事 業 費	負 担 区 分		
			国	県	市
糸魚川	1	400,000	200,000	100,000	100,000

(6) 環境保全型農業直接支援事業

(単位：円)

地 域	活 動 組織数	面 積(a)		事 業 費	負 担 区 分		
					国	県	市
糸魚川	20	冬期湛水	1,925	1,540,000	770,000	385,000	385,000
		堆肥施用	4,521	1,419,220	709,610	354,805	354,805
		計	6,446	2,959,220	1,479,610	739,805	739,805

## (7) 稲作振興事業

(単位：円)

事業種目	施行箇所	事業主体	事業内容	事業費	負担区分		
					県	市	その他
優良種子生産体制整備支援	下早川	JA三井リース株式会社	コンバイン・6条刈・1台 (デバイダ付属)	11,988,000	3,700,000	1,110,000	7,178,000
地域農林業生産体制整備支援	上早川	株式会社東山ファーム	コンバイン・7条刈・1台 (デバイダ付属)	12,312,000	3,800,000	1,140,000	7,372,000
地域農林業生産体制整備支援	下早川	谷根農機利用組合	トラクター・45Ps・1台 (ロータリ-付属) ハロー・3.1m・1台	6,431,400	2,143,000	643,000	3,645,400

## (8) 6次産業化への取組み

(単位：円)

事業名	施行箇所	事業主体	事業内容	事業費	負担区分		
					国県	市	その他
加工・直売促進事業	能生谷	農業生産法人株式会社あぐ里能生	米菓加工施設・木造平屋建て44.6㎡・1棟 米菓加工機械・一式	9,504,000	4,108,000 (県)	879,000	4,517,000
6次産業化支援事業	梶屋敷	(有)SKフロンティア	わさび栽培プラント一式	161,380,800	66,364,269 (国)	13,272,000	81,744,531
6次産業化ネットワーク活動交付金	-	(有)SKフロンティア	新商品開発 販路開拓	2,075,610	1,129,000 (国)	0	946,610



## (9) 農作物有害鳥獣対策事業

(単位：円)

事業主体	事業内容	事業費	負担区分		
			国 県	市	その他
糸魚川市鳥獣被害防止対策協議会	電気柵の設置 (イノシシ用2段張り、ニホンザル用7段張り、ハクビシン用3段張り・66箇所・41,470m) ・小滝地区 (8箇所・1,170m) ・真光寺地区 (3箇所・2,370m) ・来海沢地区 (5箇所・4,550m) ・西飛山地区 (1箇所・2,050m) ・真木地区 (1箇所・1,910m) ・溝尾地区 (7箇所・3,180m) ・高倉地区 (24箇所・15,740m) ・仙納地区 (15箇所・4,830m) ・湯川内地区 (1箇所・4,350m) ・市野々地区 (1箇所・1,320m)	11,169,105	11,169,105	0	0
	捕獲用機材の購入 (52台) ・箱わな (4台) ・くくりわな (48台)	705,600	690,941	0	14,659
	ジビエ活用先進地視察 ・資料代 (大町市、長野市・参加者24人)	11,500	5,750	0	5,750
	忌避剤の購入 ・ウルフピー (25本)	285,120	285,120	0	0
	侵入防止柵の実証 (ハクビシン用電気柵3段張り) ・一の宮地区 (1箇所・280m) ・御前山地区 (5箇所・740m)	550,189	550,189	0	0

## (10) 地場産消費拡大事業

事業名	事業内容	事業費(円)
学校給食拡大事業 (対象22校)	対象品目 馬鈴しょ・玉ねぎ 出荷量 ・馬鈴しょ 738.5 kg ・玉ねぎ 582.4 kg	47,433
米粉供給拡大事業 (対象22校)	米粉使用量 207 kg	42,435

## (11) 水田経営所得安定対策事業

事業内容	加入者数	加入面積
収入減少影響緩和対策 米、大豆の価格の下落に伴う、収入減少分の補てん 加入者条件・・・認定農業者	合計	31人
	糸魚川地域	18人
	能生地域	13人
	青海地域	0人
		191.3ha (米のみ190.7ha)

## (12) 経営所得安定対策円滑化事業

(単位：円)

事業主体	事業内容	事業費	負担区分	
			県	市
糸魚川市	米の数量調整推進(事務経費)	801,423	800,000	1,423

## (13) 生産調整実施状況

生産調整目標面積			配分生産面積	実績作付面積	地域間調整先
当初配分	地域間調整	確定配分			
t	t	t	ha	ha	該当なし
6,843.53	0	6,843.53	1,474.90	1,472.43	

基準単収 464kg/10a

## (14) 米穀需給調整推進事業

(単位：円)

事業主体	事業内容	事業費	負担区分			
			市	J Aひすい	農業者	繰越金
糸魚川市農業再生協議会	米穀の需給調整のため、新規需要米作付者への「とも補償」による助成	9,637,530	962,000	962,000	7,694,230	19,300

(15) 農村活性化施設等  
利用状況

施設名	利用人数(人)
木地屋の里	1,953
焼山の里ふれあいセンター	7,227
上路山村振興センター	753
計	9,933

## (16) 家畜振興事業

## ア 家畜飼養状況

	乳用牛	肉用牛	豚	採卵鶏	にいがた地鶏
飼養戸数	2	2	0	1	1
飼養頭数	110	70	0	43,084	1,000
一戸あたり頭数	55	35	0	43,084	1,000

平成27年2月1日現在

## イ 畜産振興対策(牛の放牧状況)

- ・ 笹ヶ峰放牧場(妙高市) 6月10日~10月23日
 

肉用牛	4頭	1戸
乳用牛	6頭	2戸

ウ 畜産衛生対策支援事業

畜産衛生対策に係る予防注射費、検査費及び畜舎消毒費の20%を補助する

・対象農家戸数	6戸
・事業費	1,886,254円
・補助額	377,249円

エ 畜産物流通支援事業

ＪＡひすいが実施する畜産物の輸送支援（牛の放牧及び出荷、にいがた地鶏の出荷）に対して補助する。

・牛 37頭、にいがた地鶏 1,000羽	
・事業費	263,200円
・補助額	131,600円

(17) 機構集積協力金事業

(単位：円)

事業名	経営体数	面積	事業費
経営転換協力金	27	12.5ha	10,500,000
耕作者集積協力金	7	2.6ha	516,000
合計	34	15.1ha	11,016,000

(18) 地域農業懇談会

地区	地域の農業を考える集い		秋の地域農業懇談会	
	開催日	参加人数	開催日	参加人数
下早川地区	平成26年6月26日	20	平成26年11月20日	28
上早川地区	平成26年6月24日	18	平成26年11月17日	28
大和川地区	平成26年6月23日	6	平成26年11月18日	9
西海地区	平成26年6月17日	30	平成26年11月27日	27
糸魚川・須沢地区	平成26年6月19日	6	平成26年11月28日	10
大野地区	平成26年6月26日	15	平成26年11月25日	10
根知地区	平成26年6月16日	14	平成26年11月28日	7
今井地区	平成26年6月17日	17	平成26年11月27日	11
磯部地区	平成26年6月16日	15	平成26年11月25日	15
中能生地区	平成26年6月23日	15	平成26年11月20日	20
上南地区	平成26年6月19日	13	平成26年11月18日	20
木浦地区	平成26年6月24日	7	平成26年11月17日	11
上路地区	平成26年6月20日	6	平成26年11月30日	11
計		182		207

(19) 担い手への取組み  
ア 青年就農給付金

(単位：千円)

年度	給付人数	給付額	備考
平成 25 年度	1	1,500	
平成 26 年度	3 (2)	6,000 (3,000)	平成 27 年度前倒し 給付分を含む

( ) は当該年度新規分

イ 首都圏での就農相談

	開催日	開催場所		セミナー名	全体 来場者数	市ブース 相談者数
1	H26. 7.26(土)	東京	ネスパス	にいがた暮らしセミナー	13	0
2	H26. 9.21(日)	東京	東京国際フォーラム	「ふるさと回帰フェア 2014」(東京会場)	14,117	17
3	H26.10.18(土) ~10.19(日)	東京	ブリッジにいがた	糸魚川食談会	-	2
4	H26.10.19(日)	東京	ふるさと回帰支援セ ンター	にいがた暮らしセミナー	40	2
5	H26.11.22(土)	東京	ネスパス	にいがた暮らしセミナー	20	1
6	H26.12. 6(土)	東京	東京交通会館	5 県合同移住相談会	86	2
7	H26.12.20(土)	東京	池袋サンシャインシ ティ	新・農業人フェア	1,347	3
8	H27. 2. 8(日)	東京	東京国際フォーラム	新・農業人フェア	1,780	6
9	H27. 2.21(土)	東京	ネスパス	にいがた暮らしセミナー	21	1
10	H27. 3. 1(日)	東京	ブリッジにいがた	いといがわ企業説明会	0	0
合 計					17,424	34

ウ 人・農地プランの策定状況

	プラン名	地域の中心となる経営体					
		経営体数			面積 (ha)		
		平成 25 年 度末	平成 26 年 度末	増減	平成 25 年 度末	平成 26 年 度末	増減
1	下早川	29	31	2	111.3	124.7	13.4
2	上早川	24	26	2	78.4	80.9	2.5
3	大和川	16	18	2	28.4	27.8	0.6
4	西海	20	21	1	85.6	93.6	8.0
5	糸魚川	8	9	1	13.3	14.6	1.3
6	大野	9	10	1	19.5	18.7	0.8
7	根知	17	18	1	80.3	83.5	3.2
8	今井	11	13	2	26.7	28.1	1.4
9	磯部	11	12	1	16.2	18.1	1.9
10	中能生	33	34	1	50.4	52.9	2.5
11	上南	18	21	3	55.4	63.0	7.6
12	木浦	4	3	1	5.5	5.0	0.5
13	上路	1	1	0	6.4	6.4	0
14	須沢	2	2	0	0.9	1.4	0.5
	合計	203	219	16	578.3	618.7	40.4

エ 経営体育成支援事業

(単位：円)

事業主体	地区	事業内容	事業費	負担区分	
				国	その他
磯貝泰助	下早川	ハンマーナイフモア	1,317,600	366,000	951,600
(株)清耕園ファーム	下早川	トイレ式	628,940	188,000	440,940
猪股元始	下早川	トラクター	8,079,480	2,244,000	5,835,480
(株)根知ライスファーム	根知	田植機	3,703,860	1,111,000	2,592,860
(株)清耕園ファーム	下早川	トラクター	8,640,540	2,592,000	6,048,540
(株)東山ファーム	上早川	ハンマーナイフモア アップカットロータリ	1,188,000 982,800	330,000 273,000	858,000 709,800
(有)やる米花農業	根知	田植機	3,150,000	875,000	2,275,000
合 計			27,691,220	7,979,000	19,712,220

## 2 地産地消

### (1) 糸魚川市地産地消推進店

糸魚川産品の生産及び消費の拡大と交流人口の拡大を進めるため、糸魚川産品を積極的に取扱う小売店や飲食店を認定する制度を創設し認定した。

認定店のガイドブック作成、広報やホームページへの掲載を行い、活動を支援した。

#### ア 検討委員会

平成 26 年 8 月 29 日

平成 26 年 9 月 9 日

#### イ 認定委員会

平成 26 年 10 月 21 日

#### ウ 認定式

平成 26 年 11 月 16 日

認定数 66 店（小売店 25 店、飲食店 41 店）

### (2) 食の魅力向上イベント

「やっぱりいいね！食のいといがわ」（平成26年11月16日・参加者300人）

内容：講演会 講師 伊藤 聡子 氏

地産地消推進店認定式

糸魚川産品を利用したレシピ発表及び試食会

会場：ビーチホールまがたま

## 3 農業基盤の整備

### (1) ふるさと水と土保全対策事業

ア 目的 地域及び小学校児童による里山研究により、身近な自然の大切さを学ぶ  
ふるさと水と土指導員による指導・講習等

イ 事業内容 市内 7 校 用水路見学、生き物調査、田植え・稲刈り体験ほか

### (2) 棚田地域保全対策事業

(単位：千円)

集落名	事業内容	事業費	負担区分			
			国 県		市	
			率	金額	率	金額
高 倉	高倉地区ほ場内管理道路 舗装 L=60m W=2.5m	428	50	214	50	214
真光寺	釜沢用水管理道路 舗装 L=86m W=2.5m L=7m W=5.0m	573	50	250	50	323

## (3) 維持管理適正化事業

(単位：千円)

事業主体	地区名	金額
糸魚川市 土地改良区	奴奈川用水路 (H22～H26) 事業費 14,000千円×30%/5年	840

## (4) 県営農道整備事業

(単位：千円、率：%)

事業名	事業内容	事業費	負担区分				備考
			国県		市		
			率	金額	率	金額	
広域農道 (西頸城地区)	付帯工 一式	95,000	90	85,500	10	9,500	
一般農道 (中山地区)	上層路盤工他 L=130m 測量、試験 一式 用地、補償 一式	52,000	75	39,000	25	13,000	
計		147,000	-	124,500	-	22,500	

## (5) 県営農地環境整備事業

(単位：千円、率：%)

地区名	事業内容	事業費	負担区分						備考
			国県		市		地元		
			率	金額	率	金額	率	金額	
湯川内	(生産区域) 区画整理 一式 換地業務 一式	5,900	87.5	5,162	10	590	2.5	148	
大和川	土質調査・計画概要書作成 一式	6,400	75	4,800	25	1,600	-	0	25年度から繰越
	地形図作成 一式	2,430	-	0	100	2,430	-	0	
計		14,730	-	9,962	-	4,620	-	148	

## (6) 震災対策農業水利施設整備事業

(単位：千円、率：%)

地区名	事業内容	事業費	負担区分						備考
			国県		市		地元		
			率	金額	率	金額	率	金額	
市全域	農道新農生点検・調査 (21橋)	20,908	100	20,900	-	8	-	0	

## (7) 農業水利施設保全合理化事業

(単位：千円、率：%)

地区名	事業内容	事業費	負担区分						備考
			国 県		市		地 元		
			率	金 額	率	金 額	率	金 額	
市全域	機能保全計画策定 (水管橋工)	11,403	100	11,400	-	3	-	0	

## (8) 農地等補完保全整備事業

(単位：千円、率：%)

事業主体	地区名	事業内容	事業費 (事務費)	負担区分						備考
				国 県		市		地 元		
				率	金 額	率	金 額	率	金 額	
糸魚川市土地改良区	西側	用水路工 L=170m	38,950 (40)	75 50	29,233	23 0	8,958	2 50	799	25年度から繰越
糸魚川市	西飛山	事業・活性化計画策定	562	-	-	100	562	-	-	
	西平	事業・活性化計画策定	562	-	-	100	562	-	-	
計			40,074 (40)	-	29,233	-	10,082	-	799	

## (9) 基盤整備促進事業

(単位：千円、率：%)

事業主体	地区名	事業内容	事業費 (事務費)	負担区分						備考
				国 県		市		地 元		
				率	金 額	率	金 額	率	金 額	
糸魚川市	東海	用水路改修 L=173m	5,360 (52)	72.5 50	3,912	27.5 50	1,500	-	0	
			2,835	-	0	100	2,835	-	0	単独施工分
		ほ場整地 A=0.18ha	2,592	-	0	100	2,592	-	0	25年度から繰越



事業主体	地区名	事業内容	事業費 (事務費)	負担区分						備考
				国 県		市		地 元		
				率	金額	率	金額	率	金額	
系魚川市土地改良区	今井	用水路改修 L=17m	9,000 (90)	72.5 50	6,570	22.5	2,025	5 50	495	
	根知	用水路改修 L=80m	21,000 (210)	72.5 50	15,330	17.5	3,675	10 50	2,205	
	七ヶ村	測量設計一式	4,600 (46)	72.5 50	3,358	17.5	805	10 50	483	
		用水路改修 L=862m	26,500 (282)	72.5 50	19,353	17.5	4,638	10 50	2,791	27年度へ 全額繰越
	湯川内	測量設計一式	4,600 (46)	72.5 50	3,358	17.5	805	10 50	483	
		用水路改修 L=668m	16,400 (170)	72.5 50	11,975	17.5	2,870	10 50	1,725	27年度へ 全額繰越
計			92,887 (896)	-	63,856	-	21,745	-	8,182	

(10) 県営中山間地域総合整備事業

(単位：千円、率：%)

地区名	事業内容	事業費	負担区分						備考
			国 県		市		地 元		
			率	金額	率	金額	率	金額	
上根知	農業用排水整備一式 ほ場整備一式 換地業務一式 暗渠排水 0.4ha	34,703	85	29,497	10	3,471	5	1,735	H27へ一部繰越 22,710千円

地区名	事業内容	事業費	負担区分						備考
			国 県		市		地 元		
			率	金額	率	金額	率	金額	
千本坂	地形図作成 一式	1,804	-	0	100	1,804	-	0	
	換地業務 一式	831 (10)	65 50	545	35 50	296	-	0	25年度 から繰 越
		9	-	0	100	9	-	0	25年度 から繰 越(単独 施工分)
	換地業務 一式	497	-	0	100	497	-	0	
計	37,844 (10)	-	30,042	-	6,077	-	1,735		

(11) 県営中山間地域総合農地防災事業

(単位：千円、率：%)

地区名	事業内容	事業費	負担区分						備考
			国 県		市		地 元		
			率	金額	率	金額	率	金額	
早川東側用水	用水路工 用地費 L=700m 一式	34,000	84	28,560	14	4,760	2	680	

(12) 県単農業農村整備事業

(単位：千円、率：%)

事業主体	地区名	施設名	事業内容	事業費	負担区分						備考
					県		市		地 元		
					率	金額	率	金額	率	金額	
糸魚川市	別所	かんがい排水 十ヶ字用水	用水路改修 L=68.1m	4,960	40	1,984	50	2,480	10	496	
	滝川原	かんがい排水 滝沢用水	用水路改修 L=89.2m	3,580	40	1,432	50	1,790	10	358	
	東海	かんがい排水 東海ほ場用水	用水路改修 L=102.0m	3,290	40	1,316	50	1,645	10	329	
	越	かんがい排水 宮瀬川用水	用水路改修 L=261.1m	4,700	40	1,880	50	2,350	10	470	
	平牛	かんがい排水 万石用水	用水路改修 L=58.0m	1,170	40	468	50	585	10	117	
	計			17,700	-	7,080	-	8,850	-	1,770	

事業費は補助対象事業費であり、単費は含まない。

(13) 農地農業施設災害復旧事業  
ア 市単独事業（応急工事関係）

(単位：千円)

年災	工 事		補助金	
	件数	事 業 費	件数	事 業 費
26	2	642	20	4,128

イ 国庫補助事業

(7) 査定

(単位：千円)

年災	工種	区分	補助率	市 営		受託県営		県施行	
				件数	事業費	件数	事業費	件数	事業費
26	計			7	7,148	3	3,018	0	0
	農地	一般	0.824	3	1,398	0	0	0	0
		激甚	0.925	2	1,532	0	0	0	0
	施設	一般	0.932	1	3,481	2	1,267	0	0
		激甚	0.971	1	737	1	1,751	0	0

事業費には、工事雑費及び事務雑費を含む。

(1) 実施

a 市営

(単位：千円)

年災	工種	区分	全 体		25年度以前		26年度		実 施 済		27年度繰越	
			件数	事業費	件数	事業費	件数	事業費	件数	事業費	件数	事業費
25	計		46	215,665	2	4,479	44	211,186	46	215,665	0	0
	農地	一般	0	0	0	0	0	0	0	0	0	0
		激甚	20	27,351	0	0	20	27,351	20	27,351	0	0
	施設	一般	0	0	0	0	0	0	0	0	0	0
		激甚	26	188,314	2	4,479	24	183,835	26	188,314	0	0
26	計		7	6,807	0	0	0	0	0	0	7	6,807
	農地	一般	3	1,397	0	0	0	0	0	0	3	1,397
		激甚	2	1,414	0	0	0	0	0	0	2	1,414
	施設	一般	1	3,348	0	0	0	0	0	0	1	3,348
		激甚	1	648	0	0	0	0	0	0	1	648

事業費には、工事雑費、事務雑費及び単費事業は含まない。

b 受託県営

(単位：千円)

年災	工種	区分	全 体		25年度以前		26年度		実 施 済		27年度繰越	
			件数	事業費	件数	事業費	件数	事業費	件数	事業費	件数	事業費
25	施設	計	22	57,425	0	0	22	57,425	22	57,425	0	0
		一般	0	0	0	0	0	0	0	0	0	0
		激甚	22	57,425	0	0	22	57,425	22	57,425	0	0
26	施設	計	3	2,856	0	0	0	0	0	0	3	2,856
		一般	2	1,236	0	0	0	0	0	0	2	1,236
		激甚	1	1,620	0	0	0	0	0	0	1	1,620

事業費には、工事雑費、事務雑費及び単費事業は含まない。

#### 4 林業の振興及び生産基盤の整備

(1) 林業振興事業

ア 生産森林組合活動支援事業

森林整備に係る費用について、15地区生産森林組合へ補助

イ 緑の少年団育成事業

下早川小学校、木浦小学校、青海小学校の緑の少年団活動に係る支援

(2) 地場産材利用拡大事業

・ふるさとの木の家づくり事業

地場産材利用の新築に助成 10棟

(3) 林業施設設備整備事業

(単位：円)

事業種目	施行箇所	事業主体	事業内容	事業費	負担区分		
					国・県	市	その他
林業施設設備整備事業	南押上	ぬながわ森林組合	プロセッサ1台	16,740,000	8,525,000	1,550,000	6,665,000

(4) 森林整備地域活動事業

森林経営計画作成の支援 217.32ha

集約化の促進 14.33ha

(5) 造林事業

(単位：ha)

作業種	造林方法	計	森林組合受託造林	森林組合受任	公社造林	水源林	県行造林	市有林
切捨間伐	5.38	5.38	0	0	0	0	3.50	
利用間伐	64.45	45.33	0	0	17.12	2.00	0	
除伐	39.03	1.07	0	0	25.33	0	12.63	
枝打	9.22	6.97	2.25	0	0	0	0	
下刈	10.89	8.26	0.65	0	0	0	1.98	
雪起	1.26	1.06	0.20	0	0	0	0	

(6) 作業道整備事業  
専用道開設

(単位：千円、率：%)

路線名	事業内容	事業費	負担区分				備考
			国県		市		
			率	金額	率	金額	
百川線	開設 L=2,882m	62,384	100	62,384	0	0	25年から繰越
谷根広田線	開設 L=1,283m	39,751	100	39,751	0	0	25年から繰越
	合計 L=4,165m	102,135	100	102,135	0	0	25年から繰越

(7) 公有林整備事業

地区	作業種	下刈	除伐	利用 間伐	切捨 間伐	枝打	新植	作業道 開設	事業費
計		1.98	12.63	0	0	0	0	0	4,816
風波(外波)		1.98	2.00	0	0	0	0	0	1,221
雨池(外波)		0	0	0	0	0	0	0	0
湯ノ谷(上路)		0	0	0	0	0	0	0	0
山ノ越(上路)		0	0	0	0	0	0	0	0
槇(槇)		0	0	0	0	0	0	0	0
西飛山(西飛山)		0	4.50	0	0	0	0	0	2,009
水源林(戸部沢団地)		0	6.13	0	0	0	0	0	1,586

(8) 森林公園利用状況

施設名	利用人数(人)
海谷三峽パーク	4,509
雨飾山麓しろ池の森	3,827
不動滝いこいの里	3,269
計	11,605

## (9) 林道整備事業

## ア 林道開設改良事業

(単位：千円、率：%)

事業区分	路線名	事業内容	事業費	負担区分				備考
				国 県		市		
				率	金額	率	金額	
市営	入山	改良 L=58m (落石防護網補強工 A=48㎡他)	56,000	70	39,200	30	16,800	27年度へ繰越 (15,570千円)
		改良 L=33m (落石防護網補強工 A=84㎡他)	4,834	45	2,174	55	2,660	
		落石防護柵設計	648	45	292	55	356	
	橋立 上路	改良 L=86m (法面保護工 A=775㎡他)	10,000	70	7,000	30	3,000	27年度へ繰越 (6,110千円)
		改良 L=147m (水路工 L=47m他)	26,560	70	18,588	30	7,972	25年度から繰越 (23,540千円)
	福来口	改良 L=13m (法面保護工 A=259㎡他)	2,591	45	1,161	55	1,430	
	岡倉谷	改良 L=233m (法面保護工 A=208㎡他)	16,940	45	7,623	55	9,317	27年度へ繰越 (3,622千円)
	高浪	改良 L=520m (法面保護工 A=392㎡他)	14,075	45	4,950	55	9,125	25年度から繰越 (12,910千円)
	橋立	改良 L=197m (法面保護工 A=1,697㎡他)	85,428	45	38,430	55	46,998	25年度から繰越 (61,315千円)
	上小見	改良 L=82m (路盤工 A=323㎡他)	4,002	45	1,800	55	2,202	25年度から繰越 (4,010千円)
寺山平	改良 L=55m (舗装工 A=440㎡他)	3,509	45	1,575	55	1,934	25年度から繰越 (2,310千円)	
	合 計	223,485		122,793		100,692		

事業費、負担区分(市 金額)には単費を含む。

## イ 林道関係用地買収・補償等

(単位：㎡)

区分 路線名	田	畑	山 林	原 野	雑種地	立木(補償)
海沢(補償)	0	0	9,946.77	0	0	0
放山(補償)	0	0	13,502.5	0	0	0
合 計			23,449.27			

ウ 県営林道事業  
(7) 用地測量

路線名	工区	測量延長 (m)	測量面積 (m <sup>2</sup> )	事業費 (千円)	備考
放山線	糸魚川工区	340	6,089	3,393	25年度から繰越
		400	7,430	3,942	
海沢線	上路工区(風波側)	190	2,998	1,859	25年度から繰越
		360	6,347	3,535	25年度から繰越
	上路工区(北海側)	260	5,987	2,588	25年度から繰越
合計		1,550	28,851	15,317	

(1) 開設延長(林道台帳)

(単位:m)

		計画延長	開設済延長	既設延長	開設延長	進捗率(%)
放山線	糸魚川工区	4,880	4,454	4,165	289	91
	能生工区	4,250	1,652	1,217	435	38
	合計	9,130	6,106	5,382	724	66
海沢線	北海工区	3,800	1,823	1,440	383	47
	風波工区	5,656	1,115	1,115	0	19
	合計	9,456	2,938	2,555	383	31

(10) 治山補助事業

(単位:千円)

事業主体	事業種目	地区名	事業内容	事業費	備考
糸魚川市	小規模補助治山事業	小滝	落石防護工 A=64m <sup>2</sup>	2,632	
		山寺	法面保護工 A=54m <sup>2</sup>	1,944	
		中野口	排水施設工 L=50m 他	1,758	
		島道	排水施設工 L=147m 他	1,866	
	合計			8,200	

## (11) 林道施設災害復旧事業

(単位：千円、率：%)

年 災	路線名	事業内容	事業費	負担区分				備 考	
				国 県		市			
				率	金額	率	金額		
25	6月梅 雨災害	寺山平	L=30m W=5.0m (擁壁工 30m他)	2,822	93.6	2,641	6.4	181	25年度から繰越
		山姥	L=18m W=4.0m (法面保護工 A=375m <sup>2</sup> )	9,010	87.8	7,910	12.2	1,100	25年度から繰越
		歌川	L=11m W=3.0m (擁壁工 A=25m <sup>2</sup> )	1,473	87.8	1,293	12.2	180	25年度から繰越
		須川	L=13m W=3.0m (擁壁工 A=42m <sup>2</sup> 他)	2,682	87.8	2,354	12.2	328	25年度から繰越
	地すべ り災害	溝尾南	L=101m W=3.0m (排水施設工 95m他)	4,701	68.6	3,224	31.4	1,477	25年度から繰越
	9月台 風災害	福来口	L=10m W=3.6m (擁壁工 A=36m <sup>2</sup> )	1,728	93.6	1,617	6.4	111	25年度から繰越
		小見	L=10m W=3.0m (擁壁工 A=37m <sup>2</sup> )	1,944	87.8	1,706	12.2	238	25年度から繰越
		谷根	L=27m W=3.0m (法面保護工 A=528m <sup>2</sup> )	4,224	87.8	3,726	12.2	498	25年度から繰越
	9月台 風災害	御所	L=11m W=3.0m (擁壁工 A=49m <sup>2</sup> )	2,484	87.8	2,180	12.2	304	25年度から繰越
		駒ヶ岳	L=30m W=4.0m (法面保護工 A=602m <sup>2</sup> 他)	3,888	87.8	3,413	12.2	475	25年度から繰越
		駒ヶ岳 2号箇所	L=76m W=4.0m (擁壁工 L=44m他)	6,769	87.8	5,943	12.2	826	25年度から繰越
		駒ヶ岳 3号箇所	L=17m W=4.0m (法面保護工 A=155m <sup>2</sup> )	918	87.8	806	12.2	112	
		駒ヶ岳 4号箇所	L=45m W=4.0m (法面保護工 A=914m <sup>2</sup> )	6,102	87.8	5,357	12.2	745	
		駒ヶ岳 5号箇所	L=84m W=4.0m (法面保護工 A=1,801m <sup>2</sup> 他)	12,744	87.8	11,189	12.2	1,555	
	10月台 風災害	駒ヶ岳	L=41m W=4.0m (擁壁工 L=72m他)	4,482	68.6	3,074	31.4	1,408	25年度から繰越
		放山	L=30m W=5.0m (法面保護工 A=444m <sup>2</sup> 他)	15,650	83.6	13,083	16.4	2,567	
	合 計				81,621		69,516		12,105

事業費は補助対象事業費であり、単費は含まない。



年 災	路線名	事業内容	事業費	負担区分				備 考	
				国 県		市			
				率	金額	率	金額		
26	6月梅 雨災害	橋立 上路	L=48m W=5.0m (法面保護工 A=2,355m <sup>2</sup> )	18,489	84.4	15,604	15.6	2,885	27年度へ繰越
	7月梅 雨災害	須川	L=7m W=3.0m (擁壁工 A=19m <sup>2</sup> )	950	69.4	659	30.6	291	
	合 計			19,439		16,263		3,176	

事業費は補助対象事業費であり、単費は含まない。

## 5 水産業の振興

### (1) 水産振興

(単位：千円)

事業種目	施行箇所	事業主体	事業内容	事業費	負担区分		
					国・県	市	受益者
漁業経営安定対策事業	市内	上越漁業協同組合	共済掛金補助 10,454,874円×4%	10,455	0	418	10,037
		青海町漁業協同組合	共済掛金補助 6,755,776円×4%	6,756	0	270	6,486
錦鯉協同販売事業	市内	糸魚川市・上越地区錦鯉共販協議会	品評会・セリ市の開催	232	0	116	116
水産体験教室実施事業	能生漁港内	上越漁業協同組合青年部	水産体験教室の実施	86	0	43	43
水産資源活用産学官連携事業	能生地域	一般社団法人能水会	水産加工施設の整備	30,220	0	30,000	220
沿岸漁業資源放流事業	市内沿岸	上越漁業協同組合	ヒラメ、アワビ放流	1,350	0	675	675
	市内沿岸	青海町漁業協同組合	アワビ放流	312	0	156	156
内水面漁業資源放流事業	市内河川	糸魚川内水面漁業協同組合	イワナ・ヤマメ・サケ等稚魚放流	17,033	0	1,450	15,583
		能生内水面漁業協同組合	イワナ・ヤマメ・サケ等稚魚放流	8,340	0	800	7,540
		青海町漁業協同組合	サケ稚魚放流	3,583	0	800	2,783
水産業施設整備事業	能生漁港内	上越漁業協同組合	カニ餌貯蔵用冷凍施設の整備	19,332	8,950	1,790	8,592

## (2) 漁港関係事業

(単位：千円)

事業主体	漁港名	事業種目	事業内容	事業費	負担区分			備考
					国・県	市	受益者	
新潟県	筒石	機能保全	第2防波堤 L=20m	32,000	32,000	0	0	
		海岸漂着物対策	海岸漂着物の回収・処理等一式	1,350	1,350	0	0	
		機能保全	-3.0m岸壁 L=100m	65,000	65,000	0	0	
	能生	水産流通	藻場造成 ブロック製作 N=40個 自然石・ブロック据付工 N=61個	100,000	100,000	0	0	
	浦本	機能保全	泊地調査 一式	33,000	33,000	0	0	
	市振	機能保全	西防波堤 L= 6m 船揚場 L=50m	30,100	30,100	0	0	
		海岸漂着物対策	海岸漂着物の回収・処理等一式	250	250	0	0	
合計				261,700	261,700	0	0	
糸魚川市	大和川	海岸保全	大和川漁港海岸保全工事					
			第4潜堤 L=35.5m	50,009	25,000	25,009	0	25年度から繰越
			第2潜堤 L=37.0m 第3潜堤 基礎工、ブロック製作 第4潜堤 ブロック据付	100,006	50,000	50,006	0	
			第3潜堤 L=43.9m 第9潜堤 ブロック製作	60,008	30,000	30,008	0	
			漁港海岸振動調査業務 振動レベル24時間連続測定	1,080	0	1,080	0	
			大和川漁港海岸養浜事業 養浜砂敷均し V=26,000m <sup>3</sup>	3,887	0	3,887	0	
			大和川漁港消波工設置工事 西防波堤 L=57.6m 第1種消波工 L=21.3m 第2種消波工 L=36.3m	24,958	0	24,958	0	
			海岸漂着物対策	海岸漂着物の回収・処理等一式	864	797	67	0

事業主体	漁港名	事業種目	事業内容	事業費	負担区分			備考
					国・県	市	受益者	
糸魚川市	鬼舞	海岸漂着物対策	海岸漂着物の回収・処理等一式	1,512	1,417	95	0	
	親不知	機能保全	親不知漁港機能保全計画策定業務委託調査、計画策定一式	11,843	5,921	5,922	0	
	合計			254,167	113,135	141,032	0	

事業費には、単費事業（設計委託等）を含む。

# 企業支援室

## 1 労 政

### (1) 雇用促進事業

#### ア 企業説明会

大学等新規学卒者、U・Iターン希望者等の地元就職促進のため、ハローワーク糸魚川、糸魚川雇用促進協議会と共催で、市内企業による合同説明会を実施した。

##### 【市内開催】 「いといがわ企業説明会」

- ・平成26年5月4日 会場：ヒスイ王国館 説明（求人）企業21社 参加者23人
- ・平成26年8月16日 会場：ヒスイ王国館 説明（求人）企業25社 参加者19人
- ・平成27年3月20日 会場：ヒスイ王国館 説明（求人）企業32社 参加者16人

##### 【市外開催】 「いといがわ企業説明会」

- ・平成26年7月2～3日 会場：金沢工業大学 参加企業9社 参加者6人
- ・平成27年3月1日 会場：東京日本橋ブリッジにいがた 参加企業4社 参加者0人

#### イ 企業見学バスツアー

高校生等地元就職希望者の及びその保護者など市民一般を対象に、市内企業に対する理解を深め、家族の地元就職の促進を図るため、市内企業の見学会を実施した。

- ・平成26年6月28日 見学企業2社 参加者16人
- ・平成26年7月5日 見学企業2社 参加者18人

#### ウ 糸魚川雇用促進協議会事業

- ・新規学卒地元就職者激励会「がんばれ！ニューフェイス2014」（平成26年4月4日）

未来を支える若者の新しい門出を祝い、地域への貢献を期待するとともに、若者の地元定着を促進するため、激励会を行った。

会場：ホテル國富アネックス 参加者123人

- ・新規学卒者求人説明会（平成26年7月17日）

新規学卒者の地元就職促進のため、高校卒業予定者等を対象に、合同求人説明会を実施した。

会場：ヒスイ王国館 求人企業33社 参加者82人

- ・糸魚川企業ガイドブック

市内の企業情報を地元就職希望者に提供するため、「糸魚川企業ガイドブック」の配付及び「企業ガイド糸魚川」ホームページの公開を行った。

掲載企業：78社

配付：市内小・中・高等学校、成人式、企業説明会等

### (2) 緊急雇用対策基金事業

厳しい雇用失業情勢に対応するため、緊急雇用対策として国が基金を創設し、雇用・就業機会の創出を図るため、次の事業を行った。

- ・緊急雇用創出事業

実施事業数 1件

総事業費 4,792,000円

新規雇用者数 3人

(3) ふるさと就職促進事業

地元への就職を促進し、労働人口の増加及び定着を図り、地域の雇用の安定化及び活性化に寄与するため、地元にて初めて就職する者が就職時に必要とする資金の貸付を行った。

(単位：千円)

資 金		貸 付		償 還		年度末現在貸付残高	
総融資枠	内 訳	件数	金 額	件数	金 額	件数	金 額
128,876	市 67,768 金融機関協調 61,108	42	48,035	54	54,977	208	121,506

(新規貸付内訳)

貸付対象者	貸付限度額	貸付件数	貸付期間	貸付利率(年)
新規就職者	100万円以内	17	5年以内	1.50% (全額補給)
単身U・Iターン就職者	150万円以内	25		
家族U・Iターン就職者	300万円以内	0		

(利子補給)

- ・対象件数 244件
- ・補給金額 1,802,313円

(4) 雇用促進住宅

ア 入居状況(平成27年3月31日現在)

管理戸数	入居戸数	入居率	備 考
40	35	87.5%	うちU・Iターン入居戸数 11戸

イ 使用料及び修繕の状況

(ア) 使用料

(単位 調定額・収納額：円 収納率：%)

項 目	調定額	収納額	収納率
家 賃	13,613,466	13,536,307	99.4
駐車場	1,734,783	1,728,903	99.7

(イ) 修 繕

14件 1,382,403円

(5) 人材育成支援事業

ア 資格試験受験料補助金

市内事業所に勤務する者の能力開発、技術水準の向上を図るために、資格試験を受験する者に対し、補助金を交付した。

- ・申請件数 540件
- ・補助金額 2,712,100円

イ 人材育成研修受講補助金

中小企業に勤務する者の能力開発、技術水準の向上を図るために、中小企業大学校等において研修を受講させる場合、当該中小企業者に対し補助金を交付した。

- ・申請企業数・受講者数 4社、6人
- ・補助対象経費 303,360円
- ・補助金額 144,300円

ウ 職業訓練校事業費補助金

市内の職業訓練の促進を図るため、職業訓練法人糸魚川職業訓練協会に事業経費の一部を補助した。

・補助金額 2,800,000円

(6) 糸魚川高等職業訓練校移転整備事業

概 要	鉄筋コンクリート造3階建、延床面積1,637.17㎡
事業費	整備工事 10,800,000円
	実施設計業務委託 1,263,600円
	工事監理業務委託 680,400円
県補助金	5,620,000円

## 2 商 工 業

### (1) 誘致活動等

- ア 新潟県産業立地課及び東京事務所、大阪事務所との連携活動
- イ (一財)日本立地センターからの企業情報収集
- ウ (一財)電源地域振興センターからの企業情報収集と企業立地PR
- エ 企業訪問及び情報収集

### (2) なりわいパートナー創出事業

#### 糸魚川なりわいネットワーク実施事業

- ・周知活動
  - イベントへの出店による地元産品のPR等、ホームページとフェイスブック作成・更新
- ・連携を促進するための交流会、セミナーの実施
  - 会員交流会、見本市出展のためのスキルアップセミナーの実施
  - 6次産業化ステップアップセミナーの実施
- ・販路開拓への支援
  - 販路開拓営業活動の実施
  - 見本市出展のためのスキルアップセミナーの実施
  - 首都圏イベントへの食材提供、参加者支援
- ・首都圏アンテナショップ事業の展開
  - 食材等の配送支援、販売促進、食材のPR等

### (3) 見本市等出展促進事業

市内企業が自社開発した技術及び製品の販路開拓を推進するため、見本市等に出展する中小企業等に対し補助金を交付した。

- ・申請企業数 4社(国内出展4社)
- ・補助対象経費 493,868円
- ・補助金額 571,645円

### (4) 地元産品販路拡大支援事業

#### ア 目的

地元産品販売イベントの企画運営、地元産品のPR、商品開発、販路拡大に取り組む事業者の支援

#### イ 事業内容

##### (ア) 地元産品PR用ホームページ運営・情報発信業務

- ・なりわいネットワーク公式ホームページ運営
- ・フェイスブック利用者への情報提供実施

##### (イ) アンテナショップ拡大・活用業務

- ・アンテナショップ適地調査等の実施
- ・首都圏3店舗でのアンテナショップ展開、情報発信、商品の取り次ぎサポート

##### (ウ) 先進地視察業務

- ・(株)まちづくりとやま(富山市)ほか

##### (エ) 地元産品販売イベント業務

- ・ヒスイの里山岳マラソンへの出店(H26.6月、青海中学校)
- ・世田谷代田ものこと祭りでの糸魚川物産展実施(H26.8月、世田谷代田)
- ・お江戸日本橋糸魚川食談会の実施(H26.7月・10月、日本橋ブリッジにいがた)
- ・北陸新幹線開業キャンペーン物産販売  
(H26.10月、H27.2月・3月、東京駅日本橋口TIC TOKYO前)
- ・糸魚川荒波あんこう祭りへの出店(H27.1月、本町通り)



- ・第15回地域伝統芸能まつりでの物産販売（H27.2月、渋谷NHKホール）
  - ・北陸新幹線糸魚川駅開業イベントへの出店（H26.9月、H27.2月・3月、糸魚川駅前ほか）
  - ・東京糸魚川会創立60周年記念事業への出店（H27.3月、上野精養軒）
- (オ) 6次産業化、農商工連携、販路拡大への支援
- ・商談会出展会員への助言、支援
  - ・第3回糸魚川これ、え～ねか博の実施

ウ 実施期間

平成26年4月1日から平成27年3月31日

エ 事業費

8,790,700円

(5) 特許・商標等ブランド力強化事業

市内の小規模事業者の知的財産権の創出を支援するため、特許権等の出願の経費に対し補助金を交付した。

- ・申請件数 2件
- ・補助対象経費 352,000円
- ・補助金額 174,000円

(6) 企業立地促進助成事業

ア 企業立地促進条例による課税免除（平成26年1月1日現在申告分）

奨励措置適用企業	免除税額
9社	20,099,353円

イ 企業用地取得補助金

交付対象企業	交付額 (取得3年分割交付/1年目) (借地5年分割交付/2年目)
トーヨーリトレッド株式会社	6,268千円
交付対象企業	交付額 (取得3年分割交付/1年目)
新潟高和株式会社	916千円

(7) 経営改善指導

ア 巡回指導実施状況

区分	経営革新	経営一般	情報化	金融	税務	労働	取引	環境対策	その他	計
件数	27	967	29	116	263	123	56	5	344	1,930

イ 窓口指導実施状況

区分	経営革新	経営一般	情報化	金融	税務	労働	取引	環境対策	その他	計
件数	74	716	30	200	319	501	22	1	130	1,993

ア・イともに件数は、商工会議所及び能生・青海町商工会での指導件数を記載

## (8) 商工会議所経営安定相談室

毎月1回実施

- ・相談員 日本政策金融公庫・信用保証協会・社会保険労務士
- ・利用状況

月	4月	5月	6月	7月	8月	9月	10月	11月	12月	1月	2月	3月	合計
件数	3	4	5	4	開催なし	7	3	4	2	開催なし	7	6	45

## (9) 次世代ビジネスリーダー育成研修事業

- 補助事業者 糸魚川経済団体連絡協議会
- 補助対象経費 3,208,500円
- 補助金額 1,037,520円
- 補助内容 次期経営幹部育成プログラム研修費

## (10) 新幹線開業記念のれん製作事業

糸魚川広域商店街と糸魚川経済団体連絡協議会では、北陸新幹線開業の気運を盛り上げるとともに、楽しいまちの雰囲気づくりに日よけのれんを作成することになり、市は作成費の一部に補助金を支出し支援した。

- 補助事業者 糸魚川広域商店街・糸魚川経済団体連絡協議会
- 補助対象経費 2,752,380円
- 補助金額 917,460円
- 補助内容 新幹線開業記念統一日よけのれん製作費

## (11) プレミアム商品券発行事業

糸魚川経済団体連絡協議会では、糸魚川市合併10周年を記念し、消費税引き上げによる地域の消費減退を食い止め、消費を喚起するため、プレミアム商品券を発行することになり、市は商品券のプレミアム分に補助金を支出し支援した。

- 補助事業者 糸魚川経済団体連絡協議会
- 補助対象経費 19,952,727円
- 補助金額 19,952,727円
- 補助内容 プレミアム商品券に付加するプレミアム分

## 地域別換金状況

地域	件数(件)	金額(円)
糸魚川	162	145,808,190
能生	53	53,150,130
青海	86	18,484,290
合計	301	217,442,610

## 分野別換金状況

分類	金額(円)
買う	134,403,390
飲む、食べる	5,845,390
遊ぶ、泊まる	12,687,840
サービス	2,814,570
その他	61,690,860
合計	217,442,610

## (12) 糸魚川タウンセンター株式会社の利用状況

区分	入館者数	駐車場利用台数	貸室	テナント貸室
平成25年度	372,494人	108,790台	1,405回/ 5室	8室 / 8室
平成26年度	420,120人	114,133台	1,496回/ 5室	7室 / 8室

(13) ヒスイ・鉱物魅力アップ事業

ア 事業名 糸魚川翡翠鉱物展実施事業  
イ 実施団体 糸魚川翡翠鉱物展実行委員会  
ウ 開催期日 平成26年11月8日(土)～9日(日)  
エ 会場 ヒスイ王国館  
オ 事業費 3,300,221円(うち補助金2,000,000円)  
カ 入場者数 約3,500人  
キ 出展業者 27社

(14) 商店街等活性化イベント助成事業

商店街等が、主にその区域において実施する誘客・販売促進を目的としたイベント事業に対し、補助金を交付した。(単位:円)

補助金交付団体	事業内容	補助対象事業費	補助金額
糸魚川駅前銀座商店街振興組合	ヒスイロード夏祭り(7月19日)	705,408	300,000
押上寺町商工連盟	琴平祭り(7月19日)	1,058,452	300,000
糸魚川本町通り商店街振興組合	本町通り商店街歩行者天国(7月25日)	581,533	290,766
白馬通り商工発展会	塩の道祭りin白馬通り(9月20日)	196,881	98,440
合計	4件	2,542,274	989,206

(15) 糸魚川駅前通りアーケード等整備事業

補助事業者 糸魚川駅前銀座商店街振興組合  
事業費 203,256,000円(消費税込み)  
補助対象事業費 188,200,000円(消費税抜き)  
補助金額 56,156,950円  
事業内容 アーケード建設費・工事監理費  
平成25年11月25日 地域商店街活性化法に基づく活性化計画認定  
申請者 糸魚川駅前銀座商店街振興組合  
事業名 駅前商店街で糸魚川再発見～食・海・地形を生かした活性化事業  
期間 平成26年1月～平成29年3月

(16) 新幹線高架下活用事業

ア 駐車場・安全施設等

造成面積 2,969.2㎡  
事業費 測量業務委託 518,400円  
実施設計業務委託 952,560円  
造成工事 19,042,560円(うち11,743,000円はH27へ繰越)

イ 公衆便所

概要 木造平屋建て、建築面積52.17㎡、延床面積52.17㎡  
事業費 建築工事 13,362,840円  
電気設備工事 7,078,320円  
機械設備工事 18,090,000円  
実施設計業務委託 3,045,600円  
工事監理業務委託 1,101,600円

ウ 多目的施設

概 要 木造平屋建て、建築面積約 126.70 m<sup>2</sup>、延床面積約 126.70 m<sup>2</sup>  
 事業費 実施設計業務委託 3,996,000 円 (うち 3,996,000 円は H27 へ繰越)

(17) ビジネスチャレンジ支援事業

ア 中心市街地等創業支援事業補助金

補助事業者 Tous les jours (トゥーレ・ジュール)  
 補助金額 家賃 99,000 円  
 補助事業者 焼肉居酒屋 まるちゃん  
 補助金額 家賃 150,000 円

イ 創業支援資金利子補給金

新潟県中小企業創業支援資金等の 750 万円までの借入に対する利子を 3 年間全額補給する。

・新規申請件数 4 件  
 ・対象件数 11 件  
 ・補助金額 546,751 円

(18) 中小企業向け融資資金預託状況

(単位：千円)

件名	預託額	備考
地方産業育成資金	117,000	県分 58,500、市分 58,500
中小企業振興資金	15,747	
ジオパーク振興資金	325,856	
景気対策緊急特別資金	958,855	

(19) 地方産業育成資金利用状況

(単位：千円)

資金		貸付		償還		年度末現在貸付残高	
総融資枠	内訳	件数	金額	件数	金額	件数	金額
351,000	県	8	31,570	29	99,616	91	185,739
	市						
	金融機関協調						

(制度内容)

資金の種類	貸付限度額	貸付期間	貸付利率(年)
運転資金	1,000万円以内	運転 5年以内	責任共有対象外 1.95%
設備資金		設備 7年以内	責任共有対象 2.15%
			信用保証なし 2.45%

(20) 中小企業振興資金利用状況

(単位：千円)

資金		貸付		償還		年度末現在貸付残高	
総融資枠	内訳	件数	金額	件数	金額	件数	金額
61,971	市	2	17,000	4	23,455	10	47,863
	金融機関協調						

## (制度内容)

資金の種類	貸付限度額	貸付期間	貸付利率(年)	
運 転 資 金	1,000万円以内	5年以内	責任共有対象外	2.05%
設 備 資 金		7年以内	責任共有対象	2.25%
観 光 施 設 資 金	所要資金の80%以内で700万円以内	8年以内	信用保証なし	2.55%
商 工 業 近 代 化 特 別 設 備 資 金	所要資金の70%以内で 商業2,000万円以内、工業3,000万円以内	10年以内		2.75%
高度化事業関連 特 別 設 備 資 金	総事業費から高度化資金及び事業に係る 助成金を引いた額 5,000万円以内	20年以内		2.15%
国際規格(ISO) 取 得 資 金	700万円以内	5年以内		1.60%

## (21) ジオパーク振興資金利用状況

(単位:千円)

総融資枠	資 金		貸 付		償 還		年度末現在貸付残高	
	内 訳		件数	金 額	件数	金 額	件数	金 額
457,997	市	325,856	18	166,505	9	103,536	98	457,997
	金融機関協調	132,141						

## (制度内容)

資金の種類	貸付限度額	貸付期間	貸付利率(年)	
設 備 資 金	2,000万円以内	7年以内	責任共有対象外	1.50%
			責任共有対象	1.70%

## (22) 景気対策緊急特別資金利用状況

(単位:千円)

総融資枠	資 金		貸 付		償 還		年度末現在貸付残高	
	内 訳		件数	金 額	件数	金 額	件数	金 額
1,999,699	市	958,855	12	83,000	82	636,781	355	1,445,918
	金融機関協調	1,040,844						

## (制度内容)

資金の種類	貸付限度額	貸付期間	貸付利率(年)	
運 転 資 金	3,000万円以内	8年以内	責任共有対象外	1.70%
			責任共有対象	1.90%
			信用保証なし	2.05%

## (23) 中小企業信用保険法第2条第4項の規定による特定中小企業者認定件数

- ・第5号(不況業種) 6件

## (24) 東日本大震災に対処するための特別の財政援助及び助成に関する法律第128条第1項の規定による認定件数

- ・第2号(特定被災区域外の事業者) 0件

(25) 企業力パワーアップ設備投資促進事業補助金

新幹線開業を見据えた事業展開、経営力の強化のための設備導入に必要な本来の融資必要額に対する利子相当分を補助した。

- ・対象件数 18件
- ・補助対象事業費 223,463,091円
- ・補助金額 8,814,000円

(26) 中小企業倒産防止共済補助金

中小企業基盤整備機構が実施している「中小企業倒産防止共済」に加入した中小企業者に対し、3年間を限度とし、月額掛金の2分の1（上限15,000円）を補助した。

- ・対象件数 12件
- ・補助金額 330,000円

(27) 信用保証料補給状況

(単位：円)

対象件数	保証承諾額	信用保証料	補給保証料	早期償還額	補給額	補給割合
107	491,235,000	13,732,692	6,866,328	2,125,672	4,740,656	50%

(28) 損失補償契約にかかる補償状況

(単位：円)

対象件数	代位弁済額	補償対象額	補償額	補償割合
5	29,151,104	5,773,385	2,959,601	40% 1件
				50% 2件
				80% 2件

(29) 移動販売事業運営支援補助金

生活物資の移動販売を行う事業者等が糸魚川市の3分の1を超える居住区域を対象に、1週間に3回以上、1回概ね10人以上の市民に対し、見守りを兼ねた移動販売を行うもの。

- ・交付条件 補助対象経費（運営費）の2分の1以内  
移動販売車1台あたり月額上限20,000円
- ・対象件数 1件
- ・補助金額 120,000円（20,000円/台×2台×3ヵ月）  
補助金交付要綱は平成27年1月1日施行。

### 3 港 湾

#### (1) 姫川港整備事業と利用状況

##### ア 主な整備事業

(単位：千円)

項 目	事 業 内 容	事 業 費
港 湾 改 修 事 業	岸壁 (-10m) ケーソン製作 N=8 函 (繰越工事) 海象観測装置定期点検 (波浪) 気象・海象観測データ解析  泊地護岸 仮設土留工 L=52m ケーソン据付 L=45m (3 函) (繰越工事) 泊地浚渫 V=15,000 m <sup>3</sup>	1,020,000
港 湾 海 岸 侵 食 対 策 事 業	離岸堤 (潜堤) L=15.9m (H25 補正含む) ブロック製作工 N=250 個	314,260
県 単 港 湾 浚 渫 整 備 費	東ふ頭地区浚渫工事 ほか 3 工事	27,990
県 単 港 湾 修 繕 費	中央 5 号岸壁エプロン部修繕工事 ほか 14 工事	28,566
県 単 港 湾 調 査 費	東ふ頭地区静穏度調査委託 ほか 2 委託	900
県 単 港 湾 維 持 管 理 事 業	西ふ頭立入防止フェンス設置工事 ほか 14 工事	19,560
合 計		1,411,276

#### イ 利用状況 (平成26年 1月 1日 ~ 平成26年12月31日)

##### (ア) 入港船舶

区 分	隻 数	総 ト ン 数
外 航 商 船	500総トン以上	110
	5総トンから 500総トン未満	0
内 航 商 船	500総トン以上	473
	5総トンから 500総トン未満	368
漁 船 (5総トン以上)	725	7,802
そ の 他	262	142,458
計	1,938	2,887,211

(港湾統計調査)

## (イ) 海上出入貨物 合計 4,575,602トン

輸出・移出の部 (単位：トン)

品 目	輸 出	移 出
砂 利 ・ 砂	0	26,665
石 材	0	60,177
石 灰 石	361,835	551,520
非 金 属 鉱 物	0	1,500
セ メ ン ト	486,560	1,206,593
窯 業 品	0	46,211
石 油 製 品	0	65
化 学 薬 品	0	36,113
水	0	12,522
取 合 せ 品	0	4,861
計	848,395	1,946,227

輸入・移入の部

品 目	輸 入	移 入
そ の 他 農 産 品	14,474	0
水 産 品	0	637
石 炭	701,882	20,979
砂 利 ・ 砂	0	37,850
石 灰 石	0	2,090
原 塩	0	58,430
非 金 属 鉱 物	71,301	475,809
産 業 機 械	0	0
窯 業 品	0	233,804
コ ー ク ス	2,117	66,442
化 学 薬 品	1,050	39,051
再 利 用 資 材	0	55,064
計	790,824	990,156

(港湾統計調査)

## (2) 港湾関係団体

## ア 姫川港整備促進同盟会

・第51回通常総会及び特別講演会の開催

期 日 平成26年5月21日

会 場 ホテル國富アネックス

平成25年度事業報告及び収支決算並びに平成26年度事業計画、収支予算について承認された。

「姫川港の利用拡大のための整備促進」について決議された。



イ 第20回ひめかわポートフェスティバルの開催

期 日 平成26年 6月22日  
 場 所 姫川港中央1号岸壁ほか  
 内 容 「海から見る糸魚川ジオパーク」、「船上釣り体験」、「グラウンドゴルフ」、「港見学ツアー」  
 参加者 約1,000人

ウ 姫川港リサイクルポート推進協議会

(ア) 第12回通常総会

期 日 平成26年 5月21日  
 会 場 ホテル國富アネックス  
 内 容 平成25年度事業報告及び平成26年度事業計画について承認された。

(イ) 能代港、酒田港、境港、姫川港合同リサイクルポート勉強会

期 日 平成27年 2月26日～27日  
 会 場 秋田県能代港  
 内 容 4港での勉強会

(ウ) リサイクルポートセミナー

期 日 平成26年12月10日～11日  
 会 場 第一ホテルシーフォート（東京都港区）  
 内 容 リサイクルポート推進協議会（全国）主催で講演等が行われた。

(3) 要望活動

港湾整備促進に関する要望

・要望項目 姫川港の整備促進、小型船だまり整備の検討、姫川港海岸の整備促進等について

期 日	要 望 先
平成26年 6月24日	国土交通省北陸地方整備局、北陸地方整備局新潟港湾・空港整備事務所、新潟県、新潟県糸魚川地域振興局
平成26年 6月25日	国土交通省港湾局
平成26年 7月15日	国土交通省港湾局
平成26年10月28日	国土交通省北陸地方整備局、北陸地方整備局新潟港湾・空港整備事務所、新潟県、新潟県糸魚川地域振興局
平成26年10月30日	国土交通省港湾局

# 建設課

## 1 市 道

### (1) 現況・整備状況

(平成27年3月31日現在)

級 別	路 線 数	総延長m	実延長m	改良済m	改良率 %	舗装済m	舗装率 %	永久橋数	永久橋m
1 級	72	100,625.7	97,674.2	85,297.4	87.3	90,689.7	92.9	76	1,866.3
2 級	53	54,037.7	53,478.0	43,016.4	80.4	50,366.4	94.2	49	946.1
その他	2,070	695,867.8	688,995.7	300,174.3	43.6	458,923.4	66.6	414	4,472.7
計	2,195	850,531.2	840,147.9	428,488.1	51.0	599,979.5	71.4	539	7,285.1

### (2) 廃止・認定・変更状況

#### ア 廃 止

区 分	路 線 名	延 長 m	起 点	終 点	議決年月日
1	赤坂道2号線	121.9	上刈一丁目201番3	上刈一丁目203番3	H26. 6.26
2	上神領線	109.1	中央一丁目261番30	中央一丁目216番	H26.12.18
3	寺島浜2号線	72.7	寺島一丁目940番1	寺島一丁目973番9	H27. 3.20
	計	303.7			

#### イ 認 定

区 分	路 線 名	延 長 m	起 点	終 点	議決年月日
1	赤坂道2号線	94.0	上刈一丁目205番1	上刈一丁目203番3	H26. 6.26
2	大小町海岸線	44.5	大字能生7199番1	大字能生7196番	H26. 9.25
3	寺島浜2号線	94.0	寺島一丁目946番	寺島一丁目973番19	H27. 3.20
4	寺島浜2号 小路線	47.0	寺島一丁目940番1	寺島一丁目943番	H27. 3.20
5	旭桜木2号線	108.7	大字能生 字桜ノ木2317番2	大字能生 字桜ノ木2284番1	H27. 3.20
	計	388.2			

#### ウ 変 更 該 当 な し

## 2 道路占用等の状況

市道占用許可申請	道路工事施行承認申請	公共用財産使用許可申請	公共用財産自営工事承認申請	道路使用許可申請(経由数)	その他
161	38	24	10	637	0

## 3 街路灯

### (1) 現況

区分	計	公衆灯	町内街路灯	集落間街路灯
市負担灯数	6,267	1,392	4,732	143

### (2) 街路灯設置補助事業

街路灯の新設(件)	既設街路灯の更新・移設(件)	計(件)	補助金額(円)
37	89	126	1,364,200

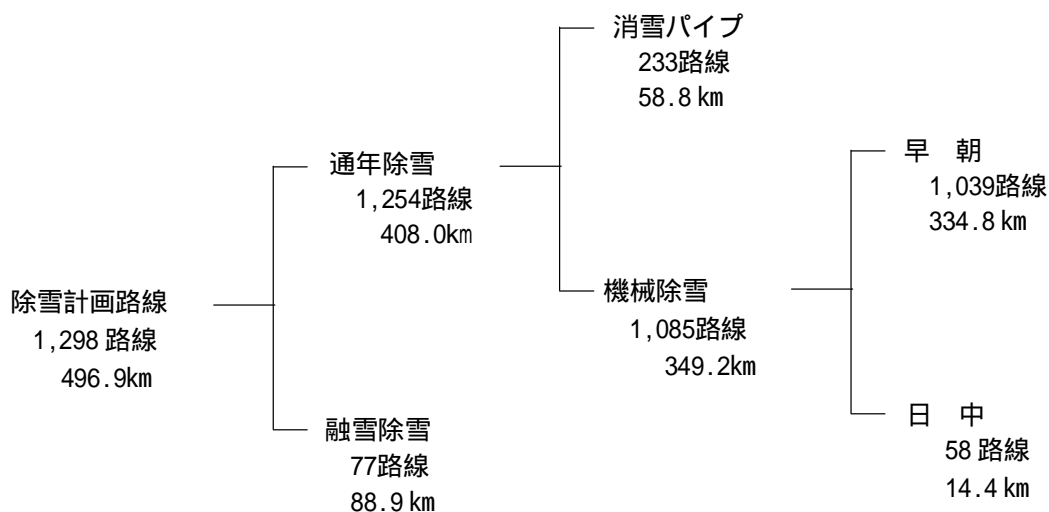
## 4 除雪

### (1) 除排雪経費

(単位：円)

項目	合計	能生地域	糸魚川地域	青海地域
除雪機械借上及び除排雪委託等	599,075,311	142,980,919	407,442,369	48,652,023
消雪パイプ維持管理	51,678,985	5,442,772	39,155,626	7,080,587
除排雪事業費計	650,754,296	148,423,691	446,597,995	55,732,610

(2) 除雪路線状況



路線数については、区分間で重複するため合致しない。

(3) 除雪機械内訳

機 種	市 保 有							
	計		能生地域		糸魚川地域		青海地域	
ロータリ除雪車	11	(10)	3	(3)	7	(6)	1	(1)
除雪ドーザ	25	(25)	13	(13)	9	(9)	3	(3)
ミニホイールローダ	9	(9)	1	(1)	6	(6)	2	(2)
小形除雪車	9	(9)	0	(0)	5	(5)	4	(4)
ジープ	1	(0)	0	(0)	1	(0)	0	(0)
凍結防止剤散布装置	2	(2)	0	(0)	1	(1)	1	(1)
小型除雪機 (除雪計画路線用)	9	(8)	0	(0)	7	(6)	2	(2)
小型除雪機 (地区貸与用)	84	(82)	25	(23)	50	(50)	9	(9)
合 計	150	(145)	42	(40)	86	(83)	22	(22)

( ) は貸与台数

## (4) 除雪機械運行状況

## ア 委託機械

機種	稼働日数(日)				稼働時間(H)			
	計	能生地域	糸魚川地域	青海地域	計	能生地域	糸魚川地域	青海地域
ロータリ除雪車	287	59	227	1	1,364.0	331.5	1,026.5	6.0
除雪ドーザ	2,404	300	2,064	40	9,875.5	1,968.5	7,750.0	157.0
ミニホイールローダ	73	36	21	16	272.5	105.0	88.5	79.0
小形除雪車	195	41	119	35	559.0	78.5	359.5	121.0
小型除雪機	533	87	434	12	917.5	192.0	667.5	58.0
除雪グレーダ	27	0	27	0	107.0	0.0	107.0	0.0
バックホウ	374	103	271	0	2,226.0	734.5	1,491.5	0.0
合計	3,893	626	3,163	104	15,321.5	3,410.0	11,490.5	421.0

## イ 市保有機械

機種	区分	稼働日数		稼働時間又は稼働距離の年度末累計	年間稼働時間又は稼働距離	配置先	備考
		直営	委託				
能 生 地 域	コマツ WA200 ロータリ除雪車 11t+100ps		20	3,663 <sup>H</sup>	136 <sup>H</sup>	(有)中村工業	
	CAT 924Gz ロータリ除雪車 11t+100ps		51	2,956 <sup>H</sup>	328 <sup>H</sup>	(有)利根川組	
	CAT 920 ロータリ除雪車 9t+100ps		18	3,806 <sup>H</sup>	120 <sup>H</sup>	(株)丸山組	
	古河 FL345-1 除雪ドーザ 16t ｽﾙﾌﾟﾗ		61	3,140 <sup>H</sup>	194 <sup>H</sup>	火打山麓振興(株)	
	コマツ WA300 除雪ドーザ 13t SAﾌﾟﾗ		3	4,347 <sup>H</sup>	9 <sup>H</sup>	火打山麓振興(株)	
	川崎 70ZV-2 除雪ドーザ 13t ｽﾙﾌﾟﾗ		35	796 <sup>H</sup>	278 <sup>H</sup>	(株)丸山組	
	CAT 936E 除雪ドーザ 13t ｽﾙﾌﾟﾗ		32	2,374 <sup>H</sup>	205 <sup>H</sup>	(有)中村工業	
	コマツ WA300 除雪ドーザ 13t ｽﾙﾌﾟﾗ		12	1,600 <sup>H</sup>	71 <sup>H</sup>	能生運輸(株)	
	コマツ WA200 除雪ドーザ 11t SAﾌﾟﾗ		23	2,806 <sup>H</sup>	113 <sup>H</sup>	(株)村井建設	
	CAT 924F 除雪ドーザ 11t SAﾌﾟﾗ		9	1,836 <sup>H</sup>	71 <sup>H</sup>	能生運輸(株)	
CAT 924F 除雪ドーザ 11t SAﾌﾟﾗ		15	2,025 <sup>H</sup>	66 <sup>H</sup>	(有)川合重機建設		

	機 種	区 分		稼働時間又は 稼働距離の 年度末累計	年間稼働時間 又は稼働距離	配 置 先	備 考
		直営	委託				
能 生 地 域	T C M L 2 0 J 除雪ト-サ 11t SAﾌﾟﾗﾝ		28	1,514 <sup>H</sup>	205 <sup>H</sup>	(株)笹川建設	
	川崎 6 5 Z V - 2 除雪ト-サ 11t SAﾌﾟﾗﾝ		30	1,040 <sup>H</sup>	200 <sup>H</sup>	(資)湯尾組	
	日立 Z W 1 0 0 J 除雪ト-サ 8t ﾏﾙﾌﾟﾗﾝ		28	432 <sup>H</sup>	172 <sup>H</sup>	(株)笠原建設	
	C A T 9 1 0 G 除雪ト-サ 8t ﾏﾙﾌﾟﾗﾝ		7	1,906 <sup>H</sup>	44 <sup>H</sup>	(資)湯尾組	
	ヤンマー V 4 - 6 ミニホイ-ﾙ-ﾀﾞ 0.6m3 ﾞﾞｯｸ		15	87 <sup>H</sup>	35 <sup>H</sup>	(株)村井建設	
	C A T 9 1 0 K 除雪ト-サ 8t ﾏﾙﾌﾟﾗﾝ		31	156 <sup>H</sup>	156 <sup>H</sup>	(有)川合重機建設	
	小型除雪機 25台	-	-	-	-		地区貸与 23台
	能生地域計 42台						
糸 魚 川 地 域	コマツ WA 2 0 0 - 1 0-列除雪車 11t+100ps		32	- <sup>H</sup>	- <sup>H</sup>	(株)藤木組	故障により 不明
	T C M E 8 4 0 0-列除雪車 11t+100ps		25	2,536 <sup>H</sup>	166 <sup>H</sup>	(株)上越商会	
	コマツ WA 2 0 0 - 3 0-列除雪車 11t+100ps		49	3,449 <sup>H</sup>	315 <sup>H</sup>	(有)山伸	
	C A T 9 2 4 G z 0-列除雪車 11t+100ps		18	2,232 <sup>H</sup>	193 <sup>H</sup>	(有)戸田組	
	T C M L 2 0 J 0-列除雪車 11t+100ps		16	920 <sup>H</sup>	125 <sup>H</sup>	(株)木島組	
	日除 H T R 2 6 2 0-列除雪車 250ps		35	3,004 <sup>H</sup>	80 <sup>H</sup>	(株)木島組	
	コマツ WA 2 0 0 - 6 0-列除雪車 11t+100ps	37		921 <sup>H</sup>	214 <sup>H</sup>	市	
	C A T 9 5 0 F 除雪ト-サ 16t ﾏﾙﾌﾟﾗﾝ		8	7,184 <sup>H</sup>	46 <sup>H</sup>	小川建設(株)	
	川崎 7 0 Z A 除雪ト-サ 13t SAﾌﾟﾗﾝ		30	3,028 <sup>H</sup>	186 <sup>H</sup>	(株)小田島建設	
	コマツ WA 3 0 0 除雪ト-サ 13t ﾏﾙﾌﾟﾗﾝ		7	3,325 <sup>H</sup>	41 <sup>H</sup>	(株)カネタ建設	
	コマツ WA 2 0 0 - 1 除雪ト-サ 11t ﾞﾞｯｸ		14	2,295 <sup>H</sup>	24 <sup>H</sup>	北川キューテック(株)	
	C A T 9 2 6 E 除雪ト-サ 11t ﾏﾙﾌﾟﾗﾝ		24	1,889 <sup>H</sup>	91 <sup>H</sup>	(有)小竹組	
	コマツ WA 2 0 0 - 1 除雪ト-サ 11t ﾏﾙﾌﾟﾗﾝ		12	3,561 <sup>H</sup>	56 <sup>H</sup>	(有)戸田組	
	川崎 6 5 Z A 除雪ト-サ 11t ﾏﾙﾌﾟﾗﾝ		7	1,168 <sup>H</sup>	37 <sup>H</sup>	(株)谷村建設	

機 種	区 分	稼働日数		稼働時間又は 稼働距離の 年度末累計	年間稼働時間 又は稼働距離	配 置 先	備 考
		直営	委託				
コマツ WA 200 - 6 除雪ド-ザ 11t マルチラ			35	H 1,523	H 190	株渋谷建設	
コマツ WA 100 除雪ド-ザ 8t マルチラ			8	H 2,358	H 46	株谷村建設	
T C M 806 ミニホ-ル-ダ 0.6m3 Vラ			9	H 617	H 25	創和ジャステック 建設株	
コマツ WA 40 - 1 ミニホ-ル-ダ 0.5m3 Vラ			55	H 1,117	H 121	坂向除雪組合	
三菱重 WS 300A ミニホ-ル-ダ 0.5m3 Vラ			7	H 993	H 13	創和ジャステック 建設株	
日立 ZW40 ミニホ-ル-ダ 0.5m3 マルチラ			10	H 476	H 55	株カネタ建設	
コマツ WA 40 - 6 ミニホ-ル-ダ 0.5m3 バケツ			13	H 109	H 67	北川ヒューテック株	
C A T 902B ミニホ-ル-ダ 0.5m3 バケツ			15	H 126	H 81	北川ヒューテック株	
日除 HTR145 小形除雪車 120ps			11	H 53	H 26	株カネタ建設	
新潟 NR222 小形除雪車 40ps			7	H 760	H 16	株谷村建設	
新潟 NR222 小形除雪車 40ps			9	H 1,509	H 27	株ファイ-	
新潟 NR40 小形除雪車 40ps			28	H 593	H 86	株木島組	
新潟 NR241 小形除雪車			7	H 1,019	H 17	株カネタ建設	
三菱自 J46 ジ-ブ Vラ		0		km 74,008	km 31	市	
範多 MS-03H 凍結防止剤散布装置 0.3m3			28	-	-	株上越商会	
小型除雪機 57台						業者6台 市1台	地区貸与 50台
糸魚川地域計 86台							
日除 HTR202 ロ-列除雪車 200ps			1	H 607	H 6	田辺運輸株	
コマツ WA 270 - 6 除雪ド-ザ 13t マルチラ			9	H 378	H 38	田辺運輸株	
川崎 65ZA - K 除雪ド-ザ 11t Aラ			9	H 656	H 30	小川建設株	
C A T 920 - 75J 除雪ド-ザ 9t バケツ			9	H 3,321	H 41	カネヨ運輸株	
川崎 70ZA 除雪ド-ザ 13t			13	H 2,046	H 48	(有)高沢組	
コマツ WA 40 ミニホ-ル-ダ 0.5m3 バケツ			7	H 806	H 50	田辺建設株	

機 種	区 分	稼働日数		稼働時間又は 稼働距離の 年度末累計	年間稼働時間 又は稼働距離	配 置 先	備 考
		直営	委託				
青 海 地 域	CAT 902B2 ミニホイールダ 0.5m3 バケツ		9	179 <sup>H</sup>	29 <sup>H</sup>	(有)伊藤組	
	新潟 NR80 小形除雪車 80ps		11	533 <sup>H</sup>	26 <sup>H</sup>	(株)上窪工務店	
	新潟 NR40 小形除雪車 40ps		9	1,725 <sup>H</sup>	42 <sup>H</sup>	(株)上窪工務店	
	新潟 NR222 小形除雪車 40ps		6	48 <sup>H</sup>	21 <sup>H</sup>	(株)高村工務所	
	日除 HTR52 小形除雪車 40ps		9	316 <sup>H</sup>	32 <sup>H</sup>	(有)伊藤組	
	範多 MS-10MG 凍結防止剤散布装置 1.0m3		18	1,295 <sup>H</sup>	60 <sup>H</sup>	(株)伊藤建設	
	小型除雪機 11台	-	-	-	-	業者2台	地区貸与 9台
青海地域計 23台							

## 5 道路、河川及び排水路等の改良・修繕状況

### (1) 改良状況

- ・安全施設 区画線設置 14路線 2.53km
- ・生コン舗装 17地区 261.8m<sup>3</sup>
- ・河川・排水路 3河川 0.308km

### (2) 修繕状況

- ・道路修繕 10路線 0.365km
- ・消雪パイプ修繕 水中ポンプ入替 1箇所  
井戸洗浄 2箇所



## 6 土木工事

### (1) 実施状況

(単位：円)

区分	合計		50万円未満		50万円以上500万円未満		500万円以上	
	件数	金額	件数	金額	件数	金額	件数	金額
合計	57	430,607,880	1	378,000	29	70,789,680	27	359,440,200
道路	45	364,980,600	1	378,000	20	47,316,960	24	317,285,640
橋りょう	2	29,818,800	0	0	1	3,296,160	1	26,522,640
河川・排水路・海岸	2	13,604,760	0	0	1	3,930,120	1	9,674,640
公共土木施設 災害復旧	7	20,510,280	0	0	6	14,553,000	1	5,957,280
河川	1	5,957,280	0	0	0	0	1	5,957,280
道路	6	14,553,000	0	0	6	14,553,000	0	0
橋りょう	0	0	0	0	0	0	0	0
単独土木施設 災害復旧	1	1,693,440	0	0	1	1,693,440	0	0
河川	1	1,693,440	0	0	1	1,693,440	0	0
道路	0	0	0	0	0	0	0	0
橋りょう	0	0	0	0	0	0	0	0

### (2) 主な土木工事（1件5,000千円以上の工事）

#### ア 道路新設改良事業

工事名	工事概要(事業内容)	工事費(円)
道交第1号 市道古御堂線道路 改良工事 工事場所：中宿 25 26 繰越	道路改良 L=47.4m W=6.0m 側溝工 U型側溝 (PU3・300A) L=77m 自由勾配側溝 (300×400・500) L= 8m 舗装工 路盤工(再生クラッシャーラン 40mm、t=12mm) A=224m <sup>2</sup>	9,824,760
建補第1号 市道蓮華線道路改 良工事 工事場所：大所 25 26 繰越	道路改良 L=25.7m W=4.1～5.0m 1工区(L=12m) L型擁壁工(H=3.25～3.75m) L=12m 2工区(L=13.7m) 簡易吹付法砕工(H=150) A=218m <sup>2</sup>	10,002,960
道交第2号 市道深道線道路改 良工事 工事場所：真光寺 25 26 繰越	道路改良 L=162.6m W=4.0～5.0m 撤去工 一式 土工 一式 法面工 A=840m <sup>2</sup> 法止工 N=2か所 付帯工 一式	15,185,880

工事名	工事概要(事業内容)	工事費(円)
建補第2号 市道榎能生線道路 改良工事 工事場所：中野口 25 26 線越	道路改良工事 L=320.0m W=5.5(9.5)m 土工 一式 側溝工 L=302m 法止工 L=100m 舗装工 A=2,035m <sup>2</sup> 安全施設工 一式	27,936,360
建補第5号 市道駅前通線道路 改良工事 工事場所：大町1丁目	施工延長 L=92.8m W=6.0m 自由勾配側溝布設(W300) L=69m 側溝改良(W400) L=24m 歩道境界ブロック設置(W150) L=45m 消雪パイプ布設(VP125A~VP65A) L=92m	12,250,440
建補第7号 市道榎能生線舗装 新設工事 工事場所：中野口 25 26 線越	舗装新設 L=200.0m W=5.5(9.5)m 上層路盤工 A=1,440m <sup>2</sup> 表層工 A=1,680m <sup>2</sup> 区画線工 L=540m	8,322,480
建補第9号 市道糸魚川中学校 東線道路改良工事 工事場所：一の宮	施工延長 L=80.0m W=6.0m 掘削工 V=3,140m <sup>3</sup> 自由勾配側溝布設(300型) L=90m 法面植生工(植生マット) A=632m <sup>2</sup> 立木伐採工(処分共) A=3,910m <sup>2</sup>	20,409,840
建第5号 市道昭田線ほか道 路改良工事 工事場所：小滝	道路改良 L=54.6m W=5.0m 土工 一式 排水構造物工 L=61m 擁壁工 N=3か所 安全施設工 一式 舗装工 A=261m <sup>2</sup>	9,360,360
建補第10号 市道JR寺町南線 道路改良工事 工事場所：南寺町1丁目	施工延長 L=117.0m W=6.0m 自由勾配側溝布設(W300) L=67m 自由勾配側溝布設(W500) L=10m 自由勾配側溝布設(W800) L=68m U型側溝布設(W250) L=56m 台付管布設(300) L=7m 台付管布設(500) L=8m 下層路盤工(再生クランチャーランRC-40、t=7cm) A=474m <sup>2</sup>	12,633,840
建補第11号 市道寺町南裏通線 道路改良工事 工事場所：寺町1丁目 25 26 線越	道路改良 L=79.0m W=4.0m 排水構造物工 自由勾配側溝(800×800) L=79m 上層路盤工 (M-40、t=10cm) A=71m <sup>2</sup> アスファルト舗装 (密粒度As(13F)、t=5cm) A=93m <sup>2</sup>	14,975,280

工事名	工事概要(事業内容)	工事費(円)
道交第5号 市道深道線道路改良(その2)工事 工事場所:真光寺	道路改良 L=162.6m W=4.0~5.0m 排水工 U型側溝(PU-3、300A) L=251m ^ンチリフォーム(300型) L=37m 鉄筋コンクリート台付管(300) L=7m 路盤工 下層路盤(再生クワツァーランRC-40 t=120) A=647m <sup>2</sup> 付帯工 一式	10,026,720
道交第3号 市道古御堂線道路改良(その2)工事 工事場所:中宿	道路改良 L=38.0m W=4.0m 舗装工 下層路盤(再生クワツァーランRC-40、t=12cm) A=93m <sup>2</sup> 法面工 フトン籠(階段式、4段) L=22m 道路取付工 U型側溝(PU-3、500型) L=17m ^ンチリフォーム(300型、500型) L=9m 現場打ち集水桝 N=4基 L型プレキャスト擁壁(H1500~H2000) L=13m	7,674,480
建補第16号 市道駅前通線舗装新設工事 工事場所:大町1丁目	施工延長 L=92.8m W=8.0(6.0)m 舗装工 表層(密As新20FH^ンカラー色改質型、t=5cm) A=594m <sup>2</sup> 表層(密As新20FH、t=5cm) A=203m <sup>2</sup> 上層路盤(粒調40mm、t=13cm) A=687m <sup>2</sup>	8,687,520
まち交第1号 市道駅裏道線道路改良工事 工事場所:中央1丁目	道路改良延長 L=110.9m 土工 一式 排水構造物工 床版工(埋設型枠) L=118m 舗装工 表層工 密粒度As、t=5cm A=214m <sup>2</sup> 融雪施設工 現場打消雪パイプ設置工(散水管) L=31m プレキャスト消雪パイプ設置工(散水管) L=114m	29,876,040
建補第18号 市道一の宮滝川原線道路改良工事 工事場所:一の宮4丁目 25 26線越	道路改良延長 L=65.0m 側溝工 U型側溝布設(PU-3、300A・300B) L=230m 舗装工 下層路盤(再生クワツァーランRC-40、t=120) A=510m <sup>2</sup> 上層路盤(粒調採石M-40、t=100) A=500m <sup>2</sup> 表層(密粒度As(新20FH) t=5cm) A=260m <sup>2</sup> 表層(密粒度As(新20FH)改質型 t=5cm) A=260m <sup>2</sup>	12,169,440
建第14号 市道浮地線道路改良工事 工事場所:大野	改良延長 L=48.0m W=4.0(5.0)m U型側溝布設 300A、PU-3 L=98m 横断用自由勾配側溝 300×400 L=8m コンクリートブロック積 控え35cm 裏コン10cm A=48m <sup>2</sup> コンクリート壁 N=8か所 表層工 密粒度As(新20FH) t=5cm A=190m <sup>2</sup>	12,566,880
まち交第2号 市道ぬな川大坪線道路改良工事 工事場所:田海	道路改良延長 L=91.5m W=5.0m L型擁壁 H=1.0m L=65m 重力式擁壁 H=1.0m L=6m 防護柵 H=1.1m L=71m	7,662,600

工事名	工事概要(事業内容)	工事費(円)
建補第 19 号 うわのトンネル補修工事 工事場所：青海	施工延長 L=79.2m W=6.5m 断面修復工 V=0.03m <sup>3</sup> 表面被覆工 A=7.06m <sup>2</sup> 照明器具取替(LED27W) N=11基 灯具取付金具取替 N=11基	6,025,320

イ 融雪施設整備事業

工事名	工事概要(事業内容)	工事費(円)
建補第 3 号 市道旧県道大沢線ほか消雪パイプ更新工事 工事場所：青海	消雪パイプ更新 L=271.2m 1工区 L=128.3m 散水管 65 L=129m 2工区 L=142.9m 散水管 75 L= 15m 散水管 65 L=128m	11,046,240
建補第 4 号 市道福来口線消雪パイプ更新工事 工事場所：田海	消雪パイプ更新 L=125.0m 散水管( 65、プレキャスト) L=125m	7,173,360
建補第 6 号 市道中断道線ほか消雪パイプ更新工事 工事場所：南寺町 1 丁目	消雪パイプ更新 L=237.0m 散水管 (65A ~ 125A) L=230m 送水管 (65A ~ 125A) L=2m 排水管 (65A) L=5m 排水ドレン N=3か所	10,405,800
建第 6 号 須沢セト田消雪パイプ井戸堀替工事 工事場所：須沢	消雪パイプ井戸堀替 さく井工 一式 (ケーシング径300mm、掘削深度L=62m) 揚水試験(報告書 N=2部) 一式	15,453,720
建第 10 号 中央線消雪パイプ 1 号融雪施設更新工事 工事場所：西谷内	融雪施設更新 さく井工(ケーシング径250mm 掘削深度76m) 一式 取水工(ポンプ室、水中ポンプ、制御盤) 一式 送水工( 75、100) L=5.8m	19,083,600
建補第 20 号 市道田沢浜環状線消雪パイプ更新工事 工事場所：須沢	消雪パイプ更新 L=375.6m 散水管 65 ~ 125 L=375m ドレーン設置 N=1か所	18,531,720

## ウ 雨水幹線修繕事業

工事名	工事概要(事業内容)	工事費(円)
建第4号 名引雨水幹線改修工事 工事場所：寺地	改修延長 L=58.7m 側壁改修 L=58.7m 表面被覆 A=194m <sup>2</sup>	9,674,640

## エ 橋りょう修繕事業

工事名	工事概要(事業内容)	工事費(円)
建補第37号 市道荒崎公園線小泊跨道 橋修繕(その2)工事 工事場所：能生小泊 25 26線越	橋梁修繕 L=54.54m W=4.0m 橋面補修工 A=218m <sup>2</sup> コンクリート表面保護工 A=277m <sup>2</sup> 伸縮継手取替工 L= 12m 高欄取替工 L=109m 落下物防止柵取替工 L= 27m	26,522,640

## 7 用 地

### (1) 用地取得の状況

区分	用地取得			物件補償	
	箇所数	取得面積(m <sup>2</sup> )	買収金額(円)	件数	金額(円)
合計	8 (2)	4,666.11 ( 974.37)	6,855,785 ( 3,158,987)	13 ( 5)	19,702,297 ( 7,120,780)
市道	8 (2)	4,666.11 ( 974.37)	6,855,785 ( 3,158,987)	13 ( 5)	19,702,297 ( 7,120,780)
街路	0 (0)	0 ( 0)	0 ( 0)	0 ( 0)	0 ( 0)
その他	0 (0)	0 ( 0)	0 ( 0)	0 ( 0)	0 ( 0)

( )内の数値については、土地開発基金からの買い戻しによるもの(内数)。

### (2) 境界立会の状況

申請件数	取 下 件 数	処 理 済 件 数
101	0	101

## 8 砂 防

### 地すべり巡視員

地すべり巡視箇所数	33か所
巡 視 員 数	32人
業 務 内 容	地すべりの早期発見及び防止施設の巡視
設 置 期 間	平成26年4月1日から平成27年3月31日まで

## 9 公 園

(1) 都市公園整備状況（平成 27 年 3 月 31 日現在）

	公園種別	公園名	所在地	供用面積 (㎡)	都市計画決定 面積 (ha)
1	総合公園	美山公園	大野 65-1	578,832	59.20
2	近隣公園	姫川さくら公園	南寺島 2 丁目 73	6,400	1.00
3	近隣公園	桜ヶ丘公園	大和川 6395	8,854	0.90
4	都市緑地	一の宮公園	一の宮 1 丁目 95-甲	2,737	都決なし
5	街区公園	諏訪公園	寺島 2 丁目 949	2,899	都決なし
6	街区公園	横町なかのきり公園	横町 4 丁目 1754	1,798	都決なし
7	街区公園	駅前海望公園	大町 2 丁目 24-2	1,560	都決なし
8	街区公園	奴奈川公園	南寺島 2 丁目 178	9,142	都決なし
9	街区公園	木揚場広場	上刈 6 丁目 1	691	都決なし
10	街区公園	桜ヶ丘コミュニティ 広場	大和川 6505	1,001	都決なし
11	地区公園	中宿シーサイドパー ク	中宿 557- 1	1,255	都決なし
12	街区公園	塩の道広場	新鉄 1 丁目 91-4	200	都決なし
13	街区公園	ぼけっとばーくカマ 田	南押上 3 丁目 420	225	都決なし
14	街区公園	南押上公園	南押上 3 丁目 260-27	723	都決なし
15	街区公園	万石広場	京ヶ峰 1 丁目 229-4	2,000	都決なし
16	街区公園	上刈四反田公園	上刈 3 丁目 1542	480	都決なし
17	街区公園	神領公園	南寺町 3 丁目 1145	765	都決なし
18	街区公園	梶浜公園	梶屋敷 11-24	695	都決なし
19	街区公園	上刈長面公園	上刈 1 丁目 1640	315	都決なし
20	総合公園	能生海洋公園	能生小泊 3596	56,000	15.50
21	街区公園	イカリ公園	田海 5029	2,628	0.26
22	街区公園	名引公園	寺地 2080	1,980	0.19
23	街区公園	八久保公園	今村新田 677	2,190	0.22
24	総合公園	名引山公園	青海 671	68,400	13.80
25	街区公園	大坪公園	須沢 2727	3,870	0.39
26	街区公園	山添社公園	田海 5313	2,400	0.24
27	街区公園	ぬな川公園	田海 5418	2,400	0.24
28	街区公園	高畑公園	田海 5846	1,759	0.18
29	街区公園	須沢公園	須沢 3142	6,000	0.60
30	街区公園	八千川公園	須沢 3601	4,600	0.46
31	街区公園	角地公園	須沢 3602	4,000	0.40
			合計	776,799	93.58

## (2) 都市公園安全・安心対策事業（防災・安全社会資本整備交付金、地域の元気臨時交付金）

工事・委託名	工事概要・事業内容	工事費(円)
建補第36号 高畑公園・名引公園遊具更新（その2）工事 工事場所:田海・寺地 25 26線越	高畑公園 砂場設置（六角形、3040×H310）N=1基 名引公園 砂場設置（六角形、3040×H310）N=1基 ベンチ設置（L1200×W390×H400、据え置き式）N=3基 築山再整備（天端掘削、法面盛土整形、張芝）一式	3,041,280
建補第8号 八久保公園外2公園修景施設更新工事 工事場所:今村新田・田海・寺地	修景施設更新 八久保公園 パーゴラ N=1基、ベンチ N=1基、出入口改修 一式 山添社公園 パーゴラ N=1基、ベンチ N=1基 名引公園 パーゴラ N=1基、ベンチ N=1基	7,643,160
建補第12号 めな川公園遊具更新工事 工事場所:田海	遊具更新 シーソー N=1基 ベンチ設置(W1800) N=4基 ベンチ設置(W1200) N=1基	1,091,880

## 10 公共土木施設災害復旧

工事名	工事概要（事業内容）	工事費（円）
25 災第 456 号 市道御前山線道路災害復旧工事 工事場所:来海沢 25 26線越	復旧延長 L=7.0m W=1.8(2.8)m コンクリートブロック積工 (SL=3.83m~4.25m) A=27m <sup>2</sup> 小口止工 (SL=3.83m×W=0.3m) N= 1基	1,705,320
25 災第 457 号 市道角間線道路災害復旧工事 工事場所:角間 25 26線越	復旧延長 L=11.0m 道路幅員 W=2.2~2.3(3.2~3.3)m コンクリートブロック積工 (控え35cm、裏コンあり) A=57m <sup>2</sup> 小口止工 (W=300) N= 2基 石積み工 (練石積み、控え35cm) A=17m <sup>2</sup> コンクリート舗装工 (t=10cm) A=10m <sup>2</sup>	4,160,160

工事名	工事概要(事業内容)	工事費(円)
25 災第 458 号 市道中嵐山道線道路 災害復旧工事  工事場所:砂場 25 26 線越	復旧延長 L=9.0m 道路幅員 W=1.5~2.4(2.5~3.4)m コンクリートブロック積工(控え35cm、裏コンあり) A=21m <sup>2</sup> 小口止工(SL=2.46m×W=0.3m、起終点) N=2基 盛土工(購入土) V=27m <sup>3</sup> 土羽整形工(築立て) A=37m <sup>2</sup> 芝張り工(ワラ芝) A=37m <sup>2</sup>	1,888,920
25 災第 459 号 市道入山線道路災害 復旧工事  工事場所:真光寺 25 26 線越	復旧延長 L=4.3m 道路幅員 W=1.5(2.5)m コンクリートブロック積工(SL=4.56m~4.62m) A=17m <sup>2</sup> 小口止工(SL=4.56m~4.62m) N=2基 石積み工(練石積み、玉石) A=5m <sup>2</sup>	1,382,400
25 災第 460 号 市道美山公園線道路 災害復旧工事  工事場所:大野 25 26 線越	復旧延長 L=7.0m 道路幅員 W=2.6~3.0(3.6~4.0)m コンクリートブロック積工(SL=6m、控え35cm) A=38m <sup>2</sup> 小口止工(SL=6m×W=0.3m) N=2基 石積み工(練石積み、玉石) A=12m <sup>2</sup>	2,988,360
25 災第 461 号 市道栗山横這線道路 災害復旧工事  工事場所:栗山 25 26 線越	復旧延長 L=7.0m 道路幅員 W=1.7~2.2(2.2~2.7)m 擁壁工 コンクリートブロック積工(SL=5.55m~5.96m) A=33m <sup>2</sup> 小口止工(SL=5.55m×W=0.3m) N=1基 石積み工(練石積み、玉石) A=6m <sup>2</sup>	2,481,840
25 災 506 号 普通河川釜田川災害 復旧工事  工事場所:西中 25 26 線越	復旧延長 L=42.0m コンクリートブロック張工(SL=2.83m~3.32m) A=123m <sup>2</sup> 小口止工(起点側、SL=2.73m×W=0.3m) N=1基 小口止工(中間部、SL=2.96m×W=0.3m) N=1基	5,957,280



# 都市整備課

## 1 運 輸

### (1) 鉄道

#### ア 要望活動

年 月 日	概 要
平成26年 5月30日	要望活動「鉄道の利便性向上のための駅舎及び駅周辺施設の改修に関する要望」 要望先：西日本旅客鉄道株式会社金沢支社 要望者：糸魚川市

#### イ 鉄道利用促進事業

- ・ J R 青海駅無人化対策

業 務 日 平成26年 4 月 1 日 ~ 平成27年 3 月31日

業 務 時 間 午前 7 時 ~ 午後 7 時30分

#### ウ 関係団体活動状況

(ア) 北陸本線等利用促進協議会（平成27年 3 月14日 ~ 日本海ひすいライン等利用促進協議会）

年 月 日	概 要
平成26年 4月 1日 ~ 9月28日	北信越スタンプラリー2014共催 （区間：北陸本線 市振 ~ 直江津、大系線 糸魚川 ~ 南小谷 等）
5月21日	総会（会場：ヒスイ王国館） 平成25年度事業報告・収入支出決算について 平成26年度事業計画（案）・収入支出予算（案）について
5月31日	大系線花いっぱい事業 花苗植栽 参加者 74名（場所：根知地区）
6月20日	えちごトキめき鉄道開業PRうちわ作成 作成枚数 3,000枚
6月22日	ひめかわポートフェスティバル えちごトキめき鉄道開業PRうちわ・チラシ、トキテツくん缶バッジ配布
6月28日	鉄道フォーラム「北陸新幹線の開業と北陸本線・大系線の活性化方策」助成 参加者 130名（会場：ヒスイ王国館）
7月14日 ~ 12月末日	大系線利用促進輸送強化期成同盟会発行「大系線2015カレンダー」製作協力
8月18日	要望活動「北陸新幹線糸魚川駅開業に向けた鉄道の利便性向上について」 （北陸本線(日本海ひすいライン)と大系線の利便性向上） 要望先：東日本旅客鉄道株式会社本社
8月24日	金沢総合車両所一般公開イベント参加 スタンプラリー等PR（場所：石川県白山市）
10月31日	要望活動「北陸新幹線糸魚川駅開業に向けた鉄道の利便性向上について」 （北陸本線(日本海ひすいライン)と大系線の利便性向上） 要望先：西日本旅客鉄道株式会社金沢支社、糸魚川地域鉄道部

年 月 日	概 要
平成27年 2月20日	えちごトキめき鉄道情報チラシ作成 作成部数 19,000部 (2月25日市内全戸配布)
3月 6日	北陸新幹線・えちごトキめき鉄道開業に伴う鉄道時刻表作成 通常版作成部数 19,000部 (3月10日市内全戸配布) ポケット版作成部数 7,000部 (公共施設等に設置)
3月14日、 15日	えちごトキめき鉄道開業記念イベント (会場：糸魚川駅・能生駅・青海駅) 来場者：糸魚川駅 約30,000人 (北陸新幹線開業イベントとの合計) 能生駅 約1,000人 青海駅 約700人
	糸魚川駅等利用促進事業協賛 第10回糸魚川市民号「待ってました 北陸新幹線1番列車で行く 東京スカイツリーと 鎌倉の旅」 参加者 95名
3月14日	日本海ひすいライン利用者への地元地区PR活動 (会場：市振駅・親不知駅・梶屋敷駅・浦本駅・筒石駅) 参加者 102名

(1) 大糸線利用促進輸送強化期成同盟会

年 月 日	概 要
平成26年 4月 1日 ～ 9月28日	北信越スタンプラリー2014協賛 (区間：北陸本線 市振～直江津、大糸線 糸魚川～南小谷 等)
4月22日	第1回幹事会 (会場：大町市役所) 総会提出案件・総会当日の役割について
5月15日	三役会・総会 (会場：くろよんロイヤルホテル) 平成25年度事業報告・収入支出決算について 平成26年度事業計画(案)・収入支出予算(案)について 顧問の推戴について
6月29日 ～ 7月13日	テレビ特別番組協賛事業 「もうすぐ夏休み 遊びつくそう 海と山! ～2014」 長野県(SBC信越放送)・富山県(TUTチューリップテレビ)・ 石川県(MRO信越放送)・埼玉県(TVSテレビ埼玉)・群馬県(GTV群馬テレビ)
7月14日 ～ 12月末日	大糸線カレンダー作成 作成部数 2,000部 一般無償配布
8月 5日	北陸新幹線W7系車両歓迎見学会 in 糸魚川 (会場：糸魚川駅) 事務局出席
8月22日	JR東日本・西日本・東海各社への要望情報集約
9月14日	糸魚川駅自由通路開通記念式典 (会場：ヒスイ王国館) 事務局出席
10月 8日	第2回幹事会 (会場：大町市役所) 大糸線カレンダー採用写真の決定 JR西日本金沢支社要望行動等について

年 月 日	概 要
10月31日	<p>要望活動 「北陸新幹線金沢開業に伴う大系線の輸送力強化、利便性の高い円滑なダイヤ設定について」</p> <p>「えちごトキめき鉄道運行予定のリゾート列車乗り入れについて」</p> <p>「雪崩対策等の安全対策について」</p> <p>「地域の利用促進活動に対する協力、連携について」</p> <p>要望先：西日本旅客鉄道株式会社金沢支社、糸魚川地域鉄道部</p>
11月28日	<p>要望活動 「長野県神城断層地震(11月22日発生)に伴う大系線早期復旧について」</p> <p>要望先：東日本旅客鉄道株式会社長野支社</p>
平成27年 2月 8日	<p>北陸新幹線開業試乗会</p> <p>会長出席</p>
3月19日	<p>長野県 J R 連絡調整会議（会場：長野県庁）</p> <p>J R 西日本・東日本・東海との意見交換等</p> <p>「糸魚川駅における新幹線との接続、南小谷駅の乗り継ぎ調整について」</p> <p>「えちごトキめき鉄道運行予定のリゾート列車乗り入れについて」</p>

(2) 並行在来線

ア 新潟県並行在来線開業準備協議会

年 月 日	概 要
平成26年 4月24日	<p>第 1 回幹事会（会場：上越地域振興局）</p> <p>平成25年度事業実績・収支決算について</p> <p>平成26年度事業計画（案）・収支予算（案）について 等</p>
5月26日	<p>第 1 回理事会（書面）</p> <p>平成25年度事業実績・収支決算について</p> <p>平成26年度事業計画（案）・収支予算（案）について 等</p>
6月 9日	<p>第 1 回総会（書面）</p> <p>平成25年度事業実績・収支決算について</p> <p>平成26年度事業計画（案）・収支予算（案）について 等</p>
6月26日	<p>第 2 回幹事会（書面）</p> <p>えちごトキめき鉄道開業 P R 宣伝活動実施要綱の制定について</p>
6月26日	<p>第 3 回幹事会（書面）</p> <p>えちごトキめき鉄道開業 P R 宣伝活動の承認について</p>
6月28日	<p>えちごトキめき鉄道利用促進活動推進事業の実施（会場：ヒスイ王国館）</p> <p>事業名：鉄道フォーラム「北陸新幹線の開業と北陸本線・大系線の活性化方策」</p> <p>実施団体：鉄道フォーラム実行委員会</p> <p>参加者 130名</p>
8月28日	<p>第 1 回開業イベント協力団体全体会議（会場：上越文化会館）</p> <p>開業イベントの概要及び今後のスケジュール等について</p> <p>協力団体の取組（開業イベント計画）について</p>

年 月 日	概 要
9月 4日	第 4 回幹事会（書面） えちごトキめき鉄道開業 P R 宣伝活動の承認について えちごトキめき鉄道生活交通改善事業計画の変更について
9月10日	えちごトキめき鉄道だより第 8 号 全世帯回覧
10月28日	第 5 回幹事会（会場：上越地域振興局） 後継組織について
11月27日	第 2 回開業イベント協力団体全体会議（会場：上越文化会館） 開業イベントの概要及び今後のスケジュール等について 協力団体の取組（開業イベント実施計画）について
12月10日	えちごトキめき鉄道だより第 9 号 全世帯回覧
平成27年 2月 2日	第 6 回幹事会（書面） えちごトキめき鉄道生活交通改善事業計画の変更について
2月23日	第 3 回開業イベント協力団体全体会議（会場：上越文化会館） 各駅の施設利用について 連絡体制について 協力団体の取組（開業イベント実施計画）について 等
2月25日	えちごトキめき鉄道だより第10号 全戸配布
3月14日、 15日	えちごトキめき鉄道開業記念イベント（会場：糸魚川駅・能生駅・青海駅） 実施団体：日本海ひすいライン等利用促進協議会・しゅしゅクラブ 来場者：糸魚川駅 約30,000人（北陸新幹線開業イベントとの合計） 能生駅 約1,000人 青海駅 約700人
	えちごトキめき鉄道開業記念スタンプラリー 12駅ほか

イ えちごトキめき鉄道株式会社

年 月 日	概 要
平成26年 4月11日	第25回取締役会（会場：上越市市民プラザ） 募集株式発行の件 サポーターズクラブ設立計画の件
4月22日	第26回取締役会（書面） 募集株式割当の件
6月12日	第27回取締役会（会場：上越文化会館） サポーターズクラブ設立の件 第4期（平成25年度）事業報告の承認の件 第5期（平成26年度）事業計画の承認の件 定款一部変更の件 取締役の任期満了に伴う改選の件 監査役選任の件 会計監査人選任の件 定時株主総会招集の件
6月26日	第4回定時株主総会（会場：上越市市民プラザ） 募集株式割当の件 第4期（平成25年度）事業報告の承認の件 第5期（平成26年度）事業計画の承認の件 定款一部変更の件 取締役の任期満了に伴う改選の件 監査役選任の件 会計監査人選任の件
6月26日	第28回取締役会（書面） 代表取締役社長選任・代表取締役社長の職務を代理する取締役の選任の件
8月 8日	トキてつサポーターズクラブ設立・募集開始
8月21日	第29回取締役会（会場：上越市レインボーセンター） サポーターズクラブ発足（募集開始）の件 開業に向けた作業の進捗状況の件
10月27日	新造ディーゼル車両（ET122）の公開及び車両見学会（会場：糸魚川駅構内） 来場者 約800人
10月27日	運賃上限認可申請書提出（会場：国土交通省北陸信越運輸局）
11月11日	イベント兼用車両デザイン発表
11月13日	第30回取締役会（会場：上越市市民プラザ） 運賃認可申請の件 新車両導入・制服の件 イベント兼用車両のデザイン等の件 トキてつサポーターズクラブの応募状況の件 開業イベント等の検討状況の件 リゾート列車の愛称名の公募等の件 新駅整備可能性等調査結果の件

年 月 日	概 要
12月19日	ダイヤ発表
12月19日	運賃上限認可申請書認可
平成27年 1月16日	リゾート列車（観光列車）愛称募集
2月12日	<p>第31回取締役会（会場：上越市直江津学びの交流館）</p> <ul style="list-style-type: none"> <li>重要な財産の譲受の件</li> <li>社員の新規採用の件</li> <li>組織改正の件</li> <li>内部統制システムの整備に関する基本方針の件</li> <li>平成26年度事業計画見通し及び平成27年度事業計画の件</li> <li>開業時における営業時間等の件</li> <li>開業記念きっぷ及び企画きっぷの販売の件</li> <li>出発式等の式典の件</li> <li>旅客運賃の認可の件</li> <li>新駅整備可能性等調査結果の件</li> <li>リゾート列車の愛称募集の件</li> <li>開業時のダイヤの件</li> <li>国債満期に伴う資金運用の件</li> </ul>
2月28日	定期券発売開始
3月14日	<p>えちごトキめき鉄道開業</p> <p>出発式、開業記念グッズ販売、開業記念フリーきっぷ・入場券発売 等</p>

## (3) バス

## ア 生活路線運行状況

・運行期間 平成25年10月1日～平成26年9月30日

事業者名	運行系統		系統 キロ程 (km)	補助額 (千円)		平均 乗車 密度 (人)	付記
	起点	終点		新潟県	糸魚川市 (県分含む)		
糸魚川 バス 株式会社	糸魚川駅前	大沢	9.9	1,117	2,982	2.0	
	能生案内所	大沢	25.0	4,651	4,921	2.0	糸魚川総合病院 経由
	大沢	能生駅前	24.7		1,594	2.0	糸魚川駅前経由
	能生案内所	大沢	24.0		7,687	2.0	
	能生駅前	横町五丁目	17.1	1,445	4,267	2.0	糸魚川総合病院 経由
	寺町二丁目	青海駅前	8.1	546	1,458	2.0	
	大沢	糸魚川総合病院	13.9	1,656	4,492	2.0	糸魚川高校入口 経由
	糸魚川駅前	笹倉温泉	20.9	1,767	5,244	2.0	糸魚川総合病院 経由
	糸魚川駅前	笹倉温泉	19.9	1,596	4,591	2.0	
	糸魚川駅前	焼山温泉	19.0	2,249	6,496	2.0	
	糸魚川駅前	焼山温泉	20.0	1,783	5,268	2.0	糸魚川総合病院 経由
	糸魚川駅前	来海沢	11.3	591	1,480	3.4	
	糸魚川駅前	来海沢	13.7	1,619	4,594	2.0	糸魚川総合病院 経由
	糸魚川駅前	糸魚川総合病院	5.1	648	1,905	2.0	蓮台寺経由
	糸魚川駅前	別所	16.3	1,326	3,773	2.0	下大野、和泉経由
	糸魚川総合病院	別所	22.4	2,923	1,939	2.0	大野駅前、 井口経由
	糸魚川駅前	別所	18.4		6,907	2.0	大野駅前、 井口経由
	糸魚川総合病院	別所	20.9	1,470	1,761	2.0	大野駅前、 和泉経由
	糸魚川駅前	別所	16.9		2,549	2.0	大野駅前、 和泉経由
	寺町二丁目	大沢	9.5	544	1,453	2.1	青海通線経由
	糸魚川総合病院	大沢	12.9	619	1,548	2.8	青海通線経由
	糸魚川駅前	中谷内	5.9	-	3,018	0.7	
	糸魚川総合病院	中谷内	9.9	-	1,016	0.9	
	能生案内所	西飛山	13.1	2,617	8,461	2.0	槇経由
	能生案内所	田麦平	12.0	908	2,424	2.1	槇経由
	能生中学校前	中尾	6.4	474	479	2.0	木浦経由
	能生駅前	中尾	5.9		786	2.0	木浦経由
	能生案内所	槇車庫前	8.6	699	1,866	2.0	国保診療所経由
	能生案内所	島道	7.8	572	1,430	2.5	国保診療所経由
	能生案内所	仙納	14.1	1,536	3,843	3.1	徳合崎、中村経由

事業者名	運行系統		系統 キロ程 (km)	補助額 (千円)		平均 乗車 密度 (人)	付記
	起点	終点		新潟県	糸魚川市 (県分含む)		
糸魚川 バス 株式会社	西飛山	横町五丁目	31.0	2,067	3,379	2.0	東廻り、糸魚川 総合病院経由
	西飛山	横町五丁目	29.5		3,157	2.0	西廻り、糸魚川 総合病院経由
	焼山温泉	糸魚川駅前	21.4	1,960	563	3.9	中央大通り線 経由
	笹倉温泉	糸魚川駅前	21.3		5,310	2.0	中央大通り線 経由
	大沢	糸魚川総合病院	19.3	1,368	5,824	2.4	青海巡回
	糸魚川駅前	糸魚川駅前	12.1	1,084	5,267	2.7	市街地巡回
頸城 自動車 株式会社	能生案内所	労災病院前	30.6	708	2,112	2.0	名立車庫前経由
37路線			598.8	40,543	125,844		

イ 生活交通確保対策事業

・運行費補助金の補助対象期間 平成25年10月1日～平成26年9月30日  
(単位：円)

項目	補助対象者	補助額
運行費補助金	糸魚川バス株式会社	123,732,000
	頸城自動車株式会社	2,112,000
車両購入費補助金	糸魚川バス株式会社	7,500,000

ウ 糸魚川市地域公共交通会議

開催年月日	議 題
平成26年11月 4日	路線バスの平成26年12月15日付け改正(案)等について 乗合タクシーの停留所の廃止・新設と経路変更について 乗合タクシーのフリー乗降区間の設定と経路変更について
平成27年 2月13日(書面)	路線バスの平成27年4月1日付け改正(案)について



エ コミュニティバス運行事業

・補助対象期間 平成26年4月1日～平成27年3月31日

・補助額 4,364,000円

補助対象者	路線名	運行日数(日)	利用者数(人)
株式会社 ツカダ運輸	川詰線	49	568
	大洞線	50	344
	高倉線	51	780
	きらら青海・玉ノ木線	51	359
	市振・上路線	13	21

オ 乗合タクシー運行事業

・補助対象期間 平成26年4月1日～平成27年3月31日

・補助額 6,023,000円

補助対象者	路線名	運行日数(日)	利用者数(人)
有限会社 糸魚川タクシー	木地屋・平岩診療所線	44	25
	山之坊・平岩駅線	44	128
	夏中・小滝駅線	50	1,237
有限会社 早川観光タクシー	下早川地区	23	47
	上早川地区	48	300

カ 高速バス確保対策事業

・補助対象者 頸城自動車株式会社

・補助対象期間 平成26年4月1日～平成27年3月31日

・補助額 10,000,000円

・輸送人員 15,809人

・運行状況 1日2往復

## 2 地域高規格道路松本糸魚川連絡道路

### (1) 区間指定の状況(経過)

年月日	指定	起点	終点	概略延長(km)
平成6年12月16日	候補路線	長野県東筑摩郡波田町 (現松本市)	糸魚川市	100
平成10年6月16日	計画路線	長野県東筑摩郡波田町 (現松本市)	糸魚川市	100
平成11年12月17日	調査区間	糸魚川市(平岩周辺)	糸魚川市(根知周辺)	8
		長野県南安曇郡堀金村 (現安曇野市堀金)	長野県大町市	15
平成17年3月25日	調査区間	糸魚川市(根知周辺)	糸魚川市(糸魚川IC周辺)	9
		長野県北安曇郡小谷村 (雨中地区)	長野県北安曇郡小谷村 (雨中地区)	4

### (2) 団体における整備促進の取組

#### ア 地域高規格道路松本糸魚川連絡道路建設促進期成同盟会

年月日	会議等	会場等
平成26年4月24日	幹事会	松本市
7月31日	平成26年度総会	大町市大北農協会館アプロード
8月7日	要望活動	北陸地方整備局、関東地方整備局
8月8日	要望活動	地元国会議員、国土交通省本省、財務省
9月17日	要望活動	長野県

#### イ 地域高規格道路松本糸魚川連絡道路新潟県ルート建設促進協議会

年月日	会議等	会場等
平成26年6月24日	要望活動(地域高規格道路松本糸魚川連絡道路の早期建設と利用促進を進める会と合同で実施)	糸魚川地域振興局、高田河川国道事務所、北陸地方整備局、新潟県土木部
6月25日	要望活動(進める会と合同で実施)	国土交通省本省
7月23日	平成26年度総会(進める会と合同で開催)	ヒスイ王国館
10月28日	要望活動(進める会と合同で実施)	糸魚川地域振興局、高田河川国道事務所、北陸地方整備局、新潟県土木部

年 月 日	会 議 等	会 場 等
10月30日	要望活動（進める会と合同で実施）	国土交通省本省、財務省
12月11日	要望活動（進める会と合同で実施）	新潟県

ウ その他の団体

年 月 日	会 議 等	会 場 等
平成26年 7月23日	地域高規格道路松本系魚川連絡道路の早期建設と利用促進を進める会平成26年度総会（新潟県ルート建設促進協議会と合同）	ヒスイ王国館
7月17日	地域高規格道路松本系魚川連絡道路長野県側ルート建設促進協議会平成26年度総会	大町市
10月29日	北陸地方高規格道路網整備促進協議会平成26年度総会(書面協議)	

(3) 啓発活動

内 容	設 置 箇 所 等
のぼり旗の設置	国道148号沿線
横断幕の設置	国道148号糸魚川IC出入口付近
マグネット及びステッカー 作製・配布	地域高規格道路松本系魚川連絡道路新潟県ルート建設促進協議会及び地域高規格道路松本系魚川連絡道路の早期建設と利用促進を進める会会員
看板の設置	県道西中系魚川線株式会社ホサカ付近（看板整備工事一式2,078,120円）

### 3 都市計画

#### (1) 都市計画審議会 ア 委員

選出区分		氏名	分野	選出組織等
学識経験者	1号委員	猪又史博	経済	糸魚川商工会議所会頭
		中出文平	都市計画	長岡技術科学大学副学長
		堀口裕子	福祉	民生委員・児童委員
		柳音松	保健衛生	廃棄物減量等推進審議会長
		西野正	建築	新潟県建築士会糸魚川支部長
市議会の議員	2号委員	保坂悟	議会	糸魚川市議会議員
		齊木勇		糸魚川市議会議員
関係行政機関及び県の職員	3号委員	蘆屋秀幸	行政	国土交通省北陸地方整備局高田河川国道事務所長
		荻原寿彦		新潟県糸魚川地域振興局地域整備部長（平成26年4月16日～）
市民	4号委員	伊藤武夫		糸魚川地域連合区長会（押上区長）
		木島和子		(NPO)女性みちみらい上越理事
		中嶋千代子		能生商工会女性部長
		樋口一二三		糸魚川街なか魅力アップ推進会議副会長
		平野拓二		青海町商工会会長

#### イ 会議の開催

開催年月日	議事
-	(審議案件なし)

## (2) 国土交通省直轄事業

都市計画の種類、名称	整備計画概要	推進状況
糸魚川都市計画道路 3・4・3号青海・大和川線	糸魚川東バイパス 起 終 点：糸魚川市押上2丁目～梶屋敷 延 長：3.1km 標準幅員：一般部分 28.0m 橋りょう部分 24.5m	道路設計 公共補償 押上地区 海川高架橋上部工 竹ヶ花地区 海川高架橋上部工 大和川地区 改良工、舗装工

## (3) 県事業

都市計画の種類、名称	整備計画概要	推進状況
糸魚川都市計画道路 3・4・4号中央大通り線 (第3期区間)	起 終 点：糸魚川市上刈1丁目 延 長：292.0m 幅 員：18m	物件調査 用地買収 物件補償 舗装工 道路工

## (4) 中央大通り線(第3期)整備関連事業

事業概要	事業費
(都)中央大通り線連絡通路整備工事 L=115m W=2.0m 敷地造成工 一式、擁壁工 一式、電気整備工 一式、 通路広場整備工 一式、施設整備工 一式	35,519,040円 うち26年度支払額 16,100,000円 26 27繰越
市道付替県負担金 付替道路改良工事、舗装工事、用地補償等 一式 〔 25年度事業費 122,813,014円 うち県負担額 82,813,014円 うち市負担額 40,000,000円 〕	40,000,000円 うち26年度支払額 22,856,000円 25 26繰越
市道付替県負担金 付替道路改良工事、舗装工事、用地補償等 一式 〔 26年度事業費 336,540,319円 うち県負担額 298,540,319円 うち市負担額 38,000,000円 〕	38,000,000円 うち26年度支払額 38,000,000円

## (5) 開発行為

開発行為の種類	許可又は協議済(件)
都市計画法に基づく開発行為の許可 (開発面積3,000㎡以上)	1
市開発指導要綱に基づく開発行為の協議 (開発面積1,000㎡以上3,000㎡未満)	3

## (6) 都市計画施設の区域における建築許可申請

都市計画施設名	申請（件）	許可（件）
都市計画道路 3.4.3号 青海大和川線	1	1

## (7) 開発行為又は建築に関する証明 7件

## (8) 地図の販売状況

地図の種類			販売数（枚）
種別	縮尺	地域	
市全図	1/50,000	-	12
	1/25,000	能生	5
		糸魚川 1・2	6
		青海	4
都市計画総括図	1/10,000	能生	3
		糸魚川	13
		青海	2
都市計画図（白図）	1/10,000	能生	3
		糸魚川	9
		青海	2
	1/2,500	糸魚川15地区	13
		青海4地区	1
計			62

## 4 北陸新幹線

## (1) 北陸新幹線沿線道路整備事業

箇所等	事業概要	事業費
大字田海・ 今村新田地内	市道八久保線ほか道路改良工事 L = 46.7m、排水構造物工、アスファルト舗装工	14,232,240円

## (2) 糸魚川駅南線整備事業

事業名	事業概要	事業費
糸魚川都市計画道路事業3・3・12号 糸魚川駅南線 (南口駅前広場) L = 261.0m W = 23.0m  事業認可 平成16年 7月 9日 事業認可変更 平成23年 3月25日	糸魚川駅南口駅前シェルター設置工事 シェルター設置 建築面積173.95㎡、電気設備工	136,145,880円 うち26年度支払額 57,946,000円 25 26繰越 34,999,880円 26現年
	糸魚川駅南口広場整備（その4）工事 撤去工 一式、排水構造物工 L = 141m 路側工 L = 80m、照明工 N = 1基 消雪パイプ送水管布設 L = 80m	21,744,720円 うち駅南線整備分 20,085,826円 うち26年度支払額 11,468,000円 25 26繰越 1,917,826円 26現年

事業名	事業概要	事業費
	市道糸魚川駅南線道路改良工事 道路改良延長 L = 261m、W = 23m	31,109,400円 全額26年度支払 29,700,000円 25 26繰越 1,409,400円 26現年
	糸魚川駅アルプス口(南口)広場整備工事 路盤工 A = 1,180m <sup>2</sup> 、舗装工 A = 1,110m <sup>2</sup>	58,026,240円 うち駅南線整備分 40,729,287円 全額26年度支払 38,717,000円 25 26繰越 2,012,287円 26現年
	市道糸魚川駅南線等舗装工事 路盤工 A = 3,580m <sup>2</sup> 、舗装工 A = 3,800m <sup>2</sup>	24,505,200円 全額26年度支払 21,953,000円 25 26繰越 2,552,200円 26現年

(3) 糸魚川駅自由通路整備事業

事業名	事業概要	事業費
糸魚川都市計画通路事業1号 糸魚川駅自由通路 L = 72.5m W = 6.0m  事業認可 平成22年11月12日	自由通路用地購入 A = 706.83m <sup>2</sup>	40,551,448円
	連絡通路用地購入 A = 62.77m <sup>2</sup>	3,841,524円
	糸魚川駅自由通路・連絡通路用地測量業務委託 面積計算 A = 14,300m <sup>2</sup>	648,000円
	糸魚川駅自由通路仮間仕切り撤去工事 壁撤去 A = 23.4m <sup>2</sup>	878,040円 全額25 26繰越

(4) 糸魚川駅自由通路整備事業に係る協定等

- 平成26年 4月 1日 「糸魚川駅自由通路新設及び北陸本線糸魚川駅橋上化工事の施行に関する平成26年度協定」締結  
(相手先：西日本旅客鉄道株式会社大阪工事事務所富山建築工事務所)  
工事費概算額：49,006,000円
- 6月 2日 「糸魚川駅自由通路新設及び北陸本線糸魚川駅橋上化工事の施行に関する変更協定」締結  
(相手先：西日本旅客鉄道株式会社大阪工事事務所)  
工事費概算額：2,743,756,222円

6月 2日 「糸魚川駅自由通路新設及び北陸本線糸魚川駅橋上化工事の施行に関する平成26年度変更協定」締結  
 (相手先：西日本旅客鉄道株式会社大阪工事事務所富山建築工事務所)  
 変更工事費精算額：46,629,265円

平成27年 3月 6日 「糸魚川駅自由通路及び駅舎の保守管理及び管理運営に関する協定」締結  
 (相手先：西日本旅客鉄道株式会社金沢支社)

(5) 自由通路の利用

- ・自由通路使用許可申請 11件
- ・デジタルサイネージ有料広告 4件
- ・内照式広告板 4社(5面)

(6) 北陸新幹線市内建設状況(鉄道・運輸機構発注分、平成27年3月31日現在)

ア 土木工事関係

上越・糸魚川地区(PCけた)工事	平成23年9月完成
新木浦トンネル他工事	平成24年2月完成
上越桑取外1鋼製シェルター製架他工事	平成24年3月完成
桑取中間通信機器室外4箇所造成他工事	平成24年5月完成
能生川取水基地造成他工事	平成26年1月完成
中央川橋りょう他工事	平成23年10月完成
前川橋りょう外11箇所(PCけた)工事	平成23年11月完成
糸魚川駅高架橋工事	平成24年12月完成
横町・寺島高架橋工事	平成23年12月完成
今村新田高架橋外1箇所(PCけた)工事	平成23年11月完成
名引高架橋スノーシェルター他工事	平成24年5月完成
中浜・大和川間高架下整備他工事	平成25年12月完成
南押上・田海間高架下整備他工事	平成26年3月完成
田海・境川間高架下整備他工事	平成26年3月完成
糸魚川保守基地整備他工事	平成25年7月完成
糸魚川トンネル防護設備他工事	平成24年6月～平成27年7月
上越・糸魚川地区保守用設備他工事	平成27年2月完成
糸魚川保守設備設置他工事	平成25年5月～平成28年3月

イ 軌道工事関係

長野・能生間基準器設置工事	平成24年12月完成
上越軌道スラブ製作運搬工事	平成24年6月完成
能生軌道敷設他工事	平成26年3月完成
上越地区レール溶接工事	平成26年3月完成
糸魚川・小矢部間基準器設置工事	平成25年12月完成
糸魚川軌道スラブ製作運搬工事	平成24年12月完成
糸魚川・黒部間レール溶接工事	平成26年11月完成
田海軌道敷設他工事	平成26年3月完成
糸魚川軌道敷設他工事	平成26年11月完成

ウ 電気工事関係

新上越変電所外6箇所変電設備工事	平成26年12月完成
213k8・234k8間配電線工事	平成26年1月完成
新黒部変電所外8箇所変電設備工事	平成27年1月完成
桑取中間通信機器室・糸魚川駅間通信線路工事	平成26年3月完成
199k3・213k8間配電線工事	平成26年1月完成



177k9・201k0間信号設備工事	平成26年11月完成
227k4・246k5間電車線路工事	平成26年3月完成
182k6・201k5間電車線路工事	平成26年3月完成
201k1・217k8間電車線路工事	平成26年3月完成
217k4・227k8間電車線路工事	平成26年3月完成
220k7・270k4間信号設備工事	平成27年3月完成
糸魚川駅・朝日中間信通機器室間通信線路工事	平成26年3月完成
201k0・220k7間信号設備工事	平成26年11月完成
177k9・199k3間配電線工事	平成26年2月完成
脇野田西中間配電所外5箇所電力設備工事	平成26年9月完成
糸魚川駅外11箇所電力設備工事	平成26年12月完成
糸魚川駅外1箇所通信設備工事	平成27年3月完成
<b>工 建築工事関係</b>	
新桑取補助き電区分所外1箇所新築工事	平成24年3月完成
新梶屋敷補助き電区分所外2箇所新築工事	平成24年3月完成
糸魚川信通機器室新築工事	平成24年5月完成
新糸魚川き電区分所新築工事	平成24年3月完成
能生消雪基地外2箇所新築工事	平成25年3月完成
寺町融雪基地外1箇所新築工事	平成24年11月完成
今村新田融雪基地外1箇所新築工事	平成25年2月完成
大和川融雪基地外2箇所新築工事	平成24年11月完成
糸魚川駅新築工事	平成26年10月完成
糸魚川保守基地外4箇所新築工事	平成25年11月完成
糸魚川現業事務所新築工事	平成25年10月完成
<b>才 機械工事関係</b>	
糸魚川信通機器室外3箇所空調設備工事	平成24年8月完成
脇野田西消雪基地外2箇所機械設備工事	平成26年10月完成
梶屋敷融雪基地外3箇所機械設備工事	平成26年12月完成
新鉄融雪基地外2箇所機械設備工事	平成26年12月完成
糸魚川駅外1箇所空調設備工事	平成26年6月完成
糸魚川保守基地外4箇所機械設備工事	平成26年7月完成
糸魚川現業事務所外3箇所空調設備工事	平成26年3月完成
糸魚川駅外1箇所昇降機設備工事	平成26年10月完成
飯山駅外3箇所可動式水一戸柵設備工事	平成26年10月完成
糸魚川駅外4箇所出改札設備工事	平成27年2月完成

(7) 北陸新幹線建設費負担金

(単位:円)

区分	区域	負担金対象額	新潟県負担額	糸魚川市負担額	
25末累計	糸魚川地域	49,902,046,783	16,614,496,156	1,660,672,895	
	青海地域	28,120,707,874	9,327,335,555	466,250,008	
	計	78,022,754,657	25,941,831,711	2,126,922,903	
26	現年	糸魚川地域	633,760,688	211,253,562	21,019,560
		青海地域	88,936,245	29,645,415	1,480,523
		計	722,696,933	240,898,977	22,500,083
	繰越	糸魚川地域	12,548,887	4,182,962	349,312
		青海地域	3,627,791	1,209,264	0
		計	16,176,678	5,392,226	349,312

区 分	区 域	負担金対象額	新潟県負担額	糸魚川市負担額
26末累計	糸魚川地域	50,548,356,358	16,829,932,680	1,682,041,767
	青海地域	28,213,271,910	9,358,190,234	467,730,531
	計	78,761,628,268	26,188,122,914	2,149,772,298
26 27	糸魚川地域	13,730,312	4,576,770	457,677
	青海地域	10,830,755	3,610,251	180,512
	計	24,561,067	8,187,021	638,189
合 計	糸魚川地域	50,562,086,670	16,834,509,450	1,682,499,444
	青海地域	28,224,102,665	9,361,800,485	467,911,043
	計	78,786,189,335	26,196,309,935	2,150,410,487

<糸魚川市負担分>

- ・糸魚川地域分 = 負担金対象額 × 新潟県負担額 (1/3) × 10%
- ・青海地域分 = 負担金対象額 × 新潟県負担額 (1/3) × 5%

(8) 団体による整備促進の取組

ア 北陸新幹線関係都市連絡協議会

年 月 日	会 議 等	会 場 等
平成26年 5月14日	第70回協議会	富山県南砺市
7月 9日	要望活動「北陸新幹線の早期建設に関する要望書」	東京都
10月17日	第71回協議会	新発田市
11月27日	要望活動「北陸新幹線の早期建設に関する要望書」	東京都
平成27年 2月 2日	公益社団法人関西経済連合会への要望活動	大阪府大阪市

イ 北陸新幹線建設・活用促進期成同盟会

年 月 日	会 議 等	会 場 等
平成26年 5月13日	第1回幹事会	上越市
5月19日	第2回幹事会	書面審議
5月26日	第3回幹事会	書面審議
5月27日	第1回役員会	書面審議
6月 3日	総会	上越市
7月10日	要望活動「北陸新幹線の整備及び活用の促進に関する要望書」	東京都
平成27年 1月 9日	第4回幹事会	書面審議
1月18日	鉄道による地域活性化に向けたシンポジウム	長岡市
2月 2日	第5回幹事会	書面審議
2月13日 ～ 15日	開業PR活動	ブリッジ新潟 (東京都)

年月日	会議等	会場等
2月14日 ～ 15日	開業PR活動	大阪駅
2月21日 ～ 22日	開業PR活動	千里中央駅
3月21日	開業PR活動	大宮駅

ウ 北陸新幹線建設促進同盟会

年月日	会議等	会場等
平成26年 5月27日	総会、建設促進大会及び要望活動	東京都
11月17日	要望活動	東京都

エ 糸魚川市北陸新幹線対策協議会

年月日	会議等
平成26年 5月16日	糸魚川地域対策委員会
5月26日	能生地域対策委員会
5月28日	青海地域対策委員会
7月 3日	総会
7月11日	西日本旅客鉄道株式会社金沢支社、独立行政法人鉄道建設・運輸施設整備支援機構 鉄道建設本部北陸新幹線第二建設局への要望活動
7月16日	独立行政法人鉄道建設・運輸施設整備支援機構鉄道建設本部北陸新幹線建設局への 要望活動
10月10日	市内工事進捗状況チラシ全戸回覧

(9) 糸魚川駅北口広場整備事業

事業概要	事業費
糸魚川駅北口駅前シェルター設置工事 バス停・公共通路等上屋新築 建築面積77.61㎡	83,970,000円 うち26年度支払額 51,959,000円 25 26繰越 2,011,000円 26現年
糸魚川駅北口広場整備工事 広場歩道舗装工 A = 381㎡、道路照明工 N = 3基 広場舗装版破碎工 A = 1,560㎡	33,880,680円 うち26年度支払額 18,080,000円 25 26繰越 1,500,680円 26現年

事業概要	事業費
糸魚川駅日本海口（北口）広場舗装工事 表層舗装工、上層路盤工 A = 1,450㎡	17,216,280円 全額26年度支払 15,716,000円 25 26繰越 1,500,280円 26現年
糸魚川駅日本海口（北口）広場改良工事 消雪パイプ布設 L=211m、道路照明工 N = 1基	14,872,680円 うち北口広場整備分 11,384,514円 全額26年度支払 9,885,000円 25 26繰越 1,499,514円 26現年

(10) 糸魚川駅駐車場等整備事業

事業概要	事業費
P & R 駐車場整備工事 造成土工 一式、駐車場照明設備工 一式、駐車場精算機設置 一式、 消雪パイプ工 一式	134,750,520円 うち駐車場整備分 133,837,520円 全額26年度支払 9,490,000円 25 26繰越 124,347,520円 26現年
P & R 駐車場舗装工事 上層路盤工 A = 3,360㎡、舗装工 A = 3,480㎡	20,352,600円

(11) 新幹線駅舎関連整備事業

事業概要	事業費
北陸新幹線糸魚川駅高架下施設整備工事監理業務委託	14,490,000円 うち26年度支払額 7,890,000円 25 26繰越
レンガモニュメント整備工事監理業務委託 レンガモニュメント新築 N=1基	3,510,000円 全額26年度支払 2,110,000円 25 26繰越 1,400,000円 26現年
都市再生整備計画事業効果分析調査業務委託 事業効果分析調査資料作成 1式	1,404,000円
北陸新幹線糸魚川駅高架下施設展示鉄道模型ジオラマ製作設置業務委託 ジオラマ(W6000×L7600×H900、アクリルボード付) N=1台 Nゲージ線路 N=10線、Nゲージ車両 N=69セット ほか ジオラマ(W10000×D2500×H900、アクリルボード付) N=1台 H0ゲージ線路 N=4線、H0ゲージ車両 N=13セット ほか	42,984,000円 全額26年度支払 38,484,000円 25 26繰越 4,500,000円 26現年

事業概要	事業費
鉄道模型ジオラマ等広告宣伝業務委託 雑誌・広告などメディアへの掲載、開業イベントでの鉄道イベント実施、ホームページやfacebookへの情報掲載、高架下施設のPRパンフレット作成	1,998,000円
糸魚川駅レンガ車庫記録制作等業務委託 素材（動画・静止画）の収集、取材と編集 ソフトの作成（DVD100枚）	896,400円
自由通路等サイン製作設置業務委託 糸魚川駅自由通路及び周辺施設サインシール作成取付 一式	1,541,160円
ジオバル等サイン製作設置業務委託 サイン製作設置（カッティングシート、25箇所、65枚） 一式	929,340円
キハ52-156気動車運搬業務委託 調査、分解・積込、運搬、組立・設置 ほか	9,162,180円
ジオバル内テーブルセット製作設置業務委託 テーブルセット（木製） 2台	345,600円
北陸新幹線糸魚川駅高架下施設整備工事（建築） 建築面積 1,558.59㎡、延べ面積1,423.66㎡ 土工事、地業工事、コンクリート工事、型枠工事、鉄筋工事、既成コンクリート工事、防水工事、石工事、タイル工事、木工事、屋根工事 ほか 各工事1式	389,983,440円 うち26年度支払額 247,399,852円 25 26繰越 2,583,588円 26現年
北陸新幹線糸魚川駅高架下施設整備工事（電気設備） 幹線設備、照明器具設備、電灯設備、非常灯・誘導灯設備、コンセント設備、構内情報通信網設備、構内交換設備、拡声設備、誘導支援設備、インターホン設備、テレビ共同受信設備 ほか 各工事1式	66,277,440円 うち26年度支払額 55,550,000円 25 26繰越 127,440円 26現年
北陸新幹線糸魚川駅高架下施設整備工事（機械設備） 衛星器具設備、給水設備、給湯設備、ガス設備、屋外排水設備、屋内排水設備、空調機器設備、空調ダクト設備、空調配管設備、換気機器設備、換気ダクト設備 各工事1式	76,395,960円 うち26年度支払額 62,610,000円 25 26繰越 2,685,960円 26現年
糸魚川駅日本海口（北口）広場改良工事 看板設置工 総合案内、バス乗場、一般乗降 他 N=4基	14,872,680円 うち看板設置分3,488,166円 全額26年度支払 1,827,166円 25 26繰越 1,661,000円 26現年
糸魚川駅アルプス口（南口）広場整備工事 キハレール設置工（W2.5m×L30.8m） 一式、看板設置工 6基、喫煙所舗装工 19㎡	58,026,240円 うちキハ52レール・ 看板設置等分 17,296,953円 全額26年度支払 2,798,982円 25 26繰越 14,497,971円 26現年

事業概要	事業費
レンガモニュメント整備工事 レンガモニュメント新築 N=1基、鉄骨造、 W16.095m × B3.820m × H9.800m、仮設工事、土木工事、地業(杭)工事、 コンクリート工事、鉄筋工事、鉄骨工事、既成コンクリート工事、左官工事 ほか	81,246,240円 全額26年度支払 45,456,000円 25 26繰越 35,790,240円 26現年
高架下施設レール敷設工事 キハ52展示用レール L=24.8m	1,684,800円
C12蒸気機関車修繕工事 車体修繕(塗装修繕、鋼板等修繕) 1式、信号機修繕 1式	9,010,440円
C12ポケットパーク整備工事 ポケットパーク整備 A=245m <sup>2</sup> 、園路工 L=17m、囲障工 L=104m、 修景施設工 1式、看板工 1式	12,012,840円
キハ52気動車修繕工事 車体修繕(塗装修繕、鋼板等修繕) 1式、室内電気設備修繕 1式、 室内監視カメラ取付 N=2台	6,102,000円
P & R駐車場整備工事 看板設置工 2基	134,750,520円 うち看板設置分913,000円 全額26年度支払 850,000円 25 26繰越 63,000円 26現年
糸魚川駅自由通路内照看板設置工事 LED内照看板(W200 × H1200 × D38) N=6台	5,130,000円
糸魚川駅デジタルサイネージ等設置第2期工事 ディスプレイ(42インチ) N=4面、スピーカー N=4個、 テレビアンテナ N=1基 ほか	5,562,000円
糸魚川駅南口広場整備(その4)工事 喫煙所(基礎含む) 一式	21,744,720円 うち喫煙所設置分 1,658,894円 全額26年度支払 1,658,894円 26現年
アルプス口駅前広場監視カメラ設置工事 監視カメラ N=3台、ネットワーク機器 N=1組 ほか	2,354,400円
ジオラマ鑑賞台設置工事 固定式鑑賞台設置 W500 × L4780 × H750 1基 移動式鑑賞台設置 W500 × L2560 × H600 1基	496,800円

(12) 北陸新幹線開業準備事業

年月日	会議等
平成26年 4月13日	北陸新幹線糸魚川駅見学会 (場所：北陸新幹線糸魚川駅・募集350人、関係者 40人)
4月25日	第1回幹事会 平成25年度事業報告・収支決算報告について 平成26年度事業計画(案)・予算(案)について 等
5月 9日	第1回実行委員会 平成25年度事業報告・収支決算報告について 平成26年度事業計画(案)・予算(案)について 等
5月18日	ピアパークバイクミーティング(場所：親不知ピアパーク) のぼり旗設置による開業PR
5月23日	開業PRうちわ作成(作成数：1,500枚) 夏祭り等で無償配布
5月26日	おみちようプロジェクトPRパンフレット・ポスター作成 (作成数：一般用パンフ5,000枚、小学生用パンフ2,500枚、ポスター300枚) 市内各所、イベント等で配布・設置
6月11日	糸魚川駅開業PRパンフレット作成(作成数：5,000枚) 市内各所、イベント等で配布・設置
6月22日	ひめかわポートフェスティバル(場所：姫川港) 北陸新幹線ブース設置による開業PR
8月 5日	北陸新幹線W7系車両歓迎見学会in糸魚川 (場所：北陸新幹線糸魚川駅3階ホーム・募集400人、関係者100人)
8月 6日	第2回幹事会 開業6か月前カウントダウンイベントについて 新幹線駅舎完成見学会についてについて 等
8月24日	JR西金沢総合車両所一般公開イベント(場所：石川県白山市) 新幹線ブース設置による開業PR
9月14日	北陸新幹線開業6か月前カウントダウンイベントin糸魚川 つながる“糸魚川”未来へ。 自由通路開通 (場所：糸魚川駅自由通路特設会場・ヒスイ王国館・来場者：約8,000人)
10月 5日	バイク&コーヒープレイク in親不知ピアパーク(場所：親不知ピアパーク) のぼり旗設置による開業PR
10月 9日 ~10日	大地の恵み 食の糸魚川ジオパーク(場所：TIC TOKYO) 新幹線ブース設置による、観光・商業と連携した開業PR
10月13日	北陸新幹線糸魚川駅完成見学会 (場所：北陸新幹線糸魚川駅・来場者：約1,800人)

年月日	会議等
11月10日	第3回幹事会 開業3か月前カウントダウンイベントについて 開業前夜祭・開業日イベントについて 等
12月14日	北陸新幹線開業3か月前カウントダウンイベントin糸魚川 かがやく糸魚川“ハートフル♡クリスマス” キハ52お披露目、キャンドルナイト、ライブ (場所：北陸新幹線糸魚川駅アルプス口広場 糸魚川ジオステーションジオパル・来場者：約1,500人)
12月25日	第2回実行委員会 北陸新幹線糸魚川駅開業前夜祭・開業イベントについて 等
平成27年 2月14日	北陸新幹線開業1か月前カウントダウンイベントin糸魚川 MOVE糸魚川“僕らの夢を乗せて” 糸魚川ジオステーションジオパルのオープン (場所：糸魚川ジオステーションジオパル 北陸新幹線糸魚川駅アルプス口広場 ほか・来場者：約5,000人)
2月16日	第4回幹事会 北陸新幹線糸魚川駅開業前夜祭・開業祭について 等
2月19日 ~20日	大地の恵み 食の糸魚川ジオパーク(場所：TIC TOKYO) 新幹線ブース設置による、観光・商業と連携した開業PR
3月13日	前夜祭 きらめく糸魚川“MIRAI” 映像、照明演出と地元のパフォーマンスグループが共演するオリジナルステージの上演 (場所：北陸新幹線糸魚川駅周辺施設 ほか・来場者：約3,000人)
3月14日 ~15日	開業記念イベント ようこそ糸魚川へ“おみちよう祭り” セレモニー、ステージイベント等 (場所：北陸新幹線糸魚川駅周辺施設 ほか・来場者：約30,000人)
3月18日 ~20日	大地の恵み 食の糸魚川ジオパーク(場所：TIC TOKYO) 新幹線ブース設置による、観光・商業と連携した開業PR

(13) 要望活動

年月日	概 要
平成26年 5月30日	要望活動「北陸新幹線糸魚川駅開業に向けた鉄道の利便性向上に関する要望」 要望先：西日本旅客鉄道株式会社金沢支社 要望者：糸魚川市、長野県大町市・白馬村・小谷村、富山県朝日町
6月11日	要望活動「北陸新幹線の運行等に関する要望」 要望先：西日本旅客鉄道株式会社東京本部、東日本旅客鉄道株式会社本社 要望者：糸魚川市、新潟県、上越市、妙高市
	要望活動「北陸新幹線糸魚川駅の拠点性及び利便性の活用に関する要望書」 要望先：東日本旅客鉄道株式会社本社 要望者：糸魚川市



年 月 日	概 要
8月18日	要望活動「北陸新幹線糸魚川駅開業に向けた鉄道の利便性向上に関する要望」 要望先：東日本旅客鉄道株式会社本社 要望者：北アルプス日本海広域観光連携会議、北陸本線等利用促進協議会
8月20日	要望活動「北陸新幹線糸魚川駅開業に向けた鉄道の利便性向上に関する要望」 要望先：西日本旅客鉄道株式会社金沢支社 要望者：糸魚川市
9月18日	要望活動「北陸新幹線の運行等に関する要望書」 要望先：西日本旅客鉄道株式会社東京本部、東日本旅客鉄道株式会社本社 要望者：糸魚川市、新潟県、上越市、妙高市
10月31日	要望活動「北陸新幹線糸魚川駅開業に向けた鉄道の利便性向上に関する要望」 要望先：西日本旅客鉄道株式会社金沢支社、糸魚川地域鉄道部 要望者：北陸本線等利用促進協議会

## 5 建築住宅

(1) 建築基準法による届出及び經由

(単位 件数：件 面積：㎡)

種類	区分	新築	改築	増築	用途変更	移転	修繕 模様替え	合計	除去
	合計	件数	163	14	25	1	1	0	204
	面積	26,448.76	2,296.39	3,682.12	114.02	52.88	0.00	32,594.17	17,077.59
専用住宅	件数	87	11	7	0	0	0	105	27
	面積	12,547.13	1,545.63	396.28	0.00	0.00	0.00	14,489.04	3,463.82
店舗及び 併用住宅	件数	11	1	1	0	0	0	13	2
	面積	872.14	695.50	99.41	0.00	0.00	0.00	1,667.05	213.70
共同住宅	件数	4	0	0	0	0	0	4	0
	面積	2,917.64	0.00	0.00	0.00	0.00	0.00	2,917.64	0.00
倉庫	件数	10	0	0	0	0	0	10	11
	面積	1,518.06	0.00	0.00	0.00	0.00	0.00	1,518.06	1,813.80
学校 官公署	件数	0	0	1	0	0	0	1	1
	面積	0.00	0.00	72.19	0.00	0.00	0.00	72.19	1,393.00
車庫及び 物置	件数	23	1	7	0	0	0	31	13
	面積	857.66	20.70	279.22	0.00	0.00	0.00	1,157.58	1,350.02
工場	件数	2	0	1	0	0	0	3	0
	面積	96.73	0.00	457.82	0.00	0.00	0.00	554.55	0.00
その他	件数	26	1	8	1	1	0	37	18
	面積	7,638.87	34.56	2,377.20	114.02	52.88	0.00	10,217.53	8,843.25

・ 建築物完了検査申請書	51件	・ 名義変更届	30件
・ 工作物確認申請書	3件	・ 取下げ届	3件
・ 工作物完了検査申請書	3件	・ 工事取りやめ届	1件
・ 変更確認申請書（建築物）	6件	・ 許可申請書（法第43条第1項）	8件
・ 変更確認申請書（工作物）	なし	・ 許可申請書（法第44条第1項）	なし
・ 計画通知書（建築物）	1件	・ 許可申請書（法第51条第1項）	なし
・ 計画通知書（工作物）	なし	・ 許可申請書（法第56条の2）	なし
・ 計画変更通知書	なし	・ 許可申請書（法第85条第5項）	7件
・ 道路位置指定申請書	3件	・ 仮使用承認申請書	なし

(2) その他法令による申請等

ア 優良宅地認定申請	なし
イ 福祉のまちづくり条例事前協議	7件

## (3) 公営住宅

ア 公営住宅入居状況（平成27年3月31日現在）（単位 管理戸数・入居戸数：戸 入居率：％）

区分	住宅名	管理戸数	入居戸数	入居率	備考
市 営 住 宅	能生住宅	7	6	85.7	
	梶屋敷住宅	18	18	100.0	
		6	6	100.0	若者世帯向け住宅
	田伏住宅	56	55	98.2	
		6	5	83.3	特定公共賃貸住宅
	奴奈川住宅	16	11	68.8	市単独住宅
	美山住宅	60	58	96.7	
	西浜住宅	76	53	69.7	政策空家
	横町住宅	8	5	62.5	政策空家
	須沢公園住宅	48	45	93.8	
	須沢住宅	6	6	100.0	
	寺地住宅	33	30	90.9	
		27	20	74.1	特定公共賃貸住宅
	外波住宅	8	5	62.5	政策空家
	玉ノ木住宅	4	1	25.0	
上路住宅	3	1	33.3		
小計	382	325	85.1		
県 営 住 宅	田伏住宅	36	36	100.0	
	新西浜住宅	32	29	90.6	
	寺地住宅	60	51	85.0	
	小計	128	116	90.6	
合計	510	441	86.5		

イ 年度別入居率（各年度末現在）

（単位：％）

区分 \ 年度	22	23	24	25	26
計	94.9	94.3	92.7	89.0	86.5
市営住宅	94.2	93.5	92.1	88.2	85.1
県営住宅	96.9	96.9	94.5	91.4	90.6

ウ 公営住宅使用料及び修繕の状況

(ア) 使用料

（単位 調定額・収納額：円 収納率：％）

項目	調定額	収納額	収納率
市営住宅	91,290,689	90,148,689	98.7
県営住宅	31,774,048	31,317,348	98.6

(1) 修繕  
191件 9,261,889円

(4) 住まいる環境リフォーム事業  
交付実績

(単位 交付件数：件 その他：円)

	受付期間	交付件数	補助額	対象事業費
第6弾	平成26年5月19日～ 平成26年6月6日	431	40,995,000	482,895,605

・補助額は事業費の1/4(上限10万円)

(5) 住宅整備資金貸付事業

ア 高齢者及び障害者住宅整備資金利用状況

(単位 件数：件 金額：円)

25年度末現在高		貸付		償還		26年度末現在高	
件数	金額	件数	金額	件数	金額	件数	金額
2	3,515,000	1	2,000,000	0	868,000	3	4,647,000

イ 勤労者住宅資金利用状況

(単位 件数：件 金額：円)

25年度末現在高		貸付		償還		26年度末現在高	
件数	金額	件数	金額	件数	金額	件数	金額
116	414,876,000	0	0	16	85,060,000	100	329,816,000

ウ 持家住宅資金利用状況

(単位 件数：件 金額：円)

25年度末現在高		貸付		償還		26年度末現在高	
件数	金額	件数	金額	件数	金額	件数	金額
41	94,216,000	5	19,280,000	7	25,481,000	39	88,015,000

(6) 安心安全すまいる事業

(単位 件数：件 金額：円)

耐震診断員派遣事業		耐震設計補助事業		耐震改修補助事業	
件数	金額	件数	金額	件数	金額
6	420,000	0	0	0	0

# ガス水道局

## 1 水道事業

### (1) 業務量

区 分		年 度	平成 26 年度	平成 25 年度	比 較	
					増 減	前年比(%)
計画給水人口(人)			43,800	43,800	0	100.0
年 度 末	給水人口(人)		35,160	36,084	924	97.4
	給水戸数(戸)		16,181	16,260	79	99.5
年間配水量(m <sup>3</sup> )			5,024,993	5,193,238	168,245	96.8
一日最大配水量(m <sup>3</sup> )			15,986	17,372	1,386	92.0
一日平均配水量(m <sup>3</sup> )			13,767	14,228	461	96.8
年間給水量(m <sup>3</sup> )			4,563,628	4,711,741	148,113	96.9
一日平均給水量(m <sup>3</sup> )			12,503	12,909	406	96.9
有 収 率(%)			90.8	90.7	0.1	100.1

### (2) 用途別給水状況

区 分		種 別	一 般	営 業	工 業	官公庁 病院等	その他	臨 時	計
給水量(m <sup>3</sup> )			3,336,989	659,445	57,205	431,747	63,214	15,028	4,563,628
給水戸数(戸)			14,076	1,162	22	420	201	300	16,181
構成 比率 (%)	量		73.1	14.4	1.3	9.5	1.4	0.3	100.0
	戸数		87.0	7.2	0.1	2.6	1.2	1.9	100.0
一戸当たり月 給水量(m <sup>3</sup> )			19.6	47.2	213.5	85.1	25.6	4.0	23.3

(注) 一戸当たり月給水量は延べ戸数で算定

(3) 月別需要家戸数及び料金調定状況  
 上段は戸数、下段は使用量 (m<sup>3</sup>)

区分 月	区分				料金調定額 円	料金納入額 円	収納率 %
	計	一般用	営業用	その他			
計	195,489	169,973	13,978	11,538	545,402,996	538,394,337	98.71
	4,563,628	3,336,989	659,445	567,194			
4	16,436	14,330	1,168	938	43,904,376	43,595,763	99.30
	377,398	277,604	55,444	44,350			
5	16,318	14,199	1,166	953	44,520,584	44,234,246	99.36
	371,744	275,135	53,011	43,598			
6	16,302	14,163	1,166	973	46,662,762	46,376,221	99.39
	393,433	289,276	54,877	49,280			
7	16,318	14,171	1,170	977	45,768,989	45,696,134	99.84
	383,490	279,349	53,083	51,058			
8	16,336	14,186	1,168	982	48,366,799	48,234,813	99.73
	406,508	295,077	58,280	53,151			
9	16,379	14,225	1,166	988	48,747,127	48,569,591	99.64
	411,055	303,543	59,404	48,108			
10	16,304	14,169	1,162	973	44,845,724	44,741,053	99.77
	373,518	276,898	52,741	43,879			
11	16,278	14,149	1,163	966	44,437,809	44,279,564	99.64
	370,453	274,818	53,288	42,347			
12	16,257	14,133	1,166	958	44,051,248	43,813,334	99.46
	365,419	269,500	52,330	43,589			
1	16,214	14,104	1,164	946	46,982,658	46,135,029	98.20
	392,893	283,724	60,430	48,739			
2	16,166	14,068	1,157	941	44,751,115	43,656,463	97.55
	371,785	267,176	56,106	48,503			
3	16,181	14,076	1,162	943	42,363,805	39,062,126	92.21
	345,932	244,889	50,451	50,592			

水道料金には消費税含む  
 区分「その他」とは工場・船舶・臨時・官公庁・学校・病院

## (4) 配水状況

(単位：m<sup>3</sup>)

区分 月	月間配水量	1日平均 配水量	1日最大配水量		1日最小配水量	
			配水量	月 日	配水量	月 日
計	5,024,993	13,767	15,986	2月10日	12,237	4月5日
3	418,470	13,499	14,685	3月10日	12,440	3月21日
4	405,341	13,511	14,264	4月27日	12,237	4月5日
5	433,114	13,971	14,859	5月28日	13,003	5月17日
6	422,325	14,078	15,293	6月2日	13,100	6月28日
7	439,402	14,174	15,585	7月31日	13,025	7月5日
8	442,435	14,272	15,528	8月5日	13,253	8月31日
9	412,007	13,734	14,273	9月9日	12,856	9月14日
10	414,666	13,376	13,758	10月24日	12,891	10月12日
11	399,585	13,320	13,810	11月20日	12,503	11月15日
12	435,642	14,053	15,864	12月18日	12,701	12月24日
1	417,066	13,454	14,267	1月8日	12,674	1月11日
2	384,940	13,748	15,986	2月10日	12,773	2月8日

## (5) 給水工事受付件数

区 分	計	新 設	改 造	撤 去	その他
受付件数	403	137	217	38	11

## (6) 故障受付処理件数及び開閉栓件数

区 分	計	給水管 道分	給水管 敷地内	給水管 その他	水源施設	配水施設	送配水管	消火栓 その他	開閉栓 件数
件数	171	10	97	36	1	8	18	1	2,160

## (7) 検満メーター取替個数

口 径	計	13 mm	20 mm	25 mm	30 mm	40 mm	50mm	75 mm	100 mm
個 数	1,862	1,046	729	57	5	13	8	4	0

## 2 ガス事業

### (1) 業務量

区分		年度	平成 26 年度	平成 25 年度	比較	
					増	減
計画供給戸数 (戸)			15,400	15,400	0	100.0
年供給戸末数 (戸)	一般用		12,887	12,984	97	99.3
	営業用		836	835	1	100.1
	工業用		7	9	2	77.8
	その他		325	320	5	101.6
	合計		14,055	14,148	93	99.3
年間ガス購入量 (m <sup>3</sup> )			9,759,799	9,886,557	126,758	98.7
年間ガス販売量 (m <sup>3</sup> )			9,738,362	9,863,814	125,452	98.7
一日最大送出量 (m <sup>3</sup> )			42,163	44,039	1,876	95.7
一日平均販売量 (m <sup>3</sup> )			26,680	27,024	344	98.7
年間自家使用量 (m <sup>3</sup> )			4,535	4,444	91	102.0

(41.8605MJ/S m<sup>3</sup>)

### (2) 用途別販売状況

区分		年度	平成 26 年度	平成 25 年度	比較	
					増	減
販売量 (m <sup>3</sup> )	一般用		6,291,846	6,389,573	97,727	98.5
	営業用		941,961	934,014	7,947	100.9
	工業用		639,500	517,949	121,551	123.5
	その他		1,865,055	2,022,278	157,223	92.2
	合計		9,738,362	9,863,814	125,452	98.7
1 月 戸当たり 販売量 (m <sup>3</sup> )	一般用		40.4	40.7	0.3	99.3
	営業用		93.5	92.6	0.9	101.0
	工業用		7,105.6	5,339.7	1,765.9	133.1
	その他		481.1	523.5	42.4	91.9
	総平均		57.4	57.7	0.3	99.5

(41.8605MJ/S m<sup>3</sup>)

(注) 一戸当たり月販売量は延べ戸数で算定



## (3) 月別需要家戸数及び料金調定状況

上段は戸数、下段は使用量(41.8605MJ/Sm<sup>3</sup>)

区分 月	計	一般用	営業用	工業用	その他	料金調定額	料金納入額	収納率 %
						円	円	
計	169,617	155,572	10,078	90	3,877	1,195,724,148	1,177,551,084	98.48
	9,738,362	6,291,846	941,961	639,500	1,865,055			
4	14,275	13,105	840	9	321	118,698,038	118,224,060	99.60
	1,060,334	692,270	97,684	59,826	210,554			
5	14,154	12,984	840	9	321	102,135,573	101,722,721	99.60
	812,698	571,428	73,325	50,198	117,747			
6	14,149	12,976	843	9	321	87,901,125	87,570,689	99.62
	681,469	483,881	59,839	54,430	83,319			
7	14,160	12,985	844	7	324	74,701,022	74,601,748	99.87
	573,944	382,701	56,473	43,151	91,619			
8	14,158	12,986	843	7	322	73,675,596	73,451,441	99.70
	582,113	331,934	65,387	48,168	136,624			
9	14,187	13,013	844	7	323	73,161,689	72,944,921	99.70
	578,666	330,650	65,735	45,056	137,225			
10	14,126	12,957	838	7	324	71,107,878	70,877,286	99.68
	550,163	356,843	55,253	50,217	87,850			
11	14,125	12,954	840	7	324	83,248,241	82,930,532	99.62
	653,510	453,451	59,297	55,588	85,174			
12	14,101	12,934	836	7	324	105,840,062	105,288,048	99.48
	866,737	562,232	80,522	63,200	160,783			
1	14,073	12,905	837	7	324	135,882,691	133,526,673	98.27
	1,142,487	738,927	110,697	47,065	245,798			
2	14,054	12,886	837	7	324	143,101,888	139,472,783	97.46
	1,202,932	736,079	116,286	68,396	282,171			
3	14,055	12,887	836	7	325	126,270,345	116,940,182	92.61
	1,033,309	651,450	101,463	54,205	226,191			

ガス料金には消費税含む

区分「その他」とは工場・船舶・臨時・官公庁・学校・病院

## (4) 原ガス購入状況

( 41.8605MJ / Sm<sup>3</sup> )

月	区分	購入ガス量 ( m <sup>3</sup> )	購入金額 ( 円 )
計		9,759,799	614,333,567
3		1,093,898	61,012,243
4		843,016	53,787,565
5		705,004	44,759,323
6		569,878	35,789,161
7		584,541	36,064,905
8		568,598	34,614,430
9		548,636	33,726,809
10		646,968	40,516,137
11		801,052	51,006,434
12		1,166,041	76,025,219
1		1,183,999	77,671,888
2		1,048,168	69,359,453

消費税抜額

## (5) 内管工事件数

区 分	計	新 設	改 造	撤 去	修 理	その他
工 事 件 数	435	73	272	61	21	8

## (6) 故障受付処理件数及び開閉栓件数

区分	計	本支管	供給管	内 管						開閉栓 件 数
				小 計	ガス栓・ バルブ類	配管関係	メーター 器 関 係	器具関係	その他	
件 数	148	12	5	131	29	37	6	38	21	1,736

## (7) マイコンメーター作動受付件数

作動通報件数	処理方法		作動原因			
	電話対応で 完了したもの	出勤により 対応したもの	有効作動 (消し忘れ等)	目的外作動 (元栓閉止等)	メーター故障 (電池電圧低下等)	そ の 他 (原因不明等)
219	38	181	63	106	9	41

## (8) 検満メーター取替台数

号 数	計	4号	6号	小型10号	16号	25号	40号	65号	100号
台 数	1,881	317	1,513	36	9	0	3	1	2

## (9) ガス本支管漏えい検査実施状況

管 種	計	鋼 管	鋳 鉄 管	ホリゾン管	実施比率
実施延長	m 134,256	m 57,400	m 1,369	m 75,487	% 100

(平成26年度検査計画延長 134,256m)

## (10) 消費機器及び内管漏えい検査実施状況

実 施 戸 数	消費機 器改善 通知数	ガ ス も れ 修 理						その他修理		実 施 比 率
		ガ ス も れ 戸 数	ガスもれ箇所内訳					カシ類	その他	
			配 管 関 係	メーター器 関 係	バルブ関係 ガス栓類	器 具 関 係	その他			
5,418戸	2	80	33	11	21	5	10	0	6	% 100

(平成26年度対象需要家戸数 5,418戸)

### 3 簡易水道事業

#### (1) 業務量及び料金調定状況

区 分	年 度	平成 26 年度	平成 25 年度	比 較	
				増 減	前年比(%)
計画給水人口(人)		10,887	10,887	0	100.0
年 度 末	給水人口(人)	6,292	6,465	173	97.3
	給水戸数(戸)	2,793	2,814	21	99.3
年間配水量(m <sup>3</sup> )		786,480	818,069	31,589	96.1
一日平均配水量(m <sup>3</sup> )		2,155	2,241	86	96.2
年間給水量(m <sup>3</sup> )		696,065	723,105	27,040	96.3
一日平均給水量(m <sup>3</sup> )		1,907	1,981	74	96.3
有 収 率(%)		88.5	88.4	0.1	100.1
料金調定額(円)		96,306,642	96,909,286	602,644	99.4
料金納入額(円)		95,543,441	95,946,740	403,299	99.6
収 納 率(%)		99.2	99.0	0.2	100.2

(注) 水道料金には消費税含む。

#### (2) 給水工事受付件数

区 分	計	新 設	改 造	撤 去	その他
受付件数	33	12	16	5	0

#### (3) 故障受付処理件数及び開閉栓件数

区 分	計	給 水 管 路	給 水 管 敷	給 水 管 内	その他	水源施設	配水施設	送配水管	消 火 の 栓 他	開閉栓 件 数
件 数	54	4	12	1	10	16	11	0	300	

## (4) 検満メーター取替個数

口径	計	13 mm	20 mm	25 mm	30 mm	40 mm	50mm	75 mm
個数	693	591	82	9	0	5	6	0

## (5) 水道建設改良工事 (100万円以上)

(単位:円)

工事名	施工内容	金額
簡水第 26-5 号 姫川簡易水道 配水池水位計更新工事	水位計更新 投込式水位計 (0-5m) N=1 台 避雷器 (HR-DS) N=1 台	1,587,600
簡水第 26-6 号 西海簡易水道 送水管布設替工事	本設 75mm PE-W L=40m	1,155,600
簡水第 26-7 号 西海簡易水道 水道管布設替工事	配管工 本設 75mm PE-W L=173.0m 給水管 N=2 本 仮設 75mm 以下 REPCS・PE L=150.0m 給水管 N=2 本 舗装工 コンクリート舗装 (メッシュ筋共) A=88.0 m <sup>2</sup>	4,673,160
簡水第 26-19 号 能生谷簡易水道 水道管布設工事	本設 75mm PE-W L=12.0m 50mm PE-W L=30.0m 給水管 2 本	1,263,600
簡水第 26-21 号 市振簡易水道 舗装復旧工事	市振玉の木線舗装本復旧 A=544.0 m <sup>2</sup> (529.0 m <sup>2</sup> 機械) (15.0 m <sup>2</sup> 人力)	3,168,720
簡水第 26-25 号 西海簡易水道 計装設備更新工事	記録計 1 台 ・盤埋込み型 ・5.5 型 TFT カラー LCD ・USB インターフェイス付 カウンター 2 台 ・回転表示付 ・リセットボタン付	1,096,200

## (6) 大野地区簡易水道整備事業(100万円以上)

(単位:円)

委託及び工事名	施工内容	金額
簡水委第26-1号 姫川簡易水道 水道施設整備実施設計 業務委託	水道施設整備実施設計(詳細設計) 一式 ・送配水管布設替工事設計(150mm以下) L=2,240m ・鋼製配水池(容量300m <sup>3</sup> ) N=1箇所 ・設備設計 ホソコ設備、電気計装設備、塩素注入設備 一式 測量業務 一式 ・基準点、縦横断、現地、用地測量 一式 地質調査 一式 ・ホソコ調査(65、L=10m、ノコア) N=1箇所	15,897,600
簡水第25-1号 姫川簡易水道 水道管布設工事	全体配管延長 L=1,067.0m 本設[送水管]・PE-W 100mm L=667.6m [配水管]・PE-W 150mm L=247.6m ・PE-W 100mm L=111.3m ・PE-W 75mm L= 6.6m ・PE-W 50mm L= 8.6m ・PP 25mm L= 25.3m [給水管]・PP 20mm N=9本 [制御用電気ケーブル] ・CVV-S MAZV 2sq10C L=715.9m ・CVV MAZV 2sq15C L=715.9m	34,093,440 うち26年度支払額 21,293,440 (H25 H26繰越)
簡水第25-20号 姫川簡易水道 水道管布設(その3) 工事	[本設]全体配管延長 L=412.5m 配水管 PE-W 150mm L=269.8m PE-W 75mm L= 18.6m PE-W 50mm L= 82.1m PP 25mm L= 42.0m 消火栓 地上単口式 N=1基 給水管 PP 20mm N=7本	7,326,060 うち26年度支払額 7,326,060 (H25 H26繰越)
簡水第26-1号 姫川簡易水道 水道管布設(その1) 工事	[本設]全体配管延長 L=835.3m 配水管・PE-W 150mm L=822.8m ・PE-W 100mm L=4.1m ・PE-W 75mm L= 4.9m ・PP 25mm L= 3.5m 地上式単口消火栓(多雪 65mm) N=4基 給水管・PP 25mm N= 1本 ・PP 20mm N=10本	21,134,520

(単位：円)

工 事 名	施 工 内 容	金 額
簡水第 26- 2 号 姫川簡易水道 水道管布設(その 2) 工事	[本設]全体配管延長 L=855.0m 配水管 ・ PE-W 150mm L=437.9m ・ PE-W 50mm L=341.8m ・ PE 25mm L= 75.3m 地上式単口消火栓(多雪型 65mm) N= 2 基 給水管 ・ PP 25mm 以下 N= 21 本	36,912,240
簡水第 26- 3 号 姫川簡易水道 水道管布設(その 3) 工事	[本設]全体配管延長 L=648.6m 配水管 ・ PE-W 150mm L=481.8m ・ PE-W 75mm L= 13.9m ・ PE-W 50mm L=108.9m ・ PE 25mm L= 44.0m 地上式単口消火栓(多雪型 65mm) N= 3 基 給水管 ・ PP 20mm N= 20 本	34,052,400

## (7) 能生谷簡易水道統合整備事業(100万円以上)

(単位：円)

工 事 名	施 工 内 容	金 額
簡水第 25- 7 号 能生谷簡易水道 第 1 - 1 工区水道管布設 替工事	全体配管延長 L=471.5m 送水管 ・ DCIP-NS 150mm L= 29.2m ・ DCIP-NS 100mm L=382.0m ・ SUS(駒形橋) 100mm L=33.4m 配水管 ・ DCIP-NS 150mm L= 4.1m ・ PE-W 150mm L=11.5m ・ PE-W 100mm L=11.3m 消火栓接続 ・ PE-W 75mm N=1 箇所 ・ 給水管 20mm N=7 本 仮設管 送水管 ・ SGP-W 50mm L=11.5m 配水管 ・ SGP-W 80mm L= 8.1m ・ SGP-W 80mm L= 3.7m	37,595,880 うち 26 年度支払額 22,495,880 (H25 H26 繰越)
簡水第 25-10 号 能生谷簡易水道 第 4 工区水道管布設 替工事	全体配管延長 L=440.0m 配水管 ・ PE-W 100mm L=220.0m 送水管 ・ PE-W 100mm L=220.0m	12,744,000 うち 26 年度支払額 12,744,000 (H25 H26 繰越)

工 事 名	施 工 内 容	金 額
簡水第 25-11 号 能生谷簡易水道 取水施設・導水管新設 工事	<p>[取水管] ・埋渠スクリュー(SUS304,200A×6.0m) N=2.0 本</p> <p>・スクリュー管(SUS304,200A×6.0m) N=1.0 本</p> <p>[逆流洗浄管] ・逆流洗浄装置(SUS304,洗浄部 25A) N=2 組</p> <p>・送気管(SUS304) 50mm L=31.1m</p> <p>[導水管] ・DCIP(NS,K) 200mm L=118.7m</p> <p>・PE-W 100mm L=315.8m</p> <p>・PE-W 75mm L= 1.2m</p> <p>[越流管] ・PE-W 200mm L= 54.9m</p> <p>[排泥管] ・PE-W 100mm L= 11.6m</p> <p>[接合井築造]接合井(RC造2槽,3.6m×2.1m ×H2.0m) 1池</p>	<p>57,508,920</p> <p>うち 26 年度支払額</p> <p>57,508,920</p> <p>(H25 H26 繰越)</p>
簡水第 25-12 号 能生谷簡易水道 島道配水池築造工事	<p>配水池築造</p> <p>スクリュー 衬製配水池(有効容量 272m<sup>3</sup>) 幅 10.0m×長 11.0m×3.0m (有効水深 2.5m/2 槽式) 1池</p> <p>付帯設備工 耐積雪用通気塔、保護枠付外タフ、内タフ 手摺、歩廊、仕切弁加、他</p> <p>付帯配管工 流入管、流出管、越流管、配水管、連通管、 循環水取出管、他</p>	<p>59,105,160</p> <p>うち 26 年度支払額</p> <p>59,105,160</p> <p>(H25 H26 繰越)</p>
簡水第 25-21 号 能生谷簡易水道 第 3 - 2 工区水道管布設 替工事	<p>全体配管延長 L=978.5m</p> <p>配水管 ・PE-W 100mm L=435.1m</p> <p>・PE-W 75mm L=200.1m</p> <p>・PE-W 50mm L=304.8m</p> <p>・PE 25mm L= 38.5m</p> <p>(消火栓接続) ・PE-W 75mm N=4 箇所</p>	<p>31,998,240</p> <p>うち 26 年度支払額</p> <p>19,698,240</p> <p>(H25 H26 繰越)</p>
簡水第 26- 8 号 能生谷簡易水道 第 1 工区水道管布設替 工事	<p>全体配管延長 L=1,242.9m</p> <p>配水管 ・PE-W 100mm L= 714.1m</p> <p>・給水管 25mm 以下 N=14 本</p> <p>・消火栓設置 N=1 基</p> <p>送水管 ・PE-W 100mm L=528.8m</p> <p>仮設 ・SGP-W 100 以下 L=28.4m</p> <p>舗装工 ・路面切削(機械、平均 t=3cm) A=1,310 m<sup>2</sup></p> <p>・表層( 密粒度 As(13FH)改質 I 型、t=3cm) A=1,360 m<sup>2</sup></p> <p>・オ-ル-レイ( 密粒度 As(13FH)、平均 t=3cm) A=1,310 m<sup>2</sup></p>	<p>49,071,960</p>



(単位：円)

工 事 名	施 工 内 容	金 額
簡水第 26-9 号 能生谷簡易水道 第 2 工区水道管布設 替工事	全体配管延長 L=55.0m 配水管 ・ PE 25mm L=55.0m 消火栓接続 ・ PE-W 75mm N=5 箇所 給水管 ・ 25 N=1 本、 20 N=41 本	13,111,200
簡水第 26-10 号 能生谷簡易水道 第 3 工区水道管布設 替工事	全体配管延長 L=541.9m 配水管 ・ PE-W 100mm L=191.3m ・ PE-W 75mm L=314.5m ・ PE-W 50mm L= 36.1m 排泥管 ・ SGP-VD 50mm N=1 箇所 消火栓接続 ・ PE-W 75mm N=1 箇所 給水管 ・ PP 40mm 以下 N=19 本	24,123,960
簡水第 26-11 号 能生谷簡易水道 第 4 工区水道管布設 替工事	全体配管延長 L=791.1m 配水管 ・ PE-W 100mm L=254.7m ・ PE-W 75mm L=529.3m ・ PE-W 50mm L= 7.1m 消火栓接続 ・ PE-W 75mm N=4 基 給水管 ・ PP N=29 本	33,707,880
簡水第 26-12 号 能生谷簡易水道 第 5-1 工区水道管布設 替工事	全体配管延長 L=121.8m 配水管 ・ PE-W 150mm L=18.9m ・ PE-W 50mm L=36.9m ・ SGP-VD 50mm L= 5.5m ・ PP 25mm L=60.5m 減圧弁設置 ・ 100mm N=1 基 給水管 ・ 25 N=10 本、 20 N=10 本	20,312,640
簡水第 26-13 号 能生谷簡易水道 第 5-2 工区水道管布設 替工事	全体配管延長 L=900.1m 導水管 ・ PE-W 150mm L=213.9m 配水管 ・ PE-W 150mm L=294.3m ・ SUS(除戸橋添架) 150mm L=12.3m 排水・越流管 ・ PE-W 100mm L= 37.7m 循環水管 ・ PP 40mm L=341.9m 排泥工 ・ PE-W 150mm N=1 箇所 原水採水工 ・ PP 20mm N=1 箇所 制御用電気ケーブル ・ CVV-S MAZV 2sq-2c L=181.0m ・ CVV MAZV 2sq-5c L=181.0m	40,366,080
簡水第 26-14 号 柵口地区雑用水管移設 工事	雑用水管 ・ PP 75mm L=125.0m	1,069,200

(単位：円)

工 事 名	施 工 内 容	金 額
簡水第 26-15 号 能生谷簡易水道 島道管理棟築造工事	管理棟築造 1 棟 (RC 造、壁式構造、直接基礎) 幅 3.0m × 長 6.0m × 高 3.38m 建築面積 A=18.00 m <sup>2</sup> (敷地面積 A=54.49 m <sup>2</sup> ) 場内舗装、整地、配管 一式	13,885,560
簡水第 26-16 号 能生谷簡易水道 電気計装・滅菌設備 工事	島道第 2 配水池 ・投込式水位計 (検出器一体形) 0~4m 1 台 島道管理棟 ・電気計装工事 一式 ・100 電磁流量計 1 台 ・計装盤 屋内自立型 1 面 ・引込開閉器盤 屋外装柱型 1 面 ・非常通報装置 1 台 ・滅菌設備 一式	17,191,440
簡水第 26-17 号 能生谷簡易水道 柵口配水池築造工事	配水池築造 ・ステンル <sup>®</sup> 制配水池 (有効容量 168m <sup>3</sup> ) 幅 6.0m × 長 8.5m × 高 4.0m (有効水深 3.5m/2 槽式) 1 池 配管工事 ・流入管 PE-W 150mm L=42.8m ・流出管 PE-W 150mm L=29.8m ・越流・排水管 PE-W 100mm L=18.0m 場内舗装 ・コンクリート舗装 A=18.0 m <sup>2</sup>	57,481,920
簡水第 26-18 号 能生谷簡易水道 機械電気・計装設備 工事	柵口浄水場 滅菌設備一式、送水ポンプ <sup>®</sup> 設備一式、 電気計装工事一式、計装盤屋内自立型 1 面、 投込み式水位計 1 台、原水濁度計 1 台、 自家発電機移設一式、ろ過池上屋間仕切工事一式、 動力盤一式、 柵口新配水池 電気計装工事一式、計装盤屋外装柱型 1 面、 投込み式水位計 1 台、流入流量計 1 台、 引込開閉基盤 1 面 大沢第 3 配水池 電気計装工事一式、電動ポンプ <sup>®</sup> 1 台、 流入流量計 1 台 能生供給所 遠方監視装置増設 (監視項目他) 一式	45,868,680

(単位：円)

工 事 名	施 工 内 容	金 額
簡水第 26-22 号 能生谷簡易水道 水道管布設替工事	全体配管延長 L=163.7m 配水管 ・ PE-W 100mm L=67.2m ・ PE-W 75mm L=96.5m ・ 給水管 20mm N=5 本 舗装工 ・ 路面切削 ( 機械、平均 t=5cm ) A=241.0 m <sup>2</sup> ・ 表層 ( 密粒度 As(新 20FH)改質 I 型、 t=5cm ) A=282.0 m <sup>2</sup> ・ 表層 ( 密粒度 As(新 20FH)I 型、 t=5cm ) A=276.0 m <sup>2</sup>	10,028,880
簡水第 26-23 号 能生谷簡易水道 電気計装設備工事	能生事務所、西山公民館 監視用パソコン一式、監視制御用ソフト一式、 監視ソフトカスタマイズ一式、通信ユニット一式、 電気計装工事一式 大王第 3 配水池 投込み式水位計 1 台、非常通報装置 1 台、 電気計装工事一式 中野口第 4 配水池 投込み式水位計 1 台、流入流量計 75 1 台、 非常通報装置 1 台、電気計装工事一式	10,830,240

#### 4 公共下水道事業

##### (1) 整備状況（平成 27 年 3 月 31 日）

項 目		平成 26 年度	平成 25 年度
現 況	行政人口 (人) : A	45,493	46,144
	処理区域面積 (ha) : B	1,363.65	1,360.64
	処理区域人口 (人) : C	36,889	37,277
	水洗化人口 (人) : D	35,192	35,207
	供用開始面積 (ha) : E	1,363.65	1,360.64
	普及率 (%) : C/A	81.1%	80.8%
	水洗化率 (%) : D/C	95.4%	94.4%
全体計画	面 積 (ha) : F	1,620.4	1,620.4
	人 口 (人) : G	39,450	38,649
事業認可	面 積 (ha) : H	1,507	1,507
	人 口 (人) : I	39,530	39,413
進捗率(%)	対全体計画面積 : B/F	84.2%	84.0%
	対全体計画人口 : C/G	93.5%	96.5%
	対下水道認可面積 : B/H	90.5%	90.3%
	対下水道認可人口 : C/I	93.3%	94.6%
浄化センター設置数 (箇所)		4	4

##### (2) 排水設備設置状況

件数	月	4	5	6	7	8	9	10	11	12	1	2	3	計	年度末 延件数
	受 付	H26	33	20	29	29	16	24	22	19	8	17	10	23	250
H25		32	22	19	26	29	29	35	31	24	19	29	28	323	15,094
検 査	H26	36	24	15	28	39	24	25	15	25	14	8	19	272	15,037
	H25	18	22	17	21	24	15	29	29	27	11	16	40	269	14,765

糸魚川市排水設備等指定工事業者 73 者

## (3) 下水道使用料及び汚水排除量

年度 区分 月	平成 26 年度			平成 25 年度		
	調定件数	使用料調定額 (消費税等込み)	汚水排除量	調定件数	使用料調定額 (消費税等込み)	汚水排除量
	件	円	m <sup>3</sup>	件	円	m <sup>3</sup>
4	14,922	54,725,040	343,877	14,753	55,664,913	349,531
5	14,841	62,007,613	340,174	14,694	55,635,087	349,605
6	14,835	64,452,964	354,362	14,713	57,745,626	364,159
7	14,848	62,746,071	343,881	14,756	56,778,935	357,899
8	14,877	66,024,230	363,030	14,793	58,971,762	372,096
9	14,941	67,504,230	372,117	14,838	61,074,411	387,057
10	14,903	62,604,758	342,907	14,795	56,426,975	354,690
11	14,907	62,782,556	343,756	14,811	56,142,162	353,323
12	14,895	62,160,213	339,273	14,821	54,077,891	338,746
1	14,875	63,821,387	348,236	14,791	55,929,505	352,248
2	14,857	62,583,151	339,997	14,759	56,647,775	354,755
3	14,873	58,825,472	316,338	14,744	50,964,135	316,168
小計	178,574	750,237,685	4,147,948	177,268	676,059,177	4,250,277
過年度	1,428	5,045,522	30,119	1,259	4,247,873	27,490
合計	180,002	755,283,207	4,178,067	178,527	680,307,050	4,277,767

## (4) 水量区画別下水道使用料徴収延件数及び汚水排除量

年度 分類 水量 区画別等	平成 26 年度				平成 25 年度				
	延件数	延件数の 割合	汚水排除量	汚水排除量 の割合	延件数	延件数の 割合	汚水排除量	汚水排除量 の割合	
	件	%	m <sup>3</sup>	%	件	%	m <sup>3</sup>	%	
一般 汚 水	0 ~ 10	53,345	29.63	261,020	6.25	52,235	29.25	257,973	6.03
	11 ~ 30	88,829	49.35	1,739,688	41.63	86,899	48.68	1,710,115	39.98
	31 ~ 50	29,174	16.21	1,112,477	26.63	30,162	16.90	1,149,188	26.86
	51 ~ 100	7,036	3.91	439,066	10.51	7,500	4.20	469,402	10.97
	101 以上	1,606	0.89	616,277	14.75	1,719	0.96	679,964	15.90
公衆浴場汚水	12	0.01	9,539	0.23	12	0.01	11,125	0.26	
計	180,002	100.0	4,178,067	100.0	178,527	100.0	4,277,767	100.0	

## (5) 使用料金収納状況

区 分	調 定		収入額(円)	不 納 欠 損		未 納	
	件数(件)	金額(円)		件数(件)	金額(円)	件数(件)	金額(円)
合 計	180,002	755,283,207	748,150,575	26	144,963	1,705	6,987,669
現 年 分	178,574	750,237,685	745,639,618	-	-	1,093	4,598,067
滞納繰越分	1,428	5,045,522	2,510,957	26	144,963	612	2,389,602

## (6) 下水道排水設備設置資金貸付状況

(単位:円)

25年度末現在高		貸 付		償 還		26年度末現在高	
件数	金額	件数	金額	件数	金額	件数	金額
9	2,941,000	1	740,000	10	1,373,000	8	2,308,000

- ・ 平成5年4月1日から施行
- ・ 融資限度額 1戸につき120万円以内
- ・ 融 資 利 率 年利1.50%
- ・ 償 還 期 間 10年以内

## (7) 受益者負担金収納状況

区 分	調 定		収入額(円)	不 納 欠 損		未 納	
	件数(件)	金額(円)		件数(件)	金額(円)	件数(件)	金額(円)
合 計	1,647	20,456,640	19,198,880	16	140,400	125	1,117,360
現 年 分	1,503	18,966,450	18,827,450	0	0	23	139,000
滞納繰越分	144	1,490,190	371,430	16	140,400	102	978,360

## (8) 平成26年度において受けた市債

事 業 名	起債額(千円)	借 入 先	利率(%)	償還期限(年)	備 考
計	90,600				
公共下水道事業	31,800	財 務 省	1.20	30	
	58,800	地方公共団体金融機構	1.20	30	

## (9) 市債現在高

(単位:千円)

区 分	25年度末現在高	26年度中増減		26年度末現在高	26年度中利子支払額	備 考
		借入金	元金償還額			
公共下水道債	16,906,286	90,600	1,286,407	15,710,479	379,603	

## (10) 管渠及び処理場等の整備状況

## ア 管渠

(単位：円)

処 理 区	事 業 概 要	事 業 費
糸 魚 川 処 理 区 ( 駅 南 処 理 地 区 )	上刈污水枝線築造工事(上刈3丁目) 施工延長 83.7m ・管渠工(開削) VU 150mm 82.35m ・組立1号マンホール 1箇所 ・小口径マンホール 2箇所 ・公共柵及び取付管工 2箇所	4,417,200
	東寺町污水枝線築造工事(東寺町3丁目) 施工延長 22.6m ・管渠工(開削) VU 150mm 21.55m ・組立1号マンホール 1箇所 ・小口径マンホール 1箇所 ・公共柵及び取付管工 5箇所	1,938,600
	上刈污水枝線築造(その2)工事(上刈4丁目) 施工延長 19.0m ・管渠工(開削) VU 150mm 18.10m ・組立1号マンホール 1箇所 ・小口径マンホール 2箇所 ・公共柵及び取付管工 4箇所	1,933,200
	東寺町污水枝線築造(その2)工事(東寺町3丁目) 施工延長 2.0m ・管渠工(開削) VU 150mm 1.78m ・小口径マンホール 1箇所	423,360
	上刈污水管渠移設工事(上刈3・6丁目) 施工延長 10.0m ・管渠工(開削) VU 150mm 9.10m ・組立1号マンホール 1箇所 ・公共柵及び取付管工 1箇所 ・既設マンホール嵩上げ 12箇所	3,088,800 うち 26 年度支払額 1,200,000 (H26 H27 繰越)
糸 魚 川 処 理 区 ( 駅 北 処 理 地 区 )	押上污水枝線築造工事(押上2丁目) 施工延長 14.0m ・管渠工(開削) VU 150mm 13.40m ・組立1号マンホール 1箇所 ・小口径マンホール 1箇所	1,080,000

(単位：円)

処 理 区	事 業 概 要	事 業 費
糸 魚 川 処 理 区 ( 駅 北 処 理 地 区 )	横町污水枝線築造工事 ( 横町 1 丁目 ) 施工延長 12.3m ・ 管渠工 ( 開削 ) VU 150mm 12.00m ・ 小口径マンホール 1 箇所 ・ 公共柵及び取付管工 1 箇所	993,600
	寺町寺島污水幹線耐震化工事 ( 大町 2 丁目、寺町 1・2 丁目 ) 施工延長 144.6m 1 工区 管渠更生工 ( 自立管 250×2 条 ) 58.2m 管渠接続部耐震補強 4 箇所 2 工区 管渠更生工 ( 自立管 250×2 条 ) 86.4m 管渠接続部耐震補強 4 箇所	11,612,160
	横町マンホールポンプ更新工事 ( 横町 5 丁目 ) 機械設備更新 ・ 污水ポンプ更新 ( 150×2.2 m <sup>3</sup> /min×11.0kw ) 2 台	7,290,000
糸 魚 川 処 理 区 ( 大 和 川 処 理 地 区 )	竹ヶ花梶屋敷污水幹線耐震化工事 ( 大字大和川 ) 施工延長 42.3m ・ 管渠更生工 ( 複合管 400mm ) 40.6m	3,970,080
糸 魚 川 処 理 区 ( 浦 本 地 区 )	間脇污水幹線築造 ( その 1 ) 工事 ( 大字間脇 ) 施工延長 352.1m ・ 管渠工 ( 開削 ) VU 150mm 137.45m HIVP 75 mm 290.31m ・ 管渠工 ( 水管橋 ) SUS80×NFP200mm 5.50m ・ 組立 2 号マンホール 1 箇所 ・ 小口径マンホール 11 箇所 ・ 公共柵及び取付管工 6 箇所	19,830,960
	間脇污水幹線築造 ( その 2 ) 工事 ( 大字間脇 ) 施工延長 314.6m ・ 管渠工 ( 開削 ) VU 150mm 120.70m HIVP 50 mm 227.60m ・ 管渠工 ( 水管橋 ) SUS50×NFP150mm 5.00m ・ 組立 1 号マンホール 2 箇所 ・ 小口径マンホール 7 箇所 ・ 公共柵及び取付管工 5 箇所	16,128,720



(単位：円)

処 理 区	事 業 概 要	事 業 費
糸 魚 川 処 理 区 ( 浦 本 地 区 )	中浜污水幹線築造工事（大字中浜） 施工延長 141.6m ・ 管渠工（開削）VU 150mm 136.80m ・ 組立1号マンホール 3箇所 ・ 小口径マンホール 5箇所 ・ 公共樹及び取付管工 2箇所	14,513,040
	田中川マンホールポンプ設置工事（大字間脇） 機械設備工 ・ 水中污水ポンプ( 65mm×0.168 m <sup>3</sup> /min×0.75kw) 2台 ・ 予旋回槽（FRP製 2号マンホール用） 1基 電気設備工 ・ ポンプ動力制御盤(装柱型、自動交互単独運転) 1面 ・ 自動通報装置（通信端末子機） 1台	10,389,600
	間脇海岸西マンホールポンプ設置工事（大字間脇） 機械設備工 ・ 水中污水ポンプ( 65mm×0.168 m <sup>3</sup> /min×0.75kw) 2台 ・ 予旋回槽（FRP製 2号マンホール用） 1基 電気設備工 ・ ポンプ動力制御盤(装柱型、自動交互単独運転) 1面 ・ 自動通報装置（通信端末子機） 1台	10,648,800
	間脇海岸中央マンホールポンプ設置工事（大字間脇） 機械設備工 ・ 水中污水ポンプ( 50mm×0.074 m <sup>3</sup> /min×0.4kw) 2台 ・ 予旋回槽（FRP製 1号マンホール用） 1基 電気設備工 ・ ポンプ動力制御盤(装柱型、自動交互単独運転) 1面 ・ 自動通報装置（通信端末子機） 1台	8,895,960
	間脇海岸東マンホールポンプ設備工事（大字間脇） 機械電気設備工 ・ ポンプ動力制御盤製作 1面 ・ 建柱 2本	3,164,400 うち 26年度支払額 1,200,000 (H26 H27 繰越)
	真空弁ユニット設置工事（大字中宿） ・ 真空弁ユニット設置（セット D、H=1600） 1基	1,188,000

(単位：円)

処 理 区	事 業 概 要	事 業 費
能 生 処 理 区 ( 能 生 地 区 )	能生活污水枝線築造工事(大字能生) 施工延長 31.0m ・管渠工(開削) VU 150mm 30.55m ・小口径マンホール 2箇所 ・公共樹及び取付管工 3箇所	1,684,800
	能生西污水幹線耐震化工事(大字能生) 施工延長 141.1m ・可とう継手設置(1,000×1,000mm) 6箇所 ・可とう継手設置(塩ビ管 150mm) 6箇所 ・可とう継手設置(塩ビ管 100mm) 6箇所	18,776,880
川 崎 処 理 区	藤崎地区污水枝線築造工事(大字藤崎) 施工延長 75.3m ・管渠工(開削) HIVP 50mm 79.6m	1,573,560
	藤崎個別ポンプユニット設置工事(大字藤崎) 機械設備工 ・宅内ポンプユニット(50mm×0.4kw×2台) 1基 電気設備工 ・ポンプ操作盤(装柱型、W300×D200×H300) 1面	1,520,640
	山王川マンホールポンプ更新工事(大字百川) 機械設備更新 ・No.2 汚水ポンプ更新(80mm×0.3 m <sup>3</sup> /min×1.5kw) 1台	1,242,000
	びびら浜マンホールポンプ制御盤更新工事(大字藤崎) 電気設備更新 ・ポンプ動力制御盤(装柱型、0.4kw) 1面	3,024,000
糸 魚 川 処 理 区	東川原地区公共樹設置工事(大字東川原) ・公共樹設置及び取付管工 1箇所 外 17 地区	9,624,960
能 生 ・ 川 崎 処 理 区	能生地区公共樹設置工事(大字能生) ・公共樹設置及び取付管工 1箇所 外 4 地区	2,912,760
青 海 処 理 区	青海地区公共樹設置工事(大字青海) ・公共樹設置及び取付管工 1箇所 外 11 地区	5,673,240

## イ 処理場

(単位：円)

処理場	事業概要	事業費
糸魚川浄化センター	給気ファン取替工事 ・ 管廊 FS-7 給気ファン取替(シロコファン 400V × 2.2Kw) 1 台 ・ 搬出室 FS-4 給気ファン取替(シロコファン 400V × 1.5Kw) 1 台	2,160,000
	生汚泥流量計更新工事 ・ 電磁流量計更新(100A 静電容量式) 1 台	2,862,000
	排水槽返送ポンプ取替工事 ・ 1 排水槽返送ポンプ取替(SPN-80FC) 1 台	2,041,200
	曝気攪拌装置分解整備工事 ・ 3 系 3-4 曝気攪拌装置分解整備(F-37 アウルタ) 1 台	3,888,000
	主ポンプ分解整備工事 ・ 2-3 主ポンプ分解整備(CN2501G-P) 1 台	1,090,800
	生汚泥ポンプ他分解整備工事 ・ 1 生汚泥ポンプ分解整備(HSP-100C) 1 台 ・ 1 余剰汚泥ポンプ分解整備(SPNL-100FC) 1 台	2,970,000
	エアタン風量調節電油操作機取替工事 ・ 2-2 エアタン風量調節電油操作機取替 1 台	3,088,800
	送風機分解整備工事 ・ 2-2 送風機分解整備 一式 2-2 送風機:MB-CH 20 m <sup>3</sup> /min 2-2 送風機用電動機:TFO-KK 30kw 電油操作機:EOP-Y52-MC-EBV-PS-DIET41-TB	15,444,000
能生浄化センター	終沈掻寄機減速機更新工事 ・ 1 終沈掻寄機減速機更新(CVFM1-6195TD-TL-16260)1 台	2,052,000
	汚泥供給ポンプ他分解整備工事 ・ 3 汚泥供給ポンプ分解整備 1 台 ・ 造粒汚泥引抜ポンプ分解整備 1 台	7,776,000
	回転円板減速機更新工事 ・ 4 回転円板減速機更新(CHHS-6190DB-TL187) 1 台 ・ 6 回転円板減速機更新(CHHS-6190DB-TL187) 1 台	2,808,000
	揚砂ポンプ取替工事 ・ 揚砂ポンプ取替(CVC1001-F100) 1 台	1,382,400

(単位:円)

処理場	事業概要	事業費
青海浄化センター	回転円板減速機他分解整備工事 ・ 2-2 回転円板減速機分解整備 1台 ・ 3系生污泥引抜ポンプ分解整備 1台 ・ 2系初沈掻寄機減速機分解整備 1台	4,428,000
	生污泥引抜弁更新工事 ・ 1系生污泥引抜弁更新(FIG118 100A) 1台	1,404,000
	主ポンプ取替工事 ・ 1-2主ポンプ取替(150) 1台	1,112,400
	脱水機ろ布駆動減速機更新工事 ・ 1脱水機ろ布駆動減速機更新(CHHBMN3A-6175DC-187) 1台	831,600
	脱水機ろ布駆動プーリー取替工事 ・ 1脱水機ろ布駆動プーリー取替 一式	5,403,240

## (11) 業務委託の状況

(単位:円)

業務委託名	事業概要	事業費
下水道管渠耐震設計業務委託	下水道管渠耐震設計 (大町1丁目・寺町1丁目・大字大和川・大字能生) ・ 管渠耐震設計(レベル1及びレベル2) 一式 ・ 管内調査(目視・カメラ調査、衝撃弾性波探査) 一式 ・ 土質調査(ボーリング調査) 一式	22,890,600 うち26年度支払額 22,890,600 (H25 H26繰越)
下水道管路長寿命化計画策定業務委託	計画策定業務(公共下水道区域内) ・ マンホール鉄蓋、マンホールポンプ詳細調査 一式 ・ 長寿命化計画策定 一式	26,150,040 うち26年度支払額 26,150,040 (H25 H26繰越)
汚水管渠基本設計業務委託	汚水管渠基本設計(大字寺島、寺島3丁目) ・ 基本設計(24ha) 一式	4,417,200
汚水管渠実施設計業務委託	汚水管渠実施設計 (南寺町2・3丁目、東寺町1・2・3丁目、蓮台寺2丁目) ・ 詳細設計(150mm L=920m) 一式 ・ 土質調査 一式	6,055,560

(単位：円)

業務委託名	事業概要	事業費
下水道総合地震対策計画策定業務委託	下水道総合地震対策計画策定（公共下水道区域内） ・基礎調査、被害想定及び評価、整備計画等 一式	18,036,000
青海浄化センター実施設計業務委託	水処理施設 ・基本設計 一式 ・詳細設計 一式 電気設備長寿命化 ・受変電、監視制御設備更新設計 一式	48,561,120 うち26年度支払額 0 (H26 H27 繰越)
糸魚川処理区変更認可図書作成業務委託	公共下水道糸魚川処理区変更認可図書作成 ・下水道法による事業計画変更業務 867.6ha ・都市計画法事業認可変更申請図書作成業務 721.0ha	12,744,000
川崎処理区変更認可図書作成業務委託	特定環境保全公共下水道川崎処理区変更認可図書作成 ・下水道法による事業計画変更業務 53ha ・財産処分業務 一式	13,392,000 うち26年度支払額 0 (H26 H27 繰越)
下水道台帳基図作成業務委託	下水道施設情報基図作成（公共下水道区域内） ・下水道施設情報基図（S=1:500） 3.6km	1,296,000
下水道台帳作成業務委託	下水道施設台帳作成（公共下水道区域内） ・下水道施設台帳調書作成 3.6km ・下水道施設情報データ入力 3.6km ・下水道施設平面図出力（S=1:1,000） 76面 ・更新データシステムセットアップ 一式	1,382,400
地方公営企業法適用基礎調査業務委託	下水道事業への地方公営企業法適用に関する基礎調査 ・基礎調査 一式	1,274,400

## 5 農業集落排水事業

### (1) 整備状況（平成 27 年 3 月 31 日）

項 目		平成 26 年度	平成 25 年度
現 況	行政人口 (人) : A	45,493	46,144
	処理区域人口 (人) : C	1,707	1,727
	水洗化人口 (人) : D	1,597	1,594
	普及率 (%) : C/A	3.8%	3.7%
	水洗化率 (%) : D/C	93.6%	92.3%
処理場設置数 (箇所)		2	2

### (2) 排水設備設置状況

件数	月	4	5	6	7	8	9	10	11	12	1	2	3	計	年度未延件数
		受 付	H26	0	0	1	4	2	1	0	0	0	0	1	0
H25	0		0	1	0	0	0	2	0	1	0	1	1	6	717
検 査	H26	1	0	0	2	3	2	0	0	0	0	0	0	8	726
	H25	1	0	0	0	0	0	0	2	0	0	0	2	5	718

## (3) 農業集落排水使用料及び汚水排除量

年度 区分 月	平成 26 年度			平成 25 年度		
	調定件数	使用料調定額 (消費税等込み)	汚水排除量	調定件数	使用料調定額 (消費税等込み)	汚水排除量
	件	円	m <sup>3</sup>	件	円	m <sup>3</sup>
4	557	2,194,395	13,679	557	2,106,498	13,043
5	561	2,404,743	13,142	564	2,155,051	13,518
6	564	2,572,247	14,061	566	2,230,476	14,032
7	564	2,491,170	13,567	566	2,194,325	13,767
8	565	2,601,802	14,245	565	2,260,457	14,233
9	569	2,783,569	15,363	567	2,384,178	15,182
10	565	2,435,438	13,273	565	2,222,209	13,946
11	568	2,467,184	13,377	563	2,153,276	13,533
12	566	2,462,777	13,328	565	2,081,142	12,954
1	558	2,440,230	13,274	557	2,170,259	13,659
2	558	2,381,641	12,872	558	2,118,267	13,262
3	558	2,277,970	12,303	557	1,922,710	11,907
小 計	6,753	29,513,166	162,484	6,750	25,998,848	163,036
過年度	15	28,920	202	12	28,302	155
合 計	6,768	29,542,086	162,686	6,762	26,027,150	163,191

## (4) 水量区画別農業集落排水使用料徴収延件数及び汚水排除量

年度 分類 水量 区画別等	平成 26 年度				平成 25 年度				
	延件数	延件数の 割合	汚水排除量	汚水排除量 の割合	延件数	延件数の 割合	汚水排除量	汚水排除量 の割合	
	件	%	m <sup>3</sup>	%	件	%	m <sup>3</sup>	%	
一般 汚 水	0 ~ 10	1,948	28.78	9,041	5.56	1,874	27.72	8,380	5.13
	11 ~ 30	3,254	48.08	64,059	39.38	3,314	49.01	65,959	40.42
	31 ~ 50	1,213	17.92	47,400	29.13	1,243	18.38	48,169	29.52
	51 ~ 100	307	4.54	19,005	11.68	291	4.30	17,980	11.02
	101 以上	46	0.68	23,181	14.25	40	0.59	22,703	13.91
公衆浴場汚水	-	-	-	-	-	-	-	-	
計	6,768	100.0	162,686	100.0	6,762	100.0	163,191	100.0	

## (5) 使用料金収納状況

区 分	調 定		収入額(円)	不 納 欠 損		未 納	
	件数(件)	金額(円)		件数(件)	金額(円)	件数(件)	金額(円)
合 計	6,768	29,542,086	29,491,218	0	0	16	50,868
現 年 分	6,753	29,513,166	29,469,383	-	-	11	43,783
滞納繰越分	15	28,920	21,835	0	0	5	7,085

## (6) 受益者分担金収納状況

区 分	調 定		収入額(円)	不 納 欠 損		未 納	
	件数(件)	金額(円)		件数(件)	金額(円)	件数(件)	金額(円)
合 計	5	213,850	213,850	0	0	0	0
現 年 分	5	213,850	213,850	0	0	0	0
滞納繰越分	0	0	0	0	0	0	0

## (7) 平成 26 年度において受けた市債

事 業 名	起債額(千円)	借 入 先	利率(%)	償還期限(年)	備 考
農業集落排水事業	0	-	-	-	

## (8) 市債現在高

(単位：千円)

区 分	25 年度末 現 在 高	26 年度中増減		26 年度末 現 在 高	26 年度中 利子支払額	備 考
		借入金	元金償還額			
農業集落排水 事 業 債	537,923	0	44,074	493,849	17,931	

## (9) 処理場及び管渠等の整備状況

(単位：円)

処理場及び処理区	事 業 概 要	事 業 費
徳仙処理場	し渣脱水機分解整備工事 ・ し渣脱水機分解整備(CP-60 型 200V×0.1Kw) 1 台	1,501,200



(単位：円)

処理場及び処理区	事業概要	事業費
能生谷処理区	上小見マンホールポンプ更新工事(大字小見) ・ 1 汚水ポンプ更新 ( 65mm×0.01 m <sup>3</sup> /min×0.75Kw) 1台	842,400
	農業集落排水管路築造工事(大字大沢) 施工延長 35.7m ・ 管渠工(開削) VU 150mm 33.60m ・ 組立1号マンホール 1箇所 ・ 小口径マンホール 3箇所 ・ 公共樹及び取付管工 1箇所	3,553,200
	平地区公共樹設置工事(大字平) ・ 公共樹設置及び取付管工 2箇所	777,600

## 6 漁業集落排水事業

### (1) 整備状況(平成27年3月31日)

項 目		平成26年度	平成25年度
現 況	行政人口 (人) : A	45,493	46,144
	処理区域人口 (人) : C	1,516	1,603
	水洗化人口 (人) : D	1,404	1,459
	普及率 (%) : C/A	3.3	3.5
	水洗化率 (%) : D/C	92.6	91.0
処理場設置数(箇所)		3	3

### (2) 排水設備設置状況

件数	月	4	5	6	7	8	9	10	11	12	1	2	3	計	年度未延件数
		受付	H26	1	0	1	0	0	0	0	0	0	0		
	H25	0	1	0	1	1	1	1	0	0	0	0	1	6	648
検査	H26	0	0	0	1	0	0	0	0	0	0	0	0	1	643
	H25	1	1	0	0	1	1	3	0	0	0	0	0	7	642

## (3) 漁業集落排水使用料及び汚水排除量

年度 区分 月	平成 26 年度			平成 25 年度		
	調定件数	使用料調定額 (消費税等込み)	汚水排除量	調定件数	使用料調定額 (消費税等込み)	汚水排除量
	件	円	m <sup>2</sup>	件	円	m <sup>2</sup>
4	608	1,998,569	12,560	607	2,079,580	13,107
5	609	2,270,770	12,662	609	2,062,191	13,027
6	613	2,437,311	13,533	612	2,246,341	14,272
7	609	2,346,045	13,019	612	2,187,676	13,880
8	611	2,598,960	14,533	613	2,273,291	14,486
9	614	2,725,249	15,349	616	2,626,254	17,045
10	610	2,337,262	12,871	611	2,248,793	14,232
11	608	2,356,606	13,035	611	2,265,592	14,420
12	603	2,221,346	12,241	610	2,053,790	12,942
1	605	2,248,491	12,503	609	2,117,941	13,438
2	600	2,143,926	11,763	605	1,999,408	12,616
3	601	2,078,509	10,936	605	1,883,522	11,712
小 計	7,291	27,763,044	155,005	7,320	26,044,379	165,177
過年度	3	7,191	50	8	21,783	130
合 計	7,294	27,770,235	155,055	7,328	26,066,162	165,307

## (4) 水量区画別漁業集落排水使用料徴収延件数及び汚水排除量

年度 分類 水量 区画別等	平成 26 年度				平成 25 年度				
	延件数	延件数の 割合	汚水排除量	汚水排除量 の割合	延件数	延件数の 割合	汚水排除量	汚水排除量 の割合	
m <sup>3</sup>	件	%		%	件	%		%	
一般	0 ~ 10	2,160	29.62	8,533	5.50	2,046	27.92	8,090	4.89
	11 ~ 30	3,511	48.14	69,132	44.59	3,535	48.24	70,110	42.41
汚水	31 ~ 50	1,249	17.12	47,837	30.85	1,307	17.84	50,206	30.37
	51 ~ 100	313	4.29	20,431	13.17	356	4.86	22,393	13.55
	101 以上	49	0.67	7,237	4.67	72	0.98	12,807	7.75
公衆浴場汚水		12	0.16	1,885	1.22	12	0.16	1,701	1.03
計		7,294	100.0	155,055	100.0	7,328	100.0	165,307	100.0

## (5) 使用料金収納状況

区 分	調 定		収入額(円)	不 納 欠 損		未 納	
	件数(件)	金額(円)		件数(件)	金額(円)	件数(件)	金額(円)
合 計	7,294	27,770,235	27,753,939	0	0	6	16,296
現 年 分	7,291	27,763,044	27,746,748	-	-	6	16,296
滞納繰越分	3	7,191	7,191	0	0	0	0

## (6) 受益者分担金収納状況

区 分	調 定		収入額(円)	不 納 欠 損		未 納	
	件数(件)	金額(円)		件数(件)	金額(円)	件数(件)	金額(円)
合 計	2	203,437	203,437	0	0	0	0
現 年 分	2	203,437	203,437	0	0	0	0
滞納繰越分	0	0	0	0	0	0	0

## (7) 平成 26 年度において受けた市債

事 業 名	起債額(千円)	借 入 先	利率(%)	償還期限(年)	備 考
漁業集落排水事業	0	-	-	-	

## (8) 市債現在高

(単位：千円)

区 分	25 年度末 現 在 高	26 年度中増減		26 年度末 現 在 高	26 年度中 利子支払額	備 考
		借入金	元金償還額			
漁業集落排水 事 業 債	546,062	0	38,751	507,311	11,391	

## (9) 処理場及び管渠等の整備状況

(単位：円)

処理場及び処理区	事 業 概 要	事 業 費
筒石処理場	自動微細目スクリーン更新工事 ・ 2 自動微細目スクリーン更新(NS-800S 型) 1 台	1,490,400
親不知処理区	外波地区公民館前マンホールポンプ更新工事(大字外波) ・ 2 汚水ポンプ更新 ( 80mm×0.9 m <sup>3</sup> /min×7.5Kw ファイナル仕様) 1 台	4,730,400

(単位：円)

処理場及び処理区	事業概要	事業費
市振処理区	市振第5マンホールポンプ更新工事(大字市振) ・ 2汚水ポンプ更新 ( 80mm×0.35 m <sup>3</sup> /min×1.5Kw) 1台	1,274,400
筒石処理区	筒石漁業集落排水管路築造工事(大字筒石) 施工延長 22.0m ・ 管渠工(開削) VU 150mm 20.50m ・ 小口径マンホール 3箇所 ・ 公共柵及び取付管工 1箇所	2,090,880
	藤崎地区公共柵設置工事(大字藤崎) ・ 公共柵設置及び取付管工 1箇所	486,000

## 7 浄化槽事業

### (1) 整備状況(平成27年3月31日)

項目	平成26年度	平成25年度
浄化槽設置基数	28	42
浄化槽寄附基数	28	26
合計	56	68

### (2) 浄化槽設置状況(26年度設置分)

人槽区分	設置基数	事業費 (千円)	うち補助対象事業費 (千円)	寄附による 設置基数
5人槽	2	1,814	777	3
6~7人槽	21	22,292	20,231	11
8~10人槽	1	1,361	1,307	12
11~20人槽	1	3,208	2,937	1
21~30人槽	1	3,780	3,491	0
31~40人槽	0	0	0	0
41~50人槽	1	7,297	5,993	0
50人槽以上	1	17,164	16,670	1
計	28	56,916	51,406	28

## (3) 浄化槽使用料及び汚水排除量

年度 区分 月	平成 26 年度			平成 25 年度		
	調定件数	使用料調定額 (消費税等込み)	汚水排除量	調定件数	使用料調定額 (消費税等込み)	汚水排除量
	件	円	m <sup>2</sup>	件	円	m <sup>2</sup>
4	659	2,207,792	13,713	584	1,932,391	12,022
5	675	2,211,417	13,391	598	1,927,551	12,126
6	677	2,388,200	14,411	600	2,044,208	12,840
7	681	2,291,262	13,788	607	2,021,928	12,666
8	689	2,380,965	14,415	611	2,077,015	13,059
9	695	2,475,665	15,050	620	2,231,379	14,105
10	700	2,272,595	13,665	630	2,067,870	12,913
11	714	2,283,446	13,635	640	2,106,483	13,172
12	712	2,311,379	13,921	642	2,031,242	12,643
1	705	2,587,530	15,502	641	1,997,900	12,493
2	703	2,369,490	14,219	647	2,092,571	13,136
3	702	2,369,988	14,102	648	2,129,804	13,164
小 計	8,312	28,149,729	169,812	7,468	24,660,342	154,339
過年度	45	792,190	4,829	37	538,989	2,973
合 計	8,357	28,941,919	174,641	7,505	25,199,331	157,312

## (4) 水量区画別浄化槽使用料徴収延件数及び汚水排除量

水量 区画別等	年度 分類	平成 26 年度				平成 25 年度			
		延件数	延件数の 割合	汚水排除量	汚水排除量 の割合	延件数	延件数の 割合	汚水排除量	汚水排除量 の割合
	m <sup>3</sup>	件	%	m <sup>3</sup>	%	件	%	m <sup>3</sup>	%
一 般 汚 水	0 ~ 10	3,059	36.60	16,302	9.33	2,600	34.64	14,040	8.92
	11 ~ 30	3,821	45.72	73,280	41.96	3,557	47.41	67,888	43.16
	31 ~ 50	1,128	13.50	42,902	24.57	1,003	13.36	37,940	24.12
	51 ~ 100	183	2.19	11,532	6.60	203	2.70	12,632	8.03
	101 以上	166	1.99	30,625	17.54	142	1.89	24,812	15.77
公衆浴場汚水		-	-	-	-	-	-	-	-
計		8,357	100.0	174,641	100.0	7,505	100.0	157,312	100.0

## (5) 使用料金収納状況

区 分	調 定		収入額(円)	不 納 欠 損		未 納	
	件数(件)	金額(円)		件数(件)	金額(円)	件数(件)	金額(円)
合 計	8,357	28,941,919	27,494,994	0	0	84	1,446,925
現 年 分	8,312	28,149,729	27,294,163	-	-	58	855,566
滞納繰越分	45	792,190	200,831	0	0	26	591,359

## (6) 受益者分担金収納状況

区 分	調 定		収入額(円)	不 納 欠 損		未 納	
	件数(件)	金額(円)		件数(件)	金額(円)	件数(件)	金額(円)
合 計	53	5,309,700	5,219,700	0	0	1	90,000
現 年 分	52	5,219,700	5,219,700	0	0	0	0
滞納繰越分	1	90,000	0	0	0	1	90,000

## (7) 平成26年度において受けた市債

事 業 名	起債額(千円)	借 入 先	利率(%)	償還期限(年)	備 考
特定地域生活排水処理施設整備事業	31,100	財 務 省	1.2	30	

## (8) 市債現在高

(単位:千円)

区 分	25年度末 現在高	26年度中増減		26年度末 現在高	26年度中 利子支払額	備 考
		借入金	元金償還額			
浄化槽事業債	322,464	31,100	14,909	338,655	5,609	

## (9) 合併処理浄化槽設置補助金交付状況

## ア 国庫補助事業

人 槽 区 分	設置基数(基)	補助金限度額(円)	補助金交付額(円)
5人槽	4	352,000	1,408,000
6~7人槽	1	441,000	441,000
8~10人槽	0	588,000	0
計	5		1,849,000

## イ 市単独助成制度

人 槽 区 分	設置基数(基)	補助金限度額(円)	補助金交付額(円)
5人槽	0	176,000	0
6~7人槽	0	220,000	0
8~10人槽	0	294,000	0
計	0		0

## (10) 放流先水路等整備状況

(単位：円)

事業名	事業概要	事業費
浄化槽排水路改修事業	浄化槽排水専用管整備工事(大字大野) 施工延長 910.5m ・管渠工(開削) VU 150mm 897.7m ・組立1号マンホール 5箇所 ・小口径マンホール 20箇所 ・公共柵及び取付管工 41箇所	38,629,440
	浄化槽排水専用管舗装復旧工事(大字大野) 舗装復旧延長 637.6m ・表層工(密粒度 AS t=5cm) 1,837 m <sup>2</sup> ・表層工(密粒度 AS t=5cm) 529 m <sup>2</sup>	13,342,320
	放流水路改修工事(大字大野) 施工延長 90.0m ・ベンチフリューム(500型) 90.0m	2,249,640

## 8 浄化センター

## (1) 公共下水道処理場

## ア 流入水量の状況

処理場名		糸魚川	能 生	川 崎	青 海
流 入 水 量	年 間 (m <sup>3</sup> )	2,387,049	849,147	67,656	1,045,458
	日 最 大 (m <sup>3</sup> )	8,297	4,304	272	3,515
	日 最 小 (m <sup>3</sup> )	5,804	1,834	157	2,444
	日 平 均 (m <sup>3</sup> )	6,540	2,326	185	2,864
汚 泥 処 分 量	脱水汚泥(t)	1,791.95	400.51		912.37
	濃縮汚泥(m <sup>3</sup> )			749.00	

## イ 水質管理(放流水水質年平均値)

項 目	(単位)	糸魚川	能 生	川 崎	青 海
透視度	(度)	101	53	97	49
p H(水素イオン濃度)		7.0	6.8	6.7	7.0
S S(浮遊物質)	(mg/l)	1.8	6.2	1.2	9.9
D O(溶存酸素)	(mg/l)	3.2	7.1	3.8	4.6
C O D(化学的酸素要求量)	(mg/l)	5.6	12.0	6.8	18.4
B O D(生物化学的酸素要求量)	(mg/l)	1.2	3.1	1.1	5.2
残留塩素	(mg/l)	0.1	0.1	0.1	0.1
大腸菌群数	(個/cm <sup>3</sup> )	14	70	4	0

透視度：1度 = 1 cm、101は100以上を表す

## (2) 集落排水処理場

## ア 流入水量の状況

処理場名		農業集落排水処理場		漁業集落排水処理場		
		能生谷	徳仙	筒石	市振	親不知
流入水量	年間 (m <sup>3</sup> )	153,127	24,099	71,787	52,805	34,909
	日最大 (m <sup>3</sup> )	520	87	275	245	184
	日最小 (m <sup>3</sup> )	375	57	159	124	71
	日平均 (m <sup>3</sup> )	420	66	197	145	96
汚泥処分量	濃縮汚泥 (m <sup>3</sup> )	417.66	164.94	268.05	160.03	169.79

## イ 水質管理 (放流水水質年平均値)

項目 (単位)	農業集落排水処理場		漁業集落排水処理場		
	能生谷	徳仙	筒石	市振	親不知
透視度 (度)	101	96	75	99	90
p H (水素イオン濃度)	6.7	6.7	6.9	6.7	6.7
S S (浮遊物質) (mg/l)	1.0	1.1	4.3	1.3	1.8
D O (溶存酸素) (mg/l)	3.8	3.5	3.6	3.5	4.0
C O D (化学的酸素要求量) (mg/l)	4.7	9.5	5.8	5.4	6.5
B O D (生物化学的酸素要求量) (mg/l)	0.7	1.1	1.1	0.9	1.7
残留塩素 (mg/l)	0.2	0.1	0.2	0.2	0.2
大腸菌群数 (個/cm <sup>3</sup> )	0	10	0	0	1

透視度：1度 = 1 cm、101 は 100 以上を表す



# こども課

## 1 児童福祉

### (1) 児童手当・特例給付支給状況

(単位：人)

区分	合計	児童手当		特例給付		その他
		被用者	非被用者	被用者	非被用者	施設 里子
受給者数	2,805	2,370	381	44	8	2
支給対象児童数	3歳未満	645	100	6	2	1
	3歳以上小学校修了前 (第1・2子)	2,537	316	31	6	0
	3歳以上小学校修了前 (第3子以降)	417	49	6	1	0
	小学校修了後中学校修了前	1,053	146	29	2	1
	合計	4,761	611	72	11	2

### (2) 児童扶養手当取扱状況

(単位：人)

区 分	受 給 者 数	支給対象児童数
児 童 扶 養 手 当	274	411

### (3) 児童相談

(単位：件)

相 談 種 別 (延件数)	
合 計	1,729
養 護 相 談 ( 虐 待 含 む )	1,292
保 健 相 談	0
障 害 相 談	22
非 行 相 談	0
育 成 相 談	350
特 定 妊 婦 相 談	19
そ の 他 の 相 談	46

## (4) 児童相談（平成26年度新規ケース）

(単位：人)

受付件数(実人数)		相談種別(実人数)	
合計	75	合計	75
発見	0	養護相談(虐待含む)	45
学校・保育園からの相談	14	保健相談	0
家庭・親戚からの相談	19	障害相談	1
児童相談所からの通告	3	非行相談	0
その他からの通告等	38	育成相談	18
児童委員からの通告	0	その他の相談	11
本人から相談	1		

## (5) 児童虐待状況(実人数)

(単位：人)

	受付件数			指導状況	
	継続	新規	合計	終了	継続
身体的虐待	7	2	9	3	6
性的虐待	0	3	3	0	3
保護怠慢・拒否	29	1	30	8	22
心理的虐待	2	7	9	5	4
合計	38	13	51	16	35

## (6) 児童福祉施設等入所児童状況（平成27年3月31日現在）

(単位：人)

合計	乳児院	知的障害児施設	養護施設	自立支援施設	里親委託
5	1	1	1	0	2

障害児施設は平成18年10月1日より措置方式から契約方式に変更。上記は措置入所のみ。

## (7) 児童発達支援施設 発達支援センターめだか園

開設 平成11年10月1日

開設日数 241日

利用登録者数 84人

総利用者数 1,445人

指導内容  
 ・日常生活に必要な基本的動作の訓練及び集団生活への適応訓練  
 ・保護者に対する療育技術向上の指導

## (8) 子育て支援センター利用状況

区 分	年間利用人数(人)		相談件数 (件)	子育て 応援講座 (回)	青空広場 (回)
	大 人	小 人			
糸 魚 川	3,238	4,109	6	4	4
糸魚川東部	797	913	17		
青 海	2,133	2,287	40		
能 生	1,725	1,871	45		
合 計	7,893	9,180	108		

## (9) 放課後児童クラブ室利用状況

区 分	開設日数 (日)	登録児童数 (人)	年間延べ利用児童数
	( ) : 実際に利用があった日数	( ) : 日平均利用児童数	(人)
能 生	293 (248)	42 (8)	2,132
下 早 川	293 (290)	42 (15)	4,077
大 和 川	293 (255)	48 (16)	4,108
西 海	293 (290)	52 (11)	3,579
糸 魚 川 東	293 (291)	80 (26)	7,511
糸 魚 川	293 (270)	116 (26)	8,153
大 野	293 (249)	32 (14)	3,528
田 沢	293 (248)	53 (17)	3,991
青 海	293 (279)	32 (8)	2,457
合 計		497 (141)	39,536

## (10) ファミリーサポートセンター事業実施状況

	4月	5月	6月	7月	8月	9月	10月	11月	12月	1月	2月	3月
提供会員数(人)	16	16	16	16	16	16	16	16	16	16	16	16
依頼会員数(人)	17	18	18	18	21	21	21	24	24	25	25	25
両方会員数(人)	0	0	0	0	0	0	0	0	1	1	1	1
活動回数(回)	8	7	6	4	3	5	5	8	7	3	3	3

## 2 保育所入所運営

### (1) 入所児童及び運営費状況

#### ア 市営保育園（8園）

区 分	児 童 数（人）			運営費合計（円）
	年間通算	4月1日現在	3月31日現在	
浦 本 保 育 園	133	10	12	12,831,960
大 和 川 保 育 園	752	62	62	49,100,480
西 海 保 育 園	680	56	58	41,527,610
糸魚川東保育園	1,562	128	133	79,506,930
中 央 保 育 園	1,248	101	105	75,246,780
やまのい保育園	1,623	129	140	83,013,810
大 野 保 育 園	698	54	60	44,853,440
寺 地 保 育 園	494	35	44	58,541,720
広域入所委託	18	2	1	1,538,940
合 計	7,208	577	615	446,161,670

#### イ 民営保育園（9園）

区 分	児 童 数（人）			運営費合計（円）
	年間通算	4月1日現在	3月31日現在	
はやかわ保育園	557	43	49	45,278,440
いくみ保育園	793	62	68	66,066,950
筒石保育園	249	17	24	27,383,980
川崎保育園	212	16	18	27,898,120
汐路保育園	154	12	14	21,270,840
能生保育園	799	61	70	66,766,360
いずみ保育園	828	67	69	60,371,610
おひさま保育園	805	62	68	67,898,170
木浦保育園	164	12	16	22,810,000
広域入所委託	3	0	0	122,970
合 計	4,564	352	396	405,867,440

## (2) 入所児童の通所状況

児童数 = 上段は年間通算、下段は平成27年3月31日現在  
(単位：人)

区分	合計	1人目通所	2人目通所	3人目以降通所	備考
市 営	7,208	4,683	1,273	1,252	
	615	394	112	109	
民 営	4,564	2,851	547	1,166	
	396	243	50	103	
合 計	11,772	7,534	1,820	2,418	
	1,011	637	162	212	

## (3) 階層別児童の状況（市徴収基準表による。）

階層	負担率	延児童数（人）		
		市営保育所	民営保育所	合 計
A		0	29	29
B 1	100%	84	40	124
	50%	24	0	24
	0%	12	18	30
B 2	100%	24	59	83
	50%	0	0	0
	0%	22	59	81
C 1	100%	96	79	175
	50%	24	12	36
	0%	47	34	81
C 2	100%	336	271	607
	50%	131	66	197
	0%	197	201	398
D 1	100%	1,162	812	1,974
	50%	311	147	458
	0%	438	423	861
D 2	100%	1,910	970	2,880
	50%	579	216	795
	0%	436	301	737
D 3	100%	1,023	579	1,602
	50%	204	94	298
	0%	100	130	230

階層	負担率	延児童数（人）		
		市営保育所	民営保育所	合 計
D4	100%	48	12	60
	50%	0	12	12
	0%	0	0	0
合 計		7,208	4,564	11,772

兄弟姉妹が同時入園する場合 最年長の児童 負担率100%  
 " 次に年齢が高い児童 負担率 50%  
 18歳未満第3子 負担率 0%

(4) 保育料徴収金額及び減免額

(単位：円)

区 分	市営保育所	民営保育所	合 計
徴収金（基準による額）	211,192,060	138,872,600	350,064,660
保 育 料 徴 収 額	125,316,660	70,167,330	195,483,990
差 引（ 減 免 額 ）	85,875,400	68,705,270	154,580,670

(5) 一時保育利用状況

区 分	年間利用料 （円）	年 間 利 用 児 童 数（人）	利用内訳（人）		
			非定型的	緊 急	私的理由
中 央 保 育 園	764,800	483	234	210	39
寺 地 保 育 園	535,800	336	273	1	62
は や か わ 保 育 園	148,100	93	0	93	0
い く み 保 育 園	250,500	146	31	115	0
能 生 保 育 園	42,000	24	0	2	22
お ひ さ ま 保 育 園	161,800	88	72	0	16
合 計	1,903,000	1,170	610	421	139

(6) 遊戯室わんぱくホリデー事業

- ア 開設期間 平成26年4月1日～平成27年3月31日（51日）
- イ 利用実績日数 33日
- ウ 総利用者数 184人（大人72人、子ども112人）
- エ 事業内容 悪天候時の遊び場提供を目的とし、日曜日に中央保育園遊戯室を開放

(7) 休日お助け保育事業

- ア 開設期間 平成26年4月5日～平成27年3月29日（121日間）
- イ 利用実績日数 121日
- ウ 総利用者数 549人
- エ 事業内容 保護者の就労等により休日（土曜日・日曜日・祝日・年末年始）に家庭で保育できない場合に、ヴィラオレッタキッズランドで保育を実施

(8) 病後児保育事業（新規）

- ア 開設日 平成27年3月25日  
イ 利用者数 0人  
ウ 事業内容 病気の回復期にあつて、家庭で保育できない児童を一時的に預かる

### 3 へき地保育所

入所状況 (単位：人)

へき地保育所名	合計	根知	市振
4月1日現在児童数	25	17	8
3月31日現在児童数	22	14	8
年間通算児童数	297	201	96

### 4 保育園等整備事業

事業名	名称	金額(円)		備考
		全体	本年度	
市営保育所 運営事業	大和川保育園保育室改修工事	1,234,440	1,234,440	
	工事費計	1,234,440	1,234,440	
病後児保育事業	(仮称)系魚川病後児保育園整備工事 (建築)	2,881,440	2,881,440	
	(仮称)系魚川病後児保育園整備工事 (電気設備)	577,800	577,800	
	(仮称)系魚川病後児保育園整備工事 (機械設備)	1,036,800	1,036,800	
	工事費計	4,496,040	4,496,040	

### 5 能生児童館

(1) 主な事業

ア こどもまつり

- (ア) 期日 5月11日(日)(10:00~15:00)  
(イ) 内容 子ども達が計画し、運営する祭り。わたあめ、金魚すくい、フリーマーケット等  
(こどもまつり実行委員 17人 参加者 168人)

イ 移動児童館(9:40~12:00)

- (ア) 期日 会場 参加者  
7月25日(金) 中能生地区公民館 12人  
7月28日(月) 木浦地区公民館 18人  
7月30日(水) 磯部地区公民館 23人 合計53人  
(イ) 内容 普段児童館を利用できない地域へ赴き実施する。  
工作やおはなし会、ゲーム等を行う。

ウ 行事開催状況

行事名	開催回数 (回)	参加者数 (人)	期 日	内 容	備 考
父の日・母の日 プレゼント作り	1	21	5月24日(土)	「タオルハンガー」作り	児童厚生員
七夕飾り	1	10	6月29日(日)	飾りや短冊を作り、 館内ホールの大きな竹に飾る	職 員 児童厚生員
料理教室	2	26 24	6月14日(土) 11月22日(土)	5品作る 5品作る(親子で)	市 栄 養 士 食生活改善推進員
こども映写会	1	22	8月 2日(土)	「彦一とんちばなし」 「ねこざかな」を上映	職 員 児童厚生員
夏休み実験 教室	1	17	8月27日(水)	「水中で変わるカード」 「スーパーボールロケット」	糸魚川理科 教育センター
敬老の日のつどい	1	51	9月 6日(土)	「メッセージカード」作り	児童厚生員
シャボン玉 遊 び	1	12	10月 4日(土)	さまざまな形や大きさのシャボン 玉作りに挑戦	職 員 児童厚生員
正月飾り教室	1	17	12月13日(土)	「お正月用リース」作り	講 師 依 頼 児童厚生員
こどもクリスマス会	1	59	12月20日(土)	DVD鑑賞、ゲーム、宝さがし アートバルーン制作	職 員 児童厚生員
繭玉飾り	1	24	1月12日(月)	繭玉の由来のお話、 繭玉を作って飾る	職 員 児童厚生員
豆まき	1	27	1月31日(土)	節分や豆まきの由来のお話、 ゲーム、豆まき	職 員 児童厚生員
ひな祭り	1	29	2月28日(土)	ひな祭りの由来のお話、 ゲーム、クイズ	児童厚生員
たのしい工作	5	28 75 97 58 112	4月20日 ～5月 6日 6月13日 ～6月28日 8月 1日 ～8月18日 10月11日 ～10月31日 3月26日 ～4月 7日	「リンリンこいのぼり」作り 「七夕飾り」作り 夏休みお楽しみクラフト 「ふわふわパラシュート」作り おたのしみクラフト 「ハロウィンキャンディボックス」作り 春休みお楽しみクラフト 「どうぶつの指人形」作り	児童厚生員
運 動 教 室	3	13 12 10	9月20日(土) 10月 4日(土) 11月 8日(土)	バドミントン サッカー トランポピクス	講 師 依 頼



行 事 名	開催回数 (回)	参加者数 (人)	期 日	内 容	備 考
合 計	21	744			

(2) 施設利用状況

ア 月別利用者数

月	利 用 者 数 (人)					開館日数 (日)	一日平均 (人)
	計	幼 児	小学生	中学生	一 般		
4 月	905	214	485	33	173	30	30.2
5 月	1,014	224	613	10	167	31	32.7
6 月	797	171	472	18	136	30	26.6
7 月	1,079	235	666	8	170	31	34.8
8 月	1,700	330	1,023	57	290	31	54.8
9 月	920	200	538	5	177	30	30.7
10 月	774	137	509	3	125	31	25.0
11 月	882	205	520	5	152	30	29.4
12 月	545	130	311	3	101	28	19.5
1 月	476	89	304	2	81	28	17.0
2 月	331	72	164	24	71	28	11.8
3 月	898	119	631	21	127	31	29.0
合 計	10,321	2,126	6,236	189	1,770	359	28.7

イ 曜日別利用状況

(単位：人)

年度	区 分	月曜	火曜	水曜	木曜	金曜	土曜	日曜	合計
H26年	幼 児	238	191	157	157	690	462	231	2,126
	小学生	850	1,006	719	796	1,232	779	854	6,236
	中学生	20	22	13	14	44	29	47	189
	一 般	203	166	145	141	554	368	193	1,770
	合 計	1,311	1,385	1,034	1,108	2,520	1,638	1,325	10,321

ウ インターネット利用状況 (利用者開放用)

年度	利用者数(人)	開館日数(日)	一日平均(人)
H26年	1,757	359	4.9

エ 団体利用状況

団体名	利用者数(人)	利用回数(回)	備 考
いずみ保育園	347	16	自由活動(15)、公開保育(1)
能生図書館	226	22	絵本読み聞かせ(21)、秋のおはなし会(1)
グループホーム夕なぎ	37	5	児童館行事参加
能生小学校	29	1	校外学習
能生中学校	20	1	ボランティア活動
汐路保育園	8	1	自由活動
支援センターささゆり	3	1	自由活動
合 計	670	47	

6 子ども医療費助成事業

(1) 子ども (県単)

(単位：円)

区分	助成件数 (件)	対象医療費	控 除 額			助成給付額
			保険給付費	他法負担額	一部負担金	
計	26,727	288,548,900	227,203,326	255,733	14,347,351	46,742,490
国保	2,989	28,671,790	22,325,408		1,530,891	4,815,491
社保	23,289	245,018,690	192,287,422		12,408,040	40,323,228
償還	449	14,858,420	12,590,496	255,733	408,420	1,603,771

(2) 子ども (市単)

(単位：円)

区分	助成件数 (件)	対象医療費	控 除 額			助成給付額
			保険給付費	他法負担額	一部負担金	
計	24,835	206,572,260	157,904,446	10,037	11,685,958	36,971,819
国保	2,411	17,901,420	13,522,900		1,118,613	3,259,907
社保	22,033	181,680,220	139,209,852		10,280,505	32,189,863
償還	391	6,990,620	5,171,694	10,037	286,840	1,522,049

## 7 予防接種

### (1) 定期予防接種実施状況

(平成26年4月1日から平成27年3月31日)

区 分			対象者数 (人)	被接種者数 (人)	実施率 (%)	接種方法	接種会場	
百ジ破混合	1期	初回接種	1回目	6	0	0.0	個別	契約医療機関
			2回目	0	0	0.0		
			3回目	3	0	0.0		
		追加接種	48	33	68.8			
	小計		57	33	57.9			
急性灰白髄炎 (ポリオ)	初回接種	1回目	15	5	33.3			
		2回目	6	5	83.3			
		3回目	39	33	84.6			
		追加接種	80	72	90.0			
	小計		140	115	82.1			
百ジ破ポリオ 混合	1期	初回接種	1回目	307	280	91.2		
			追加接種2回目	293	290	99.0		
			3回目	292	285	97.6		
		追加接種	297	239	80.5			
	小計		1,189	1,094	92.0			
Hib(ヒブ)感染症	1回目		384	299	77.9			
	2回目		299	284	95.0			
	3回目		303	292	96.4			
	4回目		345	290	84.1			
	小計		1,331	1,165	87.5			
小児用肺炎 球菌感染症	1回目		421	302	71.7			
	2回目		302	289	95.7			
	3回目		299	292	97.7			
	4回目		322	280	87.0			
	小計		1,344	1,163	86.5			
麻しん又は風しん	第1期	麻しん風しん混合ワクチン		281	275	97.9		
		麻しん単独ワクチン			0			
		風しん単独ワクチン			0			
		麻しん単独ワクチンと 風しん単独ワクチン			0			
		計			275			
	第2期	麻しん風しん混合ワクチン		340	329	96.8		
		麻しん単独ワクチン			0			
		風しん単独ワクチン			0			
		麻しん単独ワクチンと 風しん単独ワクチン			0			
		計			329			
ジ破混合	第2期		631	347	55.0			

区 分				対象者数 (人)	被接種者数 (人)	実施率 (%)	接種方法	接種会場		
日 本 脳 炎	第 1 期	接 初 種 回	1 回目	791	368	46.5	個別	契約医療 機関		
			2 回目	450	363	80.7				
	追加接種		752	434	57.7					
	第 2 期			2,877	390	13.6				
	小 計			4,870	1,555	31.9				
BCG				319	283	88.7				
水 痘	1 回目			734	568	77.4				
	2 回目			222	17	7.7				
	小 計			956	585	61.2				
ヒトパピローマ ウイルス感染症	1 回目			366	2	0.5				
	2 回目			42	2	4.8				
	3 回目			20	3	15.0				
	小 計			428	7	1.6				
合 計				11,886	6,951	58.5				

日本脳炎予防接種は、平成17年5月30日付けの「積極的接種勧奨の差し控え」の通知により、被接種者数が減少している。平成22年度より段階的に接種再開をしている。  
水痘は10月1日から定期接種に追加された。

(2) 費用助成実施状況  
子どものインフルエンザ

(平成26年10月1日から平成27年3月31日) (単位：人)

1歳未満		1歳～就学前		小学生		中学生		合 計	
1回目	2回目	1回目	2回目	1回目	2回目	1回目	2回目	1回目	2回目
74	59	1,249	1,216	1,351	1,303	65	50	2,739	2,628

## 8 親子健康

(1) 母子保健

ア 妊娠週数別母子健康手帳発行状況

(単位：件)

計	満11週以内	12週から19週	20週から27週	28週以上	産 後	不 詳
251	234	15	2	0	0	0

イ 妊産婦及び新生児訪問等

妊産婦訪問		新生児訪問		2 か月児訪問		赤ちゃん訪問	
妊娠届出数 (件)	訪問件数 (件)	対象児数 (人)	訪問件数 (件)	対象児数 (人)	訪問件数 (件)	対象児数 (人)	訪問件数 (件)
262	461	277	222	285	246	17	15

妊娠届出数には、妊婦転入者14件を含む。双子(3組あり)の妊娠届出も1件と計上

ウ 母子保健相談・指導

区 分	回 数(回)	対 象 者	会 場	人数等
妊産婦健康相談	随時	妊娠届出をした妊婦等	糸魚川市役所	人 217
マタニティスクール	9	妊婦	青海保健センター	人 70
ハ°ハ°・マママタニティスクール	3	妊婦と夫	青海保健センター	人 77
乳幼児食事指導	84	4か月・10か月・1歳6か月・3歳児 2歳児歯科健康診査受診者の保護者	各保健センター	人 1,373
ハッピー育児会	6	5か月児の保護者	青海保健センター	組 69
ステップアップ°離乳食講座	10	離乳食2、3回食の保護者	青海保健センター	組 85
キッズ・キッチン 冬のキッズ・キッチン	22	5歳児とその保護者	青海保健センター等	人 718
ジュニア・キッチン	7	小学生とその保護者	大野小学校等	人 226
幼児やせ・肥満状況調査	1	保育園及び幼稚園3～5歳児	保育園・幼稚園	人 962
幼児個別栄養相談	随時	肥満度プラス15%以上マイナス 15%以下の幼児の保護者	保育園・保健センター等	人 延24
保育園・幼稚園食育教室	8回	希望する園の保護者	保育園	人 76
すくすく赤ちゃんひろば	8	1歳未満の乳児の保護者	糸魚川保健センター	組 延133
子育て応援講座	3	入園前の乳幼児とその保護者	保健センター等	人 99
かるがも教室食育講座	12	入園前の乳幼児とその保護者	青海総合福祉会館	組 336
保育園・幼稚園健康教室	18	幼児とその保護者及び保育士等	保育園・幼稚園	人 1,046
カウンセリング事業	2	育児等に不安がある保護者	市役所等	人 2
おばあちゃんのための育児 教室	6	祖母等	青海保健センター	人 19
おっぱい相談	18	妊婦・産婦・乳幼児の保護者等	各保健センター	人 241
赤ちゃんふれあいスクール	20	希望する小中学校の児童・生徒	小・中学校	人 695
正しい性教育普及事業	4	希望する中学・高校の生徒	中学・高校	人 275
5歳児(年中児)発達相談会	7	発達相談を希望する年中児と その保護者	青海保健センター	人 21
むし歯予防教室	9	希望する園の幼児と保護者	保育園・幼稚園	人 420
小学校むし歯予防教室	3	希望する小学校の児童	小学校	人 41

乳幼児食事指導は、乳幼児健康診査と同時実施

エ 妊婦及び乳児一般健康診査助成件数

(単位：件)

区分	1回目	4回目	8回目	10回目	その他	産後健診	1か月児健診	6か月児健診
委託件数	239	243	248	230	2,105	229	227	278
償還払件数	4	5	12	28	149	37	34	1
計	243	248	260	258	2,254	266	261	279

オ 不妊治療費助成件数

(単位：件)

申請件数	助成決定件数	備考
42	42	妊娠成立：20

カ 4か月児健康診査

健診内容	実施回数 (回)	対象者数 (人)	受診者数 (人)	受診率 (%)	観要 察経 児過 (人)
・股関節脱臼検診・問診 ・母尿検査 ・身体計測 ・小児科診察 ・栄養指導 ・母乳相談 ・育児相談 ・愛着形成の話 ・親子ふれあい遊び	18	278	274	98.6	15

キ 10か月児健康診査

健診内容	実施回数 (回)	対象者数 (人)	受診者数 (人)	受診率 (%)	観要 察経 児過 (人)
・絵本の読み聞かせ ・問診 ・身体計測 ・小児科診察 ・栄養指導 ・母乳相談 ・育児相談 ・愛着形成の話 ・親子ふれあい遊び ・ハイハイ相談	18	292	280	95.9	9

ク 1歳6か月児健康診査

健診内容	実施回数 (回)	一般健診				歯科健診					
		対象者数 (人)	受診者数 (人)	受診率 (%)	要経過観察児 (人)	対象者数 (人)	受診者数 (人)	受診率 (%)	むし歯のある者 (人)	むし歯り患率 (%)	一人当たりの むし歯本数 (本)
・問診 ・身体計測 ・小児科診察 ・歯科診察 ・保護者歯科診察(希望者) ・歯みがき指導 ・育児相談 ・栄養指導 ・親子ふれあい遊び ・フッ化物塗布(希望者)	16	268	267	99.6	2	268	267	99.6	0	0	0

ケ 3歳児健康診査

健診内容	実施回数	一般健診				歯科健診						
		対象者数	受診者数	受診率	要経過観察児	対象者数	受診者数	受診率	むし歯のある者	むし歯り患率	むし歯本数	一人当たりの
・問診 ・身体計測 ・小児科診察 ・歯科診察 ・保護者歯科診察（希望者） ・歯みがき指導 ・育児相談 ・栄養指導 ・愛着形成の話 ・フッ化物塗布（希望者）	(回)	(人)	(人)	(%)	(人)	(人)	(人)	(%)	(人)	(%)	(本)	
	16	288	285	99.0	9	288	285	99.0	38	13.3	0.48	

(2) むし歯予防

ア 2歳児歯科健康診査

健診内容	実施回数	対象者数	受診者数	受診率	むし歯のある者	むし歯り患率	むし歯本数	一人当たりの
	(回)	(人)	(人)	(%)	(人)	(%)	(本)	
・問診 ・身体計測 ・歯科医師の講話 ・歯科診察 ・保護者歯科診察（希望者） ・歯みがき指導 ・育児相談 ・栄養指導 ・めだか園の紹介 ・フッ化物塗布（希望者）	16	276	267	96.7	18	6.7	0.18	

イ フッ化物塗布（幼児健康診査時）

実施回数	対象者数	実施者実数	実施率
(回)	(人)	(人)	(%)
48	832	629	75.6

ウ フッ化物塗布（医療機関）

対象者数	実施者実数	実施率	実施延数
(人)	(人)	(%)	(人)
1,151	282	24.5	535

エ フッ化物洗口

(平成26年5月1日現在)

		対象者数 (人)	実施者数 (人)	実施率 (%)	開始年月日
小学校・週一回	浦 本	28	28	100.0	平成4年7月
	下 早 川	85	85	100.0	平成4年9月
	上 早 川	9	9	100.0	平成4年2月
	大 和 川	183	178	97.3	平成5年9月
	西 海	118	114	96.6	北西海平成4年9月
					南西海昭和51年12月
	糸 魚 川 東	318	308	96.9	平成5年12月
	糸 魚 川	476	457	96.0	平成5年11月
	ひすいの里総合学校	9	6	66.7	平成17年4月
	大 野	71	71	100.0	平成4年2月
	根 知	29	28	96.6	平成4年2月
	磯 部	58	56	96.6	昭和62年6月
	能 生	170	162	95.3	昭和62年9月
	南 能 生	32	32	100.0	昭和62年6月
	中 能 生	72	72	100.0	昭和62年7月
	木 浦	35	35	100.0	昭和60年11月
	田 沢	257	253	98.4	昭和62年7月
青 海	115	115	100.0	昭和62年7月	
市 振	12	12	100.0	昭和62年7月	
小 学 校 計		2,077	2,021	97.3	
中学校・週一回	糸 魚 川 東	184	181	98.4	平成8年2月
	糸 魚 川	500	481	96.2	平成8年2月
	ひすいの里総合学校	10	6	60.0	平成17年4月
	能 生	228	217	95.2	平成13年5月
	青 海	227	220	96.9	平成元年4月
中 学 校 計		1,149	1,105	96.2	



オ フッ化物洗口

(平成26年5月1日現在)

		対象者数 (人)	実施者数 (人)	実施率 (%)	開始年月日
保 育 園 ・ 週 五 回	浦 本	6	6	100.0	平成4年9月
	大 和 川	30	29	96.7	平成5年9月
	西 海	26	22	84.6	平成4年9月
	糸 魚 川 東	63	62	98.4	平成5年9月
	中 央	49	44	89.8	平成5年9月
	やまのい	63	60	95.2	平成5年9月
	大 野	27	25	92.6	平成4年2月
	根 知	6	6	100.0	平成4年1月
	(私)はやかわ	22	20	90.9	平成4年4月
	(私)いくみ	27	26	96.3	平成5年9月
	(私)筒 石	7	7	100.0	昭和62年4月
	(私)川 崎	9	9	100.0	昭和62年4月
	(私)い ず み	32	32	100.0	昭和62年4月
	(私)能 生	30	30	100.0	昭和62年4月
	(私)汐 路	5	0	0	昭和62年4月
	(私)おひさま	32	32	100.0	昭和62年4月
	(私)木 浦	4	4	100.0	昭和62年4月
	寺 地	-	-	-	未満児のため実施せず
	市 振	6	6	100.0	昭和62年1月
保 育 園 計		444	420	94.5	
幼 稚 園 週 五 回	(私)天 使	52	52	100.0	平成5年9月
	(私)糸 魚 川	37	33	89.2	平成5年10月
	青 海	45	44	97.8	昭和62年1月
	田 沢	80	78	97.5	昭和62年1月
幼 稚 園 計		214	207	96.7	
総 計		3,884	3,753	96.6	

フッ化物洗口は、保育園・幼稚園の年中児(満4歳児クラス)から中学3年生までの希望者に実施

<参考資料>

フッ化物利用開始前後のむし歯状況比較

【乳歯】

		利用開始前		利用開始後							
		平成2年度		平成7年度		平成12年度		平成17年度		平成25年度	
		むし歯 り患率 (%)	一人 平均むし 歯数 (本)	むし歯 り患率 (%)	一人 平均むし 歯数 (本)	むし歯 り患率 (%)	一人 平均むし 歯数 (本)	むし歯 り患率 (%)	一人 平均むし 歯数 (本)	むし歯 り患率 (%)	一人 平均むし 歯数 (本)
1歳6か月児	市	6.7	0.20	7.1	0.24	2.1	0.05	2.2	0.09	1.8	0.07
	県	8.9	0.27	6.5	0.20	4.4	0.13	2.7	0.08	1.7	0.04
3歳児	市	52.1	2.50	44.4	2.05	20.1	0.73	23.1	1.03	16.8	0.53
	県	60.2	3.33	50.1	2.50	36.0	1.53	26.1	1.04	14.6	0.50

【永久歯：小学生】

		利用開始前		利用開始後							
		平成2年度		平成7年度		平成12年度		平成17年度		平成26年度	
		市	県	市	県	市	県	市	県	市	県
むし歯 り患率 (%)		56.0	55.3	42.9	49.2	20.6	28.8	15.8	18.0	7.8	8.6
一人 平均むし 歯数 (本)		1.54	1.61	1.10	1.34	0.43	0.66	0.31	0.36	0.14	0.16
フッ 化物洗 口実 施率 (%)		未実 施	43.3	60.7	52.0	82.4	55.8	92.5	55.0	97.3	

【永久歯：中学生】

		利用開始前		利用開始後							
		平成2年度		平成7年度		平成12年度		平成17年度		平成26年度	
		市	県	市	県	市	県	市	県	市	県
むし歯 り患率 (%)		89.3	87.5	78.7	82.8	65.7	66.2	41.8	46.1	24.0	27.0
一人 平均むし 歯数 (本)		4.74	4.61	3.07	3.93	2.04	2.44	1.05	1.41	0.58	0.69
フッ 化物洗 口実 施率 (%)		未実 施	13.7	8.0	20.8	26.2	24.9	54.8	26.0	96.2	

## (3) 早寝早起きおいしい朝ごはん事業

## ア 方針

各ライフステージにおいて、一貫して早寝早起きおいしい朝ごはんの取組みを推進する。

## イ 事業概要

ライフ ステージ	事業名	内 容	人数等
妊娠期	妊娠届出時面接	・妊娠届出面接時に生活リズム改善指導	217人
	パパママタニティスクール	・参加者に生活リズム改善指導	77人
乳児期	2か月児訪問	・訪問時に生活リズム改善指導	246人
	すくすく赤ちゃんひろば	・保護者を対象に運動と生活リズム改善指導	133組(延)
	4か月児健康診査 10か月児健康診査	・生活リズム改善指導とじゃれつき遊びを実施	274人 280人
幼児期	1歳6か月児健康診査 2歳児歯科健康診査 3歳児健康診査	・生活リズム改善指導とじゃれつき遊びを実施 ・3歳児健診で、じゃれつき遊びを重点的に実施	267人 267人 285人
	保育園・幼稚園 生活リズム改善事業	健康教育・・・18園実施 寝早起きおいしい朝ごはんすごろくを実施	1,046人 737人
小学校	小学校生活リズム改善事業	健康教育・17回実施(学校保健委員会含) 生活リズムモンスター攻略ブック実施 移行学級で早寝早起きマラソン実施	1,331人 1,660人 332人
中学校	中学校生活リズム改善事業	健康教育・2回実施(学校保健委員会含) 思春期向けパンフレットを全生徒配布 移行学級健康教室	128人 1,149人 50人
高校	高校生活リズム改善事業	思春期向けパンフレットを全生徒配布	1,224人
全体	親子健康サポーター養成事業	健康教育を実践する人材の養成 ・公開講座「感情コントロールの力はどうにして育つのか 東京学芸大学教授 大河原 美以 氏 ・その他「じゃれつき遊びの実際」他	189人

## 9 教育委員会

### (1) 教育委員会会議開催状況

会議名	開催日	主 な 議 題
平成 26 年 第 7 回定例会	26.4.21	<ul style="list-style-type: none"> <li>・ 専決処分の報告について 糸魚川市能生学校給食センター運営委員会委員の委嘱について</li> <li>・ 専決処分の報告について 糸魚川市学校評議員の委嘱について</li> <li>・ 専決処分の報告について 糸魚川市教育支援委員会委員の委嘱について</li> <li>・ 専決処分の報告について 糸魚川市理科センター運営委員会委員の委嘱について</li> <li>・ 専決処分の報告について 糸魚川市社会教育委員の委嘱の一部変更について</li> <li>・ 専決処分の報告について 糸魚川市生涯学習推進委員会委員の委嘱の一部変更の申出について</li> <li>・ 専決処分の報告について 糸魚川市子ども・子育て会議委員の委嘱の一部変更の申出について</li> <li>・ 専決処分の報告について 糸魚川市教育委員会組織規則の一部を改正する規則について</li> </ul>
第 8 回定例会	26.5.20	<ul style="list-style-type: none"> <li>・ 教育委員会委員長選挙について</li> <li>・ 議席の指定について</li> <li>・ 会議録署名委員の指名について</li> <li>・ 教育委員会委員長職務代理者の指定について</li> <li>・ 専決処分の報告について 糸魚川市博物館協議会委員の任命の一部変更について</li> <li>・ フォッサマグナパーク保存活用計画策定委員会設置要綱の制定について</li> <li>・ 変更契約の締結に関する意見の申出について（糸魚川地区公民館・建築）</li> <li>・ 糸魚川市立青海中学校セミナーハウス使用要綱の一部改正について</li> <li>・ 平成 26 年度糸魚川市一般会計教育費等補正予算（第 2 号）に関する意見の申出について</li> </ul>
第 9 回臨時会	26.6.17	<ul style="list-style-type: none"> <li>・ 学校給食について</li> </ul>
第 10 回定例会	26.6.26	<ul style="list-style-type: none"> <li>・ 専決処分の報告について フォッサマグナパーク保存活用計画策定委員会委員の任命について</li> <li>・ 専決処分の報告について 契約の締結に関する意見の申出について</li> <li>・ 糸魚川市立保育園職員の人事異動について</li> <li>・ 平成 25 年度の教育に関する事務の点検及び評価に係る外部評価委員の委嘱について</li> <li>・ 糸魚川市文化財の指定について</li> </ul>
第 11 回臨時会	26.7.3	<ul style="list-style-type: none"> <li>・ 能生学校給食センターについて</li> </ul>
第 12 回定例会	26.7.22	<ul style="list-style-type: none"> <li>・ 専決処分の報告について 糸魚川市いじめ防止基本方針検討委員会委員の委嘱について</li> <li>・ 糸魚川市外国語指導助手の任用について</li> <li>・ 平成 27 年度使用小学校教科用図書の採択について</li> <li>・ 平成 27 年度使用小学校特別支援学級教科用図書の採択について</li> <li>・ 平成 27 年度使用小学校特別支援学級教科用図書の学校教育法附則第 9 条に規定する教科用図書の採択について</li> <li>・ 平成 27 年度使用中学校特別支援学級教科用図書の学校教育法附則第 9 条に規定する教科用図書の採択について</li> </ul>

会議名	開催日	主 な 議 題
第 13 回定例会	26.8.12	・ 糸魚川市教育委員会職員の懲戒処分の申出について
第 14 回定例会	26.8.28	<ul style="list-style-type: none"> <li>・ 専決処分の報告について</li> <li>糸魚川市立幼稚園の学校薬剤師の委嘱について</li> <li>・ 糸魚川市特定教育・保育施設及び特定地域型保育事業の運営に関する基準を定める条例の制定に関する意見の申出について</li> <li>・ 糸魚川市家庭的保育事業等の設備及び運営に関する基準を定める条例の制定に関する意見の申出について</li> <li>・ 糸魚川市放課後児童健全育成事業の設備及び運営に関する基準を定める条例の制定に関する意見の申出について</li> <li>・ 糸魚川市保育実施条例の制定に関する意見の申出について</li> <li>・ 糸魚川市博物館条例の一部を改正する条例の制定に関する意見の申出について</li> <li>・ 上越地区広域視聴覚教育協議会規約の変更について</li> <li>・ 青海川の硬玉産地保存管理計画策定委員会設置要綱の制定及び同委員会委員の委嘱について</li> <li>・ 変更契約の締結に関する意見の申出について</li> <li>・ 変更契約の締結に関する意見の申出について</li> <li>・ 変更契約の締結に関する意見の申出について</li> <li>・ 平成 26 年度糸魚川市一般会計教育費等補正予算（第 3 号）に関する意見の申出について</li> <li>・ 専決処分の報告について</li> <li>糸魚川市教育委員会職員の異動について</li> </ul>
第 15 回臨時会	26.9.8	・ 糸魚川市教育委員会教育長の給与、勤務時間等に関する条例の一部を改正する条例の制定にについて
第 16 回定例会	26.9.26	<ul style="list-style-type: none"> <li>・ 専決処分の報告について</li> <li>契約の締結に関する意見の申出について</li> <li>・ 平成 25 年度の教育に関する事務の点検及び評価に係る外部評価委員の委嘱期間の変更について</li> <li>・ 専決処分の報告について</li> <li>糸魚川市教育委員会職員の人事異動について</li> <li>・ 糸魚川市教育委員会職員の懲戒処分について</li> </ul>
第 17 回定例会	26.10.23	<ul style="list-style-type: none"> <li>・ 専決処分の報告について</li> <li>糸魚川市立学校の学校薬剤師の委嘱の一部変更について</li> <li>・ 糸魚川市児童発達支援施設条例の一部を改正する条例の制定に関する意見の申出について</li> </ul>
第 18 回定例会	26.11.28	<ul style="list-style-type: none"> <li>・ 専決処分の報告について</li> <li>糸魚川市子ども一貫教育方針策定委員会設置要綱の制定について</li> <li>・ 専決処分の報告について</li> <li>糸魚川市子ども一貫教育方針策定委員会委員の委嘱について</li> <li>・ 専決処分の報告について</li> <li>糸魚川市教育委員会職員を糸魚川市選挙管理委員会書記に併任することへの同意について</li> <li>・ 糸魚川市いじめ問題専門委員会条例の制定に関する意見の申出について</li> <li>・ 糸魚川市勤労青少年ホーム条例を廃止する条例の制定に関する意見の申出について</li> <li>・ 糸魚川市歴史民俗資料館条例の一部を改正する条例の制定に関する意見の申出について</li> <li>・ 糸魚川市民会館条例の一部を改正する条例の制定に関する意見の申出について</li> <li>・ 平成 26 年度糸魚川市一般会計教育費等補正予算（第 5 号）に関する意見の</li> </ul>

会議名	開催日	主 な 議 題
第 19 回定例会	26.12.26	<ul style="list-style-type: none"> <li>申出について</li> <li>・平成 25 年度の教育に関する事務の点検及び評価について</li> <li>・糸魚川市相談支援事業所運営規程を制定する申し出について</li> <li>・糸魚川市いじめ防止基本方針について</li> <li>・糸魚川市いじめ問題専門委員会の運営等に関する規則の制定について</li> <li>・糸魚川市いじめ問題専門委員会委員の委嘱について</li> <li>・糸魚川市いじめ防止連絡協議会設置要綱の制定について</li> <li>・糸魚川市勤労青少年ホーム条例施行規則を廃止する規則に関する申出について</li> <li>・平成 25 年度の教育に関する事務の点検及び評価報告書の一部修正について</li> </ul>
平成 27 年 第 1 回定例会	27.1.30	<ul style="list-style-type: none"> <li>・地方教育行政の組織及び運営に関する法律の一部を改正する法律の施行に伴う関係条例の整備に関する意見の申出について</li> <li>・糸魚川市教育研修センター条例の制定に関する意見の申出について</li> <li>・糸魚川市公民館条例の一部を改正する条例の制定に関する意見の申出について</li> <li>・糸魚川市農村コミュニティ広場条例の一部を改正する条例の制定に関する意見の申出について</li> <li>・糸魚川市立幼稚園、保育料条例施行規則の一部を改正する規則について</li> <li>・糸魚川市教育委員会教育長の給与、勤務時間等に関する条例の一部を改正する条例の制定に関する意見の申出について</li> </ul>
第 2 回定例会	27.2.18	<ul style="list-style-type: none"> <li>・糸魚川市教育委員会事務局職員を糸魚川市選挙管理委員会書記に併任することへの同意について</li> <li>・糸魚川市いじめ防止条例の制定に関する意見の申出について</li> <li>・教育財産の取得に関する意見の申出について</li> <li>・平成 26 年度糸魚川市一般会計教育費等補正予算(第 6 号)に関する意見の申出について</li> <li>・平成 27 年度糸魚川市一般会計教育費等予算に関する意見の申出について</li> <li>・平成 27 年度糸魚川市こども教育実践上の努力点について</li> <li>・糸魚川市文化財指定の諮問について</li> <li>・糸魚川市博物館条例施行規則の一部を改正する規則の制定について</li> <li>・糸魚川市長者ケ原考古館条例施行規則の廃止について</li> </ul>
第 3 回臨時会	27.2.26	<ul style="list-style-type: none"> <li>・専決処分の報告について</li> <li>糸魚川市立市振小学校教頭の解任について</li> <li>・糸魚川市立市振小学校教頭の任命について</li> <li>・教職員の人事異動について</li> </ul>
第 4 回臨時会	27.3.6	<ul style="list-style-type: none"> <li>・教職員の人事異動について</li> </ul>
第 5 回臨時会	27.3.19	<ul style="list-style-type: none"> <li>・教職員の人事異動について</li> </ul>
第 6 回臨時会	27.3.20	<ul style="list-style-type: none"> <li>・糸魚川市立保育園等職員の人事異動について</li> <li>・糸魚川市立幼稚園職員の人事異動について</li> <li>・糸魚川市立学校市職員の人事異動について</li> <li>・糸魚川市教育委員会職員の人事異動について</li> <li>・議案の提案理由の訂正について</li> </ul>
第 7 回定例会	27.3.23	<ul style="list-style-type: none"> <li>・専決の報告について</li> <li>糸魚川市立学校の学校歯科医の委嘱について</li> <li>・糸魚川市子ども一貫教育方針の策定について</li> <li>・糸魚川市いじめ防止等の行動計画の策定について</li> </ul>

会議名	開催日	主 な 議 題
		<ul style="list-style-type: none"> <li>・ 地方教育行政の組織及び運営に関する法律の一部を改正する法律の施行等に伴う関係規則の改正について</li> <li>・ 地方教育行政の組織及び運営に関する法律の一部を改正する法律の施行に伴う関係規則の改正の申出について</li> <li>・ 糸魚川市教育研修センター条例施行規則の制定について</li> <li>・ 糸魚川市特定保育及び特別利用保育の利用者負担に関する規則の制定の申出について</li> <li>・ 糸魚川市特定教育及び特別利用教育の利用者負担に関する規則の制定の申出について</li> <li>・ 糸魚川市立学校給食費徴収規則の制定の申出について</li> <li>・ 糸魚川市保育実施条例施行規則の全部を改正する規則の申出について</li> <li>・ 糸魚川市保育所運営費負担金徴収規則の全部を改正する規則の申出について</li> <li>・ 糸魚川市立保育所条例施行規則の一部を改正する規則の申出について</li> <li>・ 糸魚川市立保育所の保育時間及び8時間を超える保育に関する要綱の廃止について</li> <li>・ 糸魚川市立幼稚園管理運営に関する規則の全部を改正する規則の申出について</li> <li>・ 糸魚川市立幼稚園保育料条例施行規則の一部を改正する規則の申出について</li> <li>・ 糸魚川市国県指定文化財保存事業等補助金交付要綱の制定の申出について</li> <li>・ 糸魚川市指定文化財保存事業等補助金交付要綱の制定の申出について</li> <li>・ 糸魚川市障害児保育事業実施要項の一部を改正する要綱の制定の申出について</li> <li>・ 糸魚川市認可外保育施設運営費補助金交付要綱の一部を改正する要綱の制定の申出について</li> <li>・ 糸魚川市休日保育費用助成要綱の一部を改正する要綱の制定の申出について</li> <li>・ 糸魚川市児童クラブ室設置及び運営要綱の一部を改正する要綱の申出について</li> <li>・ 糸魚川市児童発達支援施設運営規程の一部を改正する規程の申出について</li> <li>・ 糸魚川市相談支援事業所運営規程の一部を改正する規程の申出について</li> <li>・ 糸魚川市教育委員会の職員で特別の勤務に従事するものの週休日、勤務時間等の割振りに関する規程の一部改正について</li> <li>・ 糸魚川市スクールバス運行管理規程の一部を改正する規程の申出について</li> <li>・ 糸魚川市生涯学習推進委員会委員の委嘱に関する意見の申出について</li> <li>・ 糸魚川市立保育園及び幼稚園の嘱託医の委嘱について</li> <li>・ 糸魚川市立幼稚園の学校薬剤師の委嘱について</li> <li>・ 糸魚川市理科教育センター所長の任命について</li> <li>・ 糸魚川市教育研修センター所長の任命について</li> <li>・ めだか園園長の任命の申出について</li> <li>・ 糸魚川市幼児言語教室指導員の委嘱について</li> <li>・ 糸魚川市社会教育委員の委嘱について</li> <li>・ 糸魚川市スポーツ推進委員の委嘱について</li> <li>・ 糸魚川市青少年育成指導員の委嘱について</li> <li>・ 教職員の人事異動について</li> </ul>

(2) 教育委員会委員の異動

・ 委員長の選任

佐藤英尊 平成26年5月20日(再任)

・ 委員長職務代理者の指定

渡邊槇江 平成26年5月20日(再任)

## 10 研修会等開催状況

(1) 学校臨時管理員・臨時調理員研修会

平成26年4月3日(木)10:00~

会場:糸魚川市役所 201.202会議室

- ・ 服務規程について
- ・ 事務一般事項について

(2) 普通救命・応急救護講習会

平成26年6月10日(火)、6月13日(金)

会場:糸魚川市消防本部 3階多目的ホール

- ・ 市内全小中学校教職員を対象に実施(AED含む)

(3) 学校給食調理員研修会

平成26年8月22日(金)9:00~

会場:糸魚川小学校 多目的ホール

- ・ 給食会計について
- ・ 講演「食=人+良 給食あれこれ」 管理栄養士 宮澤富美子
- ・ 衛生管理について
- ・ グループ討議



## 11 学校施設の状況

### (1) 学校別建物の状況（平成26年度公立学校施設台帳）

区分 学校名	保有面積（㎡）		区分 学校名	保有面積（㎡）	
	校舎	体育館		校舎	体育館
合計	83,909	25,500	糸魚川小学校	7,952	1,190
（小学校計）	55,592	17,076	大野小学校	2,747	978
磯部小学校	2,439	735	根知小学校	2,191	1,223
能生小学校	4,921	1,247	田沢小学校	5,583	1,287
南能生小学校	1,839	688	青海小学校	5,194	1,073
中能生小学校	2,174	966	市振小学校	1,231	700
木浦小学校	1,455	633	（中学校計）	27,256	8,115
浦本小学校	1,867	779	能生中学校	5,455	1,636
下早川小学校	2,855	1,000	糸魚川東中学校	5,052	1,585
上早川小学校	1,933	740	糸魚川中学校	9,092	2,528
大和川小学校	3,813	1,343	青海中学校	7,657	2,366
西海小学校	3,037	984	（特別支援学校）	1,061	309
糸魚川東小学校	4,361	1,510	ひすいの里総合学校	1,061	309

保有面積は換算後面積

## (2) 学校営繕工事施工状況

学 校 名	件 数	名 称	金 額 (円)		備 考
			全 体	本 年 度	
田 沢 小 学 校	1 件	田沢小学校給食室改修実施設計 業務委託	2,397,600	2,397,600	繰越明許
委託料計			2,397,600	2,397,600	
下 早 川 小 学 校	1 件	下早川小学校グラウンドフェンス 改修工事	1,414,800	1,414,800	
大 和 川 小 学 校	2 件	大和川小学校校舎棟手摺設置工事	1,847,880	1,847,880	
		大和川小学校体育館トイレ 改修工事	1,177,200	1,177,200	
西 海 小 学 校	1 件	西海小学校フローリング張替工事	1,551,960	1,551,960	
糸 魚 川 東 小 学 校	2 件	糸魚川東小学校エアコン設置工事	896,400	896,400	
		糸魚川東小学校電話設備改修工事	594,000	594,000	
根 知 小 学 校	2 件	根知小学校地下タンク撤去工事	1,242,000	1,242,000	
		根知小学校体育館屋外階段手摺 改修工事	1,296,000	1,296,000	
青 海 小 学 校	1 件	青海小学校庇改修工事	1,242,000	1,242,000	
工事費計			11,262,240	11,262,240	
計			13,659,840	13,659,840	

## (3) 学校等施設の整備

事業名	名 称	金 額 (円)		備 考
		全 体	本年度	
(仮称)教育 研修センター 整備事業	旧今井小学校施設改修工事	4,968,000	4,968,000	
	旧今井小学校施設改修工事(建築)	945,000	945,000	
	工事費計	5,913,000	5,913,000	
教職員住宅 改修事業	能生教職員住宅改修工事	29,286,360	17,570,000	H26へ繰越
	工事費計	29,286,360	17,570,000	
小学校グラウンド 改修事業	中能生小学校グラウンド改修工事	14,293,800	14,293,800	
	工事費計	14,293,800	14,293,800	
小学校トイレ 洋式化事業	能生小学校トイレ洋式化工事	1,004,400	1,004,400	
	大和川小学校トイレ洋式化工事	1,242,000	1,242,000	
	糸魚川東小学校トイレ洋式化工事	723,600	723,600	
	田沢小学校トイレ洋式化工事	1,134,000	1,134,000	
	工事費計	4,104,000	4,104,000	
糸魚川小学校 改築事業	糸魚川小学校 期外構工事	23,985,720	23,985,720	H25 債務
	工事費計	23,985,720	23,985,720	
田沢小学校 改修事業	田沢小学校給食室改修工事監理 業務委託	1,047,600	1,047,600	
	委託料計	1,047,600	1,047,600	
	田沢小学校給食室増築工事 (建築)	27,170,640	27,170,640	
	田沢小学校給食室増築工事 (電気設備)	5,694,840	5,694,840	
	田沢小学校給食室増築工事 (機械設備)	13,264,560	13,264,560	
	工事費計	46,130,040	46,130,040	
小 計	47,177,640	47,177,640		
小学校プール 改修事業	大和川小学校プール改修工事	19,663,560	19,663,560	H25債務
	工事費計	19,663,560	19,663,560	
寄 宿 舎 費	青海中学校寄宿舎解体工事	8,262,000	8,262,000	
	工事費計	8,262,000	8,262,000	
能生中学校 改修事業	能生中学校校舎改修実施設計 業務委託	26,775,000	11,835,000	繰越明許
	委託料計	26,775,000	11,835,000	
	能生中学校暖房設備改修工事	49,634,640	49,634,640	繰越明許
	工事費計	49,634,640	49,634,640	
	小 計	76,409,640	61,469,640	

## 12 学校給食

### (1) 学校給食実施状況

学校名	1週間の給食内容	調理員人数 (人)	臨時調理員 人数 (人)	児童生徒 教職員人数 (人)	月額 給食費 (円)
合計		11	26	3,679	
能生学校給食センター (能生地域小・中学校)	米(4)、パン・麺隔週(1)	民間委託		688	小 4,630 中 5,150
浦本小学校	米(4)、パン・麺隔週(1)	1	0	40	5,080
下早川小学校	米(4)、パン・麺隔週(1)	0	1	99	4,800
上早川小学校	米(4)、パン・麺隔週(1)	1	0	17	5,200
大和川小学校	米(4)、パン・麺隔週(1)	1	2	205	5,000
西海小学校	米(4)、パン・麺隔週(1)	1	1	134	4,900
糸魚川東小学校	米(4)、パン・麺隔週(1)	1	3	352	4,860
糸魚川小学校	米(4)、パン・麺隔週(1)	1	4	520	4,850
大野小学校	米(4)、パン・麺隔週(1)	1	0	86	5,200
根知小学校	米(4)、パン・麺隔週(1)	0	1	41	5,000
田沢小学校	米(4)、パン・麺隔週(1)	1	6	292	4,860
青海小学校	米(4)、パン・麺隔週(1)	1	1	133	4,860
市振小学校	米(4)、パン・麺隔週(1)	0	1	20	5,100
糸魚川東中学校	米(4)、パン・麺隔週(1)	1	1	210	5,450
糸魚川中学校	米(4)、パン・麺隔週(1)	1	5	550	5,451
青海中学校	米(4)、パン・麺隔週(1)	田沢小学校で調理		253	4,900
ひすいの里総合学校	米(4)、パン・麺隔週(1)	糸魚川小学校で調理		39	小 4,850 中 5,150

人数は平成26年5月1日現在

(2) 系魚川市能生学校給食センター運営委員会

ア 委員

(任期 平成25年4月1日～平成27年3月31日)

役職名	氏名	委嘱区分	備考
委員長	林見洋一	学識経験	学校薬剤師
副委員長	江口 聡	校長代表	南能生小学校校長
委員	大塚 均	教頭代表	能生小学校教頭
委員	岩崎逸男	学識経験	元木浦小学校教頭
委員	橋詰遊子	給食主任代表	能生中学校
委員	平野明美	養護教諭代表	磯部小学校
委員	中村真弓	P T A 代表	能生中学校PTA会長
委員	小竹孝行	P T A 代表	木浦小学校PTA会長

イ 会議の開催

開催年月日	議題等
平成26年4月16日	第1回運営委員会 ・能生学校給食センター運営委員の変更について ・平成25年度給食会計決算報告 ・平成26年度学校給食事業計画について ・平成26年度給食会計収支見込について
平成27年3月17日	第2回運営委員会 ・給食会計不正経理の経過報告 ・給食センター1年間の取組みについて ・平成26年度給食会計決算見込について ・平成27年度給食会計について ・平成27年度運営委員の改選について

### 13 幼稚園

(1) 入園児童数

(単位：人)

区 分	公 立		私 立		合 計
	田沢幼稚園	青海幼稚園	糸魚川カトリック 天使幼稚園	糸魚川幼稚園	
5月 1日現在児童数	100	64	77	71	312
3月31日現在児童数	103	61	81	70	315

(2) 公立幼稚園階層別児童の状況（市徴収基準表による。） 平成27年3月31日現在

階層	負担率	延児童数（人）		
		田沢幼稚園	青海幼稚園	合 計
A		0	0	0
B 1	100%	1	0	1
	50%	0	0	0
	0%	0	0	0
B 2	100%	0	2	2
	50%	0	0	0
	0%	0	1	1
C 1	100%	1	0	1
	50%	0	1	1
	0%	0	0	0
C 21	100%	3	6	9
	50%	1	0	1
	0%	1	0	1
C 22	100%	0	1	1
	50%	0	0	0
	0%	0	0	0
C 23	100%	4	3	7
	50%	1	0	1
	0%	1	0	1
D 11	100%	2	1	3
	50%	0	0	0
	0%	0	0	0

階層	負担率	延児童数（人）		
		田沢幼稚園	青海幼稚園	合 計
D12	100%	20	7	27
	50%	1	1	2
	0%	2	0	2
D2	100%	29	17	46
	50%	5	0	5
	0%	7	4	11
D3	100%	20	15	35
	50%	2	1	3
	0%	2	0	2
D4	100%	0	1	1
	50%	0	0	0
	0%	0	0	0
合 計		103	61	164

兄弟姉妹が同時入園する場合 最年長の児童 負担率100%  
 " 次 に年齢が高い児童 負担率 50%  
 18歳未満第3子 負担率 0%

#### 14 私立幼稚園助成事業

園名	補助金		就園奨励費		入園補助金		運営補助金
	支給人員 (人)	金 額 (円)	支給人員 (人)	金 額 (円)	支給人員 (人)	金 額 (円)	金 額 (円)
糸魚川トリック 天使幼稚園	82	12,389,500	4	68,000	4	68,000	704,000
糸魚川幼稚園	77	11,970,800	1	17,000	1	17,000	926,564
合 計	159	24,360,300	5	85,000	5	85,000	1,630,564

# こども教育課

## 1 平成 26 年度糸魚川子ども教育の大綱

糸魚川市の期待する子ども像

ふるさとに学び、たくましく生きる子ども

### (1) 子ども教育の目標

自然・人・社会に進んでかわり、

学び合い、夢に向かってチャレンジする子どもの育成

### (2) 糸魚川市子ども一貫教育の推進にあたって [ …努力目標 … 実践内容 ]

「糸魚川市子ども一貫教育方針」による「基本計画」に基づいた実践を推進する。

- ・「基本計画」に基づき、園、学校の実態を踏まえた意図的、計画的な実践に努める。
- ・糸魚川市子ども一貫教育の趣旨を家庭や地域に積極的に啓発し、その実践や成果を発信する。

### (3) 実践上の努力点 [ …努力目標 … 実践内容 ]

#### ア 母子保健・乳児保育の充実を目指して

保護者との信頼関係を築きつつ、家庭・親子の支援に努める。

- ・発育及び発達状態や健康状態、家庭環境、生育歴等一人ひとりの違いに留意して、母子保健の推進を図る。
- ・子どもの様子について保護者と共通理解を深め、保護者との信頼関係の構築を図る。
- ・保健師と家庭、園と家庭、関係諸機関と連携し、家庭・親子の支援に努める。

#### イ 幼児教育の充実を目指して

幼児にとって望ましい基本的な生活習慣や態度を養い、豊かな感性や道徳性、課題を解決する力など、よりよく生きるための基礎を育てる。

- ・愛着形成の重要性を家庭と共有し、自己肯定感を育む子育てを推進する。
- ・健康で安全な生活を送るための環境整備に努め、健康教育の充実を図る。
- ・遊びを中心とした生活を通して、総合的な指導の充実を図る。
- ・園と家庭での生活の連続性を踏まえ、園と家庭が連携した幼児教育及び子育て支援を推進する。

#### ウ 地域とともに歩む特色ある園・学校づくりを目指して

##### 園・学校経営

家庭や地域に信頼される園・学校づくりを進める。

- ・地域の課題を共有し、解決策を園・学校の教育活動に取り入れるとともに、学校支援地域本部事業を積極的に活用しながら、家庭や地域社会と協働する教育活動を推進する。
- ・園・学校の自己評価・関係者評価の充実を図り、考えや意見、要望等を幅広く把握し、運営の改善に生かす。
- ・園・学校の安心・安全・事故防止体制を常に点検・評価し、見直しを図りながら危機管理に努める。

##### 教育課程

知・徳・体の調和のとれた児童生徒をはぐくむ教育課程を編成する。

- ・学習指導要領の趣旨や子ども一貫教育方針・基本計画を踏まえた園・学校の教育活動を構想し、生きる力をはぐくむ教育課程を編成し実施する。
- ・ふるさとを学ぶ教育資源として、糸魚川世界ジオパークを積極的に活用した教育活動を実践する。推進にあたっては、現地学習はもとより副読本や資料集などの活用を図る。



## 小規模校における教育

小規模校や複式学級のよさを生かした特色ある学校・学級づくりを進める。

- ・ともに学ぶ楽しさが味わえるよう、協力した活動や教え合う学習の充実を図る。
- ・他校との交流を進め、合同授業や交流学习など多様な学習活動を推進する。

## エ 健やかな心と体をはぐくむために

### 運動・体育・健康に関する指導

生涯にわたって、健康でたくましい心と体づくりの基礎を育成する。

- ・園・学校の課題を明確にし、運動する楽しさを味わわせる指導法の工夫や環境づくりに努め、運動技能や体力の向上を図る。
- ・望ましい生活習慣を身に付けるための取組を工夫し、生活リズム改善運動（早寝・早起き・おいしい朝ごはん）に関する啓発を進めるとともに、具体的な取組の充実を図る。
- ・テレビ、携帯型ゲーム、スマートフォン等の各種メディアとの関わり方を自分でコントロールする力を育むために、家庭・地域との連携を図った取組を推進する。
- ・学校保健委員会などの機会を通して園・学校の健康・体力課題についての共通理解を深め、家庭・地域・関係機関と連携した活動の工夫に努める。

### 食に関する指導

望ましい食習慣や食に関する正しい知識を身に付け、食に関する自己管理能力を育成する。

- ・「糸魚川市食育推進計画」をもとに、中学校区を単位として食に関する指導を推進する。
- ・担任と給食主任、養護教諭、栄養教諭、栄養職員との協力体制を整え、食と心身のかかわりについて理解を深められるよう指導計画を見直し、指導の工夫・改善を図る。
- ・家庭や地域、関係機関と連携した取組を推進し、望ましい食習慣が形成できるように努める。

## オ 豊かな心とよりよく生きようとする力をはぐくむために

### 道徳教育

よりよく生きようとする心情と実践的な力をはぐくむ道徳教育の充実に努める。

- ・自校の実態に基づき、道徳教育推進教師の役割を明確にした校内指導体制を確立し、全体計画と道徳の時間の年間指導計画の見直し改善を図る。
- ・倫理観や規範意識、自他の生命を尊重する指導を学校の教育活動全体を通じて行う。
- ・「心のノート」の活用や役割演技、葛藤場面を取り入れた道徳授業を通して、日常生活に結びつくような道徳的実践力を育む。
- ・家庭や地域と連携した心にひびく体験活動を工夫し、内面に根ざした道徳教育を推進する。

### 人権教育、同和教育

いじめや差別、偏見などを許さない人権尊重の精神と実践的態度をはぐくむ人権教育、同和教育を全校体制で取り組む。

- ・道徳教育の年間指導計画の中に副読本「生きる」を位置付け、有効活用を図る。
- ・人権感覚を育て、いじめや差別に憤り、いじめや差別を「しない、させない、許さない、見逃さない」実践的態度を培う授業を実施する。
- ・差別の現実に学び、「かかわる同和教育」の視点に立った教育実践に取り組む。

### 生徒指導

児童生徒一人ひとりの自己指導能力を育成する。

- ・社会性育成推進者の役割を明確にし、教育活動全体を通して児童生徒の自己有用感（自己肯定感、自尊感情等を含む）を育む。
- ・言葉づかい、規範意識や善悪の判断、礼儀やマナーなどの人間関係づくりの能力を育成する。「いじめ見逃しゼロスクール」や「地域ぐるみのあいさつ運動」など、児童生徒が主体となる活動を計画的・継続的に進める。

いじめ・不登校や問題行動に即時、適切に対応できる「行動連携」を重視した指導体制の確立に努める。

- ・きめ細かい日常観察や教育相談、保護者や関係機関との連携を通して、学校内外における児童生徒の実態を十分に把握し、個々の問題状況に応じた素早い対応に努める。
- ・小中連携シートや個人ファイル等を活用し、学校間の緊密な情報連携に努める。

#### キャリア教育

夢や目標をもって主体的に進路を選択・決定できる能力・態度と望ましい職業観・勤労観を育成する。

- ・キャリア教育モデルプログラム「新潟っ子プラン」の自校化を推進する。
- ・学校生活で自分の果たす役割や適性を見つけ、周囲と協力して責任を果たす態度を育てる。
- ・地域の資源（人・もの・職場等）を活用した職業講話、職場訪問、職場体験活動を通して、働くことの大切さや将来の生き方を考える機会を充実させる。

#### 福祉・ボランティア教育

ともに支え合って生きることの大切さや喜びが実感できる福祉・ボランティア教育を推進する。

- ・障がいのある人や幼児・高齢者との交流を通し、思いやりの心や生き方への共感をもち、社会の一員としてともに生きようとする実践的な態度の育成を図る。
- ・園・学校内の日常的な係活動や委員会活動、生徒会活動などの充実を図りながら、地域での福祉・ボランティア活動の実施に努める。

#### 平和教育

生命と人権を尊び、戦争のない平和な社会を願う心を育てる。

- ・平和教育では、「糸魚川市平和都市宣言」を取り上げるとともに、名立機雷事件等の地域教材や中学生広島派遣報告、戦争体験者などの人財を積極的に活用する。

人財...市では、人は財産であるという意味から「材」を使わず「財」を使用している。

#### 力 確かな学力をはぐくむために

##### 学習指導

基礎的・基本的な知識・技能の習得を図るとともに、それらを活用して課題解決する力を育成する。学ぶ意欲を高め、主体的に学習する習慣の形成を図る。

- ・基礎的・基本的な学習内容や学習習慣・学習規律が身に付くよう、幼・保、小、中、高が連携して取り組む。
- ・「習得」[活用]「探究」の学習を、自校の実態に合わせて計画的に実施して「分かる授業」に向けた授業改善に取り組む。
- ・学力調査やWeb配信集計システム等により、自校の学力実態を分析し、指導方法の工夫や個別指導の充実に努める。
- ・思考力・判断力・表現力を育むために、指導計画に言語活動を位置付け、継続的な指導に努める。
- ・ふるさと糸魚川への理解と愛着が深まるよう、糸魚川世界ジオパーク等を活用した教材開発や体験活動を推進する。
- ・主体的な家庭学習の習慣や読書の習慣を定着させるために、授業と関連付けた課題の工夫や家庭と連携した生活習慣の見直しを図る。

#### キ 特別支援教育を充実するために

子ども一人ひとりが自立し、社会参加をするための基盤となる生きる力を身に付ける特別支援教育を推進する。

- ・全校体制による支援が行えるよう、校内委員会を中心とする校内体制の工夫・改善と職員の指導力の向上に努める。
- ・通常の学級と特別支援学級、特別支援学校が相互に学び合う「交流及び共同学習」を継続的に実施する。
- ・個別の指導計画を活用し、それに基づいた教育活動を実践し、評価・改善を図る。
- ・糸魚川市相談支援ファイルを活用し、家庭、地域の関係機関等との連携を図り、幼・保、小、中、高、成人期へとつながる支援を実施する。
- ・特別な支援を必要とする乳幼児、児童生徒のケース会議や研修会等において、幼稚園、保育園、小・中学校は、特別支援学校や関連機関との連携を図る。

#### ク 今日的な教育課題に対応するために

##### 安全・防災教育

自分を取り巻く様々な危険への認識を深め、的確に判断し、自他の安全確保のために行動できる能力を養う。

- ・日常の具体的指導の充実を図り、様々な危険を予測し、安全に行動できるようにする。
- ・園・学校の防災計画を常に見直し、より実効性のある行動マニュアルに改善する。
- ・家庭や地域と連携し、安全・防災教育計画に基づいた活動を実践する。

##### 国際理解教育

国際社会で活躍する人間として必要な資質や能力を育成する。

- ・我が国や郷土の伝統・文化について教科・領域の特性に応じた指導の充実を図る。
- ・異なる文化や多様な価値観についての理解を深めながら、外国語指導助手や地域の人財との交流を通じた教育活動の充実を図り、積極的にコミュニケーションを図る力を高める。

##### 情報教育

情報を主体的に選択、処理、発信できる情報活用能力と情報モラルの向上に努める。

- ・ICT(情報通信技術)の利活用研修を実施しながら、各教科等の特性に応じて有効活用を進め、より分かりやすい授業実践に努める。
- ・保護者、地域、関係機関と連携し、通信機能をもつ情報機器の危険性や情報モラルに関する知識を習得したり、意識を高めたりする指導を計画的に実施する。

##### 環境教育

環境の保全に向けて主体的に行動する態度を育成する。

- ・糸魚川世界ジオパークを生かした多様な体験活動の充実を図り、自然と人とのかかわり等について関心を高め、日常生活の中で環境保全に努める。
- ・持続可能な社会を構築するための環境教育の果たす役割を踏まえ、節電や節水、リサイクル活動等に取り組む「にいがたスクールエコ運動」が組織的に行われるよう、全体計画を見直し実践する。

## 2 実施主要事業一覧

### (1) 月別事業

月	事業名	内容
4	<ul style="list-style-type: none"> <li>・辞令交付式 転入・新採用教職員歓迎式(1日)</li> <li>・小・中学校入学式(8日)</li> <li>・ひすいの里総合学校入学式(7日)</li> <li>・学校事務説明会</li> <li>・学校事務共同実施推進協議会</li> </ul>	転入・配置換等75人(内新採用11人)  小学校入学者 332人 中学校入学者 392人 中学部入学者 4人 各学校の教頭と事務職員を招集しての説明会
5	<ul style="list-style-type: none"> <li>・児童生徒健康診断</li> <li>・教育委員学校訪問</li> </ul>	5/28～7/3の内4日間の日程で市内全小中学校を訪問
6	<ul style="list-style-type: none"> <li>・教育支援委員会、専門調査員会</li> <li>・市内中学生芸術鑑賞教室</li> <li>・教育要覧刊行</li> </ul>	中学校4校 365人参加 演劇「ヘレン・ケラー」 小中学校全職員及び関係機関に配布
7	<ul style="list-style-type: none"> <li>・第9回教育懇談会(4日)</li> <li>・市内小学校親善水泳大会(29日)</li> <li>・「教育系魚川」 26号発行</li> </ul>	高等学校長、小中学校長、幼稚園・保育園長、教育委員会等113人参加 小学校4～6年生による水泳大会をサンドリーム青海で実施
8	<ul style="list-style-type: none"> <li>・新採用職員研修会(12日)</li> </ul>	「クレイドルやげやま」と「みやまの里」でのボランティア体験研修を実施
9	<ul style="list-style-type: none"> <li>・市内小学校親善陸上大会(17日)</li> </ul>	小学校6年生による陸上大会を糸魚川市陸上競技場で実施
10	<ul style="list-style-type: none"> <li>・教育支援委員会、専門調査員会</li> <li>・社会同和教育市町村巡回研修会</li> <li>・中学生大学訪問</li> </ul>	判断申込者61人について審議 糸魚川小学校6年生による同和学習授業と参観した後、講演会とワークショップを実施 中学校入学段階で進路意識と学習意欲を高めるため、中学1年生全員を対象とした大学訪問を実施 392人参加(上越教育大学と県立看護大学を訪問)
11	<ul style="list-style-type: none"> <li>・市小・中学校音楽発表会</li> <li>・糸魚川ジオパーク学習交流会(20日)</li> </ul>	能生、糸魚川、青海の3地域ごとの計画により実施 小・中・高校の16団体による地域学習の発表と交流会
12	<ul style="list-style-type: none"> <li>・「教育系魚川」 27号発行</li> </ul>	
2	<ul style="list-style-type: none"> <li>・学校支援訪問</li> <li>・第10回教育懇談会(13日)</li> <li>・入学おめでとう大会(14日)</li> </ul>	高等学校長、小中学校長、幼稚園・保育園長、教育委員会等121人参加 新入学予定者及び保護者 約240人参加
3	<ul style="list-style-type: none"> <li>・幼小中学校研究集録(第10集)刊行</li> <li>・中学校卒業式(6日)</li> <li>・小学校卒業式(24日)</li> <li>・「教育系魚川」 28号発行</li> </ul>	園、学校の活動実践(ふるさと教育を含む)を集録 中学校卒業生 365人 小学校卒業生 365人

## (2) 通年事業

事業名	内容
市校長会	毎月1回、市内小中学校長が参加し、諸課題について研究・指導
学校支援訪問	計画支援訪問及び各学校の要請に基づく訪問等を年間を通して実施
教職員県外派遣研修	21人の教職員が県外での研修に参加
英検受験料補助	中学生を対象に、英検受験料の補助事業を実施 市内中学校及び直江津中等教育学校 561人に補助
漢検受験料補助	小学校4～6年生を対象に、漢検受験料の補助事業を開始 市内小学校 254人に補助
学力向上支援事業	市内小中学校で学力水準を把握するためのNRT検査を実施
いじめ見逃しゼロスクール集会	市内の4中学校区単位で実行委員会を設け、2学期を中心にスクール集会を実施
教職員研修会	授業研修、課題・職種別研修、全体研修等の分野を設け、年間を通して教職員研修を実施
教育補助員配置事業	個別支援対応29人 多人数解消対応2名 適応指導教室対応1人 合計32人の教育補助員を配置

### 3 糸魚川市子ども一貫教育推進に関する事業

子ども一貫教育方針策定委員会委員

#### ア 委員の構成

No	所属	氏名	分野
1	上越教育大学	釜田 聡	委員長
2	地域コーディネーター	井伊 正憲	確かな学力
3	青海中学校長	曾我 茂樹	確かな学力
4	市PTA連絡協議会	今村 修一	確かな学力
5	理科教育センター	市川 哲	ジオ学習
6	海洋高等学校長	久保田 郁夫	ジオ学習
7	糸魚川公民館長	井守 五十吉	ジオ学習
8	ひすいの里総合学校長	穂苅 敬子	特別支援教育
9	めだか園長	室川 真希	特別支援教育
10	田沢小学校長	井澤 和秀	特別支援教育
11	人権擁護委員	宮本 マサ子	豊かな心
12	主任児童委員	荒木 一貞	豊かな心
13	社会教育委員	池原 栄一	豊かな心
14	磯部小学校長	高橋 雅史	健やかな体
15	青年会議所	斉藤 誠司	健やかな体
16	糸魚川東保育園長	大西 順子	健やかな体

#### イ 会議の経過

第1回 平成26年10月30日

「協議題」

- ・平成21年度末策定の「糸魚川市子ども一貫教育方針」の成果と課題の検証

第2回 平成26年11月27日

「協議題」

- ・5分野における成果と課題の協議
- ・3つの柱の方針の検証

第3回 平成27年1月20日

「協議題」

- ・3つの柱の方針の検証
- ・コミュニティ・スクールについての検討

第4回 平成27年2月16日

「協議題」

- ・糸魚川市子ども一貫教育方針の策定

## 4 学校の状況

(1) 学校別児童・生徒数及び学級数（平成26年5月1日現在）

区分 学校名	児童・生徒数							学級数
	計	1年	2年	3年	4年	5年	6年	
磯部小学校	58	13	8	10	11	9	7	5
能生小学校	(8) 170	(2) 22	(1) 26	(2) 35	26	(2) 35	(1) 26	(2) 8
南能生小学校	(3) 32	4	10	3	5	(1) 4	(2) 6	(1) 5
中能生小学校	(3) 72	(1) 4	21	(1) 7	(1) 18	12	10	(1) 7
木浦小学校	35	9	6	1	7	5	7	4
浦本小学校	28	7	3	3	3	9	3	4
下早川小学校	85	12	13	15	14	23	8	6
上早川小学校	9	0	2	1	2	2	2	3
大和川小学校	(5) 183	22	(2) 34	(1) 25	(1) 29	(1) 34	39	(2) 9
西海小学校	(2) 118	(2) 18	17	20	20	24	19	(1) 7
糸魚川東小学校	(13) 317	(2) 54	(1) 51	41	(3) 59	(3) 54	(4) 58	(4) 16
糸魚川小学校	(24) 476	(3) 82	(5) 69	(7) 90	(3) 67	(4) 79	(2) 89	(3) 20
大野小学校	(2) 71	14	7	(1) 10	(1) 11	13	16	(1) 6
根知小学校	29	11	2	5	2	4	5	4
田沢小学校	(7) 256	41	40	(1) 31	48	(5) 51	(1) 45	(2) 13
青海小学校	(2) 115	18	23	21	7	(2) 24	22	(1) 7
市振小学校	12	1	2	3	2	1	3	3
(小学校計)	(69)2,066	(10) 332	(9) 334	(13) 321	(9) 331	(18) 383	(10) 365	(18)127
能生中学校	(3) 228	(1) 80	(2) 74	74				(1) 8
糸魚川東中学校	(4) 184	(1) 59	(1) 73	(2) 52				(2) 8
糸魚川中学校	(15) 500	(7) 183	(3) 159	(5) 158				(3) 16
青海中学校	(5) 227	70	(3) 76	(2) 81				(2) 8
(中学校計)	(27)1,139	(9) 392	(9) 382	(9) 365				(8) 40
ひすいの里総合学校 (小学部)	9	2	0	2	3	1	1	(1) 5
ひすいの里総合学校 (中学部)	10	4	2	4				(1) 4

小・中学校 ... ( )内は特別支援学級児童・生徒の内数、特別支援学級内数  
特別支援学校 ... ( )内は重複学級の内数

## (2) 学校別教職員数(平成26年5月1日現在)

学校名	区分	計	教員	養護教諭	栄養教諭 栄養職員	事務職員	管理員	調理員	その他
磯部小学校		(1) 9	7	1	0	1	(1)	0	0
能生小学校		(1) 17	13	1	1	1	1	0	(1)
南能生小学校		(1) 9	7	1	0	1	(1)	0	0
中能生小学校		(1) 12	10	1	0	1	(1)	0	0
木浦小学校		(1) 8	6	1	0	1	(1)	0	0
浦本小学校		(2) 9	7	1	0	1	(1)	(1)	0
下早川小学校		(2) 10	8	1	0	1	(1)	(1)	0
上早川小学校		(1) 7	5	1	0	0	(1)	1	0
大和川小学校		(5) 16	14	1	0	1	(1)	(3)	(1)
西海小学校		(2) 13	10	1	0	1	(1)	(1) 1	0
糸魚川東小学校		(5) 24	20	1	1	1	(1)	(3) 1	(1)
糸魚川小学校		(8) 32	26	1	1	2	(2) 1	(4) 1	(2)
大野小学校		(1) 13	10	1	0	1	(1)	1	0
根知小学校		(1) 9	6	1	0	1	1	(1)	0
田沢小学校		(8) 22	18	1	1	1	(1)	(6) 1	(1)
青海小学校		(1) 15	11	1	0	1	1	(1) 1	0
市振小学校		(2) 6	5	1	0	0	(1)	(1)	0
(小学校計)		(43) 231	183	17	4	16	(15) 4	(22) 7	(6)
能生中学校		21	18	1	0	1	1	0	0
糸魚川東中学校		(3) 19	16	1	0	1	1	(2) 0	(1)
糸魚川中学校		(8) 37	32	1	1	1	(1) 1	(5) 1	(2)
青海中学校		(1) 20	17	1	0	1	(1) 1	0	(1)
(中学校計)		(12) 97	83	4	1	4	(2) 4	(7) 1	(4)
ひすいの里総合学校		(1) 18	16	1	0	1	0	0	(1)

( )内は臨時職員の外数



## 5 教職員人事異動状況

平成26年度 人事異動状況 (県費負担教職員) (単位:人)

学校種別	退職者	転出者	転入者	配置換	新採用
小学校	5	26	27	15	7
中学校	2	12	7	2	4
特別支援学校	1	2	3	1	0
計	8	40	37	18	11

## 6 特別支援学校の状況

特別支援学校就学児童生徒数 (単位:人)

学校名	区分			計
	小学部	中学部	高等部	
市立ひすいの里総合学校	9	10		19
県立高田特別支援学校白嶺分校			18	18
糸魚川市外(県立高田特別支援学校・県立上越特別支援学校・妙高市立にしき特別支援学校・県立柏崎特別支援学校・長岡市立養護学校)	2	1	5	8
計	11	11	23	45

## 7 糸魚川市教育相談センターの状況

### (1) 概要

「いじめ」「不登校」等の問題につながる児童・生徒・保護者の悩みを聞き、その相談に応じて、問題発生の防止及び解消のための援助を行う。

また、何らかの理由で登校できない小中学生を対象に、適応指導教室「ひすいルーム」を設置し、児童生徒が再登校できるよう支援する。

### (2) 相談員数

相談員	人数(人)
主任教育相談員	1
子どもの教育相談員	6
適応指導教室指導員等	2
合計	9

(3) 相談件数

内 容	小 学 校		中 学 校	
	児 童 (件)	教員・保護者 (件)	生 徒 (件)	教員・保護者 (件)
友 人 関 係	130	87	54	19
学 習 関 係	224	200	94	82
不 登 校	72	294	194	475
師 弟 関 係	18	10	0	3
非行・問題行動	96	222	17	60
健 康	25	27	31	22
家 族 関 係	39	81	24	46
学 級 作 り	37	55	7	24
そ の 他	3,664	34	479	25
合 計	4,305	1,010	900	756

## 8 外国人児童生徒日本語指導支援事業

糸魚川市の小中学校等に通う外国籍児童生徒等の学校生活をサポートするために、日本語教育の支援を行う。

【 委託先：糸魚川国際交流協会 支援人数：0人 】

## 9 学校保健事業の状況

(1) 検診等の状況

検 診 項 目	対 象 学 年		
	小 学 校	中 学 校	特別支援学校
内 科 検 診	全児童対象	全生徒対象	全児童生徒対象
歯 科 検 診	全児童対象	全生徒対象	全児童生徒対象
眼 科 検 診	全児童対象	全生徒対象	全児童生徒対象
耳 鼻 科 検 診	全児童対象	全生徒対象	全児童生徒対象
心 臓 検 診	1・4年生	1年生	小学部1・4年生 中学部1年生
尿 検 査	全児童対象	全生徒対象	全児童生徒対象
ぎょう虫検査	1～3年生		小学部1～3年生

(2) 日本スポーツ振興センター共済給付状況

災害共済給付金（平成26年4月～27年3月 申請分）

区 分	医 療 費 給付金額 (円)	件 数 (件)	件 数 内 訳						
			骨 折 (件)	ねんざ (件)	挫 傷 挫 創 (件)	打 撲 (件)	切 創 (件)	その他 (件)	歯 科 (件)
小 学 校	675,320	150	54	22	12	25	5	16	16
中 学 校	2,076,020	201	71	33	5	39	3	40	10
特別支援学校	2,432	1	0	0	0	0	0	1	0
合 計	2,753,772	352	125	55	17	64	8	57	26

(3) 全国市長会学校災害賠償補償保険給付状況

学校災害賠償補償給付金（平成26年4月～27年3月 申請分）

区分 学校別	医療費 給付金額 (円)	件数 (件)	件数内訳						
			骨折 (件)	ねんざ (件)	挫傷 挫創 (件)	打撲 (件)	切創 (件)	その他 (件)	歯科 (件)
小学校	1,080,000	17	12	2	1	0	0	0	2
中学校	1,010,000	14	7	3	0	2	0	1	1
特別支援学校	0	0	0	0	0	0	0	0	0
合計	2,090,000	31	19	5	1	2	0	1	3

10 就学援助の状況

(1) 要保護及び準要保護児童・生徒数（平成26年5月1日現在）

合計	要保護	小学校 17人	中学校 9人	特別支援学校 0人	計 26人					
	準要保護	小学校 215人	中学校 141人	特別支援学校 4人	計 360人					
小学校		計 (人)	1年 (人)	2年 (人)	3年 (人)	4年 (人)	5年 (人)	6年 (人)	備考	
		計	232	26	24	48	33	47	54	児童総数 (対象児童の割合) 2,066人(11.23%)
		要保護	17	1	1	6	4	1	4	
		準要保護	215	25	23	42	29	46	50	
中学校		計 (人)	1年 (人)	2年 (人)	3年 (人)	備考				
		計	150	55	51	44	生徒総数 (対象生徒の割合) 1,139人(13.17%)			
		要保護	9	5	2	2				
		準要保護	141	50	49	42				
特別支援学校		計 (人)	1年 (人)	2年 (人)	3年 (人)	4年 (人)	5年 (人)	6年 (人)	備考	
		計	2	0	0	1	0	0		1
		要保護	0	0	0	0	0	0		0
		準要保護	2	0	0	1	0	0	1	
		計 (人)	1年 (人)	2年 (人)	3年 (人)	児童生徒総数 (対象生徒の割合) 19人(21.05%)				
		計	2	0	0					2
		要保護	0	0	0					0
	準要保護	2	0	0	2					

## (2) 要保護及び準要保護児童・生徒就学援助費種別支給状況

(単位：円)

学校別	項目 合計	学用品費	校外活動費	新入学児童生	修学旅行費	医療費	PTA会費 生徒会費	給食費
		通学用品費	体育実技用具費	徒学用品費等				
合計	36,525,416	6,551,673	2,405,747	1,712,800	4,283,395	239,596	1,498,860	19,833,345
小学校	18,766,750	3,001,872	1,113,943	511,750	1,600,045	149,030	562,990	11,827,120
中学校	17,758,666	3,549,801	1,291,804	1,201,050	2,683,350	90,566	935,870	8,006,225
特別支援学校	0	-	-	-	-	0	-	-

## (3) 特別支援教育就学奨励費支給状況

(単位：円)

学校別	項目 合計	学用品費	校外活動費	新入学児童生	修学旅行費	給食費
		通学用品費	体育実技用具費	徒学用品費等		
合計	2,464,671	485,407	109,792	132,060	153,791	1,583,621
小学校	1,569,707	281,711	86,616	61,410	31,320	1,108,650
中学校	894,964	203,696	23,176	70,650	122,471	474,971

## 11 特別支援学校就学奨励費支給状況

学校名	項目	支給人員(人)	金額(円)
合計		6	408,000
高田特別支援学校		4	272,000
上越特別支援学校		2	136,000

## 12 私立高等学校学費補助金支給状況

学校名	項目	支給人員(人)	金額(円)
合計		11	205,000
関根学園高等学校		4	70,000
上越高等学校		3	65,000
東京学館新潟高等学校		1	20,000
新潟産業大学附属高等学校		2	35,000
日本文理高等学校		1	15,000

## 13 体育大会等参加補助金支出状況

学校別	項目	種目数(件)	大会参加延べ人数(人)	補助金(円)
合計		149	4,070	7,150,510
小学校		11	1,511	876,040
中学校		138	2,559	6,274,470

## 14 通学支援事業

### (1) 通学費補助

学校名	区分	交通機関	児童生徒数(人)	支出額(円)	備考
合計			241	18,525,330	
(小学校計)			96	3,606,080	
磯部小学校		路線バス	32	1,253,360	
南能生小学校		路線バス	6	271,560	
木浦小学校		路線バス	3	125,520	
下早川小学校		路線バス	24	886,940	
上早川小学校		路線バス	6	293,650	
西海小学校		路線バス	9	212,040	
糸魚川小学校		路線バス	5	236,440	
大野小学校		路線バス	5	152,420	
青海小学校		路線バス	6	174,150	
(中学校計)			145	14,919,250	
能生中学校		路線バス	104	11,937,420	
糸魚川東中学校		路線バス	12	1,597,470	
糸魚川中学校		路線バス	4	281,760	
青海中学校		鉄道・路線バス	25	1,102,600	

### (2) スクールバス等運行経費

学校名	区分	運行方法	児童生徒数(人)	支出額(円)	備考
合計			228	21,373,393	
(小学校計)			63	7,792,804	
磯部小学校		委託	2	242,990	スクールバス
南能生小学校		委託	4	763,320	スクールバス・タクシー
根知小学校		委託	16	908,099	スクールバス
田沢小学校		委託	36	1,820,497	スクールバス
青海小学校		委託	4	2,147,420	スクールバス
市振小学校		委託	1	1,910,478	スクールバス
(中学校計)			165	13,580,589	
能生中学校		委託	43	2,047,622	スク - ルバス
糸魚川中学校		委託	107	10,676,044	スクールバス
青海中学校		委託	15	856,923	スクールバス

(3) こどもフリーパス

	申請者(延べ数)	助成額(円)
小学校	18人	19,260
中学校	158人	338,120
計	176人	357,380

15 通学路防犯パトロール事業

防犯パトロール員登録者数(平成27年3月31日現在)

地 域	登録者数(人)
計	231
能生地域	95
糸魚川地域	117
青海地域	19

16 情操教育推進事業

実施日	平成26年6月25日
実施内容	中学校芸術鑑賞教室 公演題目「ヘレン・ケラー」
参加生徒数	中学校4校 3年生 365人

17 中学生海外派遣事業

派遣先	香港(中国香港特別行政区)
派遣内容	香港ジオパーク訪問 香港学生との交流
派遣生徒	中学3年生 31人
派遣期間	平成26年8月21日(木)～8月25日(月) 4泊5日

## 18 外国語指導助手（ALT）の状況

氏名	国籍	ホーム校	支援校・園	契約期間
キャメロン コール	アメリカ	能生中学校	磯部小学校・能生小学校・南能生小学校・中能生小学校・木浦小学校・筒石保育園・川崎保育園・汐路保育園・能生保育園・いづみ保育園・おひさま保育園	H25.9.26 ～H27.8.4
セオドア ブラウン	アメリカ	糸魚川東中学校	糸魚川東小学校・糸魚川東保育園・中央保育園・やまのい保育園・糸魚川幼稚園・カトリック天使幼稚園	H25.8.4 ～H27.3.31 ジオパーク室兼務
ライアン パーナッシュ	カナダ		浦本小学校・下早川小学校・上早川小学校・大和川小学校・西海小学校・浦本保育園・はやかわ保育園・いくみ保育園・大和川保育園・西海保育園	H25.8.5 ～H27.8.4
ガリー ファーロング	アイルランド	糸魚川中学校	糸魚川小学校・大野小学校・大野保育園・木浦保育園	H22.7.26 ～H27.7.25
カーリー オンティベロス	アメリカ	青海中学校	田沢小学校・青海小学校・市振小学校・根知小学校・糸魚川中学校・田沢幼稚園・青海幼稚園・市振保育園・根知保育園・木浦保育園	H23.8.1 ～H26.7.31
コートニ ラワー	アメリカ		田沢小学校・青海小学校・市振小学校・根知小学校・田沢幼稚園・青海幼稚園・市振保育園・根知保育園	H26.8.4 ～H27.8.3

# 生涯学習課

## 1 生涯学習・社会教育の推進

### (1) 社会教育委員

ア 委員の構成

任 期 自 平成25年 4 月 1 日  
至 平成27年 3 月31日

役 職 名	氏 名	選 出 区 分	
委 員	井 澤 和 秀	1号委員 市立学校長	小学校長代表
〃	小 松 敦		中学校長代表
〃	齊 藤 恵 美 子	2号委員 各種団体から 推薦された者	社会教育関係団体
〃	楠 田 法 宣		高齢者団体
〃	清 水 博		体育団体
〃	池 亀 郁 雄		コミュニティ活動団体
〃	今 村 修 一		青少年育成関係団体
〃	陸 川 洋		公民館関連団体
〃	廣 川 亘		公民館関連団体
〃	朝 日 仁 美		家庭教育活動団体
〃	田 邊 和 子		文化団体
委 員 長	伊 藤 昭 雄		3号委員 学識経験者
副 委 員 長	池 原 栄 一		
委 員	櫻 澤 邦 宏		
〃	香 坂 賀 世 子		

### イ 会議の経過

第1回 平成26年 5月12日

(協議題)

- ・生涯学習推進事業について
- ・平成27年度新潟県社会教育研究大会分科会発表の提案(取組)内容検討

第2回 平成26年 9月29日

(協議題)

- ・視察等自主学習の感想等意見交換について
- ・平成27年度新潟県社会教育研究大会分科会のテーマの絞り込み



(2) 生涯学習推進委員会委員

ア 委員の構成

任 期 自 平成25年4月1日  
至 平成27年3月31日

委員区分	氏 名	選 出 区 分
委 員	井 澤 和 秀	小学校長代表
”	小 松 敦	中学校長代表
”	齊 藤 恵 美 子	社会教育関係団体
”	楠 田 法 宣	高齢者団体
”	清 水 博	体育団体
”	池 亀 郁 雄	コミュニティ活動団体
”	今 村 修 一	青少年育成関係団体
”	陸 川 洋	公民館関連団体
”	廣 川 亘	”
”	朝 日 仁 美	家庭教育活動団体
”	田 邊 和 子	文化団体
委 員 長	伊 藤 昭 雄	学識経験者
副 委 員 長	池 原 栄 一	”
委 員	櫻 澤 邦 宏	”
”	香 坂 賀 世 子	”
”	陸 川 和 弘	公 募
”	秋 山 勝 男	”
”	矢 島 ト ミ 工	”
”	松 本 香 織	”
”	山 口 和 雄	”

イ 会 議 の 経 過

第1回 平成26年5月12日

(協議題)

- ・生涯学習推進事業について
- ・平成27年度新潟県社会教育研究大会分科会発表の提案(取組)内容検討

第2回 平成26年9月29日

(協議題)

- ・視察等自主学習の感想等意見交換について
- ・平成27年度新潟県社会教育研究大会分科会のテーマの絞り込み

(3) 青少年問題協議会委員

ア 委員の構成

8号委員任期 自 平成26年4月1日  
至 平成28年3月31日

選出区分		役職名	氏名	備考
会長		市長	米田 徹	
1号委員	糸魚川市議会議員	総務文教常任委員長	松尾 徹郎	
2号委員	糸魚川市教育長	教育長	竹田 正光	
3号委員	糸魚川警察署長	署長	内藤 芳雄	
4号委員	商工関係団体の代表	青海町商工会事務局長	木下 耕造	
5号委員	大和川地区青少年育成協議会	会長	田澤 光夫	
	少年補導員	会長	金子 保	平成26年4月1日～
6号委員	社会教育委員の代表	社会教育委員長	伊藤 昭雄	
	民生委員の代表	民生委員	下越 シズイ	
	保護司の代表	保護司	小野 敏明	
7号委員	小学校長の代表	田沢小学校長	井澤 和秀	
	中学校長の代表	能生中学校長	高野 秀樹	
	高等学校長の代表	海洋高等学校長	久保田 郁夫	平成26年4月1日～
8号委員	学識経験者		横澤 富士子	
			比後 和泉	

イ 幹事

氏名	役職名	備考
音田 正志	糸魚川警察署生活安全課長	
伊奈 晃	こども課長	教育次長
渡邊 寿敏	こども教育課長	
竹之内 豊	生涯学習課長	

ウ 会議の経過

第1回 平成27年2月4日

(協議題)

- ・糸魚川市内における要保護児童等の対応について
- ・市内小中学校のいじめ・不登校・問題行動等の状況について
- ・青少年を取り巻く社会環境の実態調査結果について
- ・糸魚川警察署管内における犯罪発生状況について
- ・子どもの家庭環境について(上越児童相談所からの情報提供)

(4) 青少年育成指導員

ア 委員の構成

任期 自 平成25年4月1日  
至 平成27年3月31日

氏名	選出区分(地域)	氏名	選出区分(地域)
川合 喜久雄	糸魚川	塚田 京子	能生
白石 英悠		吉田 惣栄	
恩田 寛美		利根川 美樹	
水島 善行		宮本 信也	
伊井澤 勝広		五味川 治	
宮本 マサ子		斉藤 直文	青海
中川 忍		和泉 陽子	
齊藤 真志		和泉 裕一	
田上 納保子			

イ 会議の経過

第1回 平成26年4月17日

(協議題)

- ・メイン事業について
- ・平成26年度ワクワク探検隊プログラム作成について
- ・今後の予定について

第2回 平成26年5月29日

(協議題)

- ・第1回ワクワク探検隊について
- ・子どもキャンプについて
- ・今後の予定について

第3回 平成26年6月26日

(協議題)

- ・第1回ワクワク探検隊実施結果について
- ・子どもキャンプについて
- ・第2回ワクワク探検隊について
- ・今後の予定について

第4回 平成26年8月7日

(協議題)

- ・子どもキャンプについて
- ・第2回ワクワク探検隊について
- ・今後の予定について

第5回 平成26年10月16日

(協議題)

- ・第2回ワクワク探検隊実施結果について
- ・第3回ワクワク探検隊について
- ・今後の予定について

第6回 平成27年3月12日

(協議題)

- ・平成26年度青少年事業の振り返り
- ・平成27年度青少年事業の計画について
- ・今後の予定について

(5) 青少年教育  
事業実施状況

事業名	実施時期	会場	参加者数	備考
青少年を取り巻く 社会環境実態調査	7月	市内全域		
地域・学校パートナーシップ事業	4月～3月	市内全域	3,816	委託事業 小中学校PTA 5団体 地区公民館運営団体 7団体
学校支援地域本部事業	4月～3月	能生中学校区 糸魚川東中学校区 糸魚川中学校区 青海中学校区	学校支援ボランティア 24,217	国県補助事業
チャレンジ・ザ・ランキング	10月13日	糸魚川市民総合体 育館	117	
市内子ども交歓会	8月22日～23日	糸魚川地域	27	
ワクワク探検隊	6/14,9/13,11/8 3回	市内全域	53	
青海少年の家 自然科学教室	年13回	青海地域	118	
青海少年の家 自由研究教室	年6回	青海地域	17	
青海少年の家 出前教室	年3回	青海地域 各小学校	107	
青海少年の家 放課後自由学習教室	4月～3月	青海少年の家	150	委託事業
週末活動事業「海とあそぼう！」	5月10日	市振海岸	151	委託事業
放課後子ども教室	4月～3月	能生児童館ほか	3,975	国県補助事業 (担当:こども課)

(6) 家庭教育  
事業実施状況

事業名	実施時期	会場	参加者数	備考
就学時健康診断等を活用した学童期の子育て講座	6月～2月 13回	市内小学校	383	磯部・南能生・中能生・木浦・下早川・大和川・西海・糸魚川東・糸魚川・大野・根知・田沢・青海小学校
思春期の子育て講座	9月～11月 3回	市内小・中学校	385	下早川・西海小学校、能生中学校
明日の親となる中学生等を対象にした子育て理解講座	12月4日	糸魚川東中学校	52	性的自立に向けて
父親の子育て参加啓発講座	12月21日	びーホールまがたま	33	「お父さんとあそぼう！」 (男女共同参画推進事業(担当：環境生活課)と共催)
親子ふれあい講座	10月 2回	市内小学校、市民総合体育館	240	浦本小学校、生涯学習課
家庭教育学級	4月～3月 20回	地区公民館、びーホールまがたま ほか	362	糸魚川地区公民館 上南地区公民館
ふるさと楽習親子塾 (親子体験学習)	5月18日 9月6日 1月25日	大和川森林公園 能生漁港周辺 青海少年の家周辺	35 28 7	きのこの菌打ち 海チャレンジ 雪上トレッキング (青海少年の家「自然科学教室」と合同開催)  「ナイトウォッチング」及び「きのこ採り散策」は雨天のため中止

(7) 成人教育  
事業実施状況

事業名	実施時期	会場	参加者数	備考
成人式 (式典・アトラクション)	5月3日	青海総合文化会館	392	成人式実行委員会 6回
生涯学習講演会	11月30日	能生生涯学習センター	80	講演会 「笑いから学ぶご近所づきあい」
生涯学習講座(2講座)	H27年 2月17日 ～3月12日 H27年 3月10日	能生生涯学習センター	延べ90 14	編み物教室(全8回) お菓子作り教室
リース教室	年14回	青海少年の家	64	

事業名	実施時期	会場	参加者数	備考
自主運営講座(16講座)	年間	青海生涯学習センター 能生生涯学習センターほか	5,701	
カルチャー工房/木彫教室/文学講座/和紙画教室/さわらび短歌会/リフォームしません科/女性スポーツクラブ 男声合唱団「群青」/陶芸教室/井戸端イングリッシュ/おしばな教室/健康トランポピクス教室 ヒッポホップダンス/フラダンス/切り絵/フォークダンス				
P C 講習	7月16日～17日	上南地区公民館	15	インターネット講習
	11月10日～11日	下早川地区公民館	14	初心者講習
	6月・10月	上早川地区公民館	22	初心者講習他
	7月・11月	西海地区公民館	54	初心者講習他
	5月～12月(3回)	糸魚川地区公民館	103	初心者講習他
	6月・12月	大野地区公民館	41	初心者講習他
	7月・3月	根知地区公民館	57	初心者講習他
ジオパーク学習	10月26日	磯部地区公民館	21	糸魚川地域ｼﾞ 村仆見学
	10月22日	西能生地区公民館	24	青海地域ｼﾞ 村仆見学
	11月1日	上南地区公民館	21	糸魚川地域ｼﾞ 村仆見学
	10月7日	木浦地区公民館	22	糸魚川地域ｼﾞ 村仆見学
	9月6日	浦本地区公民館	31	姫川流域ｼﾞ 村仆見学
	10月11日	上早川地区公民館	25	市内ｼﾞ 村仆見学
	3月29日	上早川地区公民館	21	親不知ｼﾞ 村仆見学
	5月31日	大和川地区公民館	25	姫川流域ｼﾞ 村仆見学
	10月26日	大和川地区公民館	41	能生地域ｼﾞ 村仆見学
	5月18日	西海地区公民館	19	小滝地区ｼﾞ 村仆見学
	5月20日	糸魚川地区公民館	31	青海地域ｼﾞ 村仆見学
	5月27日	糸魚川地区公民館	26	糸魚川地域ｼﾞ 村仆見学
	6月14日	糸魚川地区公民館	45	糸魚川地域ｼﾞ 村仆見学
	6月29日	糸魚川地区公民館	45	能生地域ｼﾞ 村仆見学
	10月4日	糸魚川地区公民館	38	能生地域ｼﾞ 村仆見学
	9月29日	大野地区公民館	31	ｼﾞ 村仆学習
	11月20日	大野地区公民館	11	能生地域ｼﾞ 村仆見学
	11月2日	根知地区公民館	11	糸魚川地域ｼﾞ 村仆見学
	10月26日	市振地区公民館	35	青海地域ｼﾞ 村仆見学

## 2 生涯学習施設整備

### (1) 生涯学習施設の耐震設計及び耐震改修

平成26年度 該当事業なし

### (2) 生涯学習施設の改修

(単位：円)

施設等	概要	事業費
糸魚川地区公民館 改築工事	鉄筋コンクリート造 一部鉄骨鉄筋コンクリート造3階建て、 建築面積630.00㎡、延床面積1,854.58㎡、建築工事、電気設 備工事、機械設備工事	464,718,600
勤労青少年ホーム 解体工事設計業務委託	解体工事設計業務 1式	507,600
根知地区公民館 合併浄化槽接続工事	浄化槽流入配管工事 1式 (VU配管、集水柵)	2,332,800
小滝地区公民館 駐車場造成工事	舗装工192㎡、区画線工	1,080,000
中能生地区公民館 用地造成工事	造成工事 1式 (契約額11,772千円 うち前払金4,700千円) H27へ繰越	4,700,000
青海生涯学習センター 体育室体操ピット修繕工事	保護マット修理工事 1式	1,080,000
市振支館 改築工事設計業務委託	改築工事設計業務 1式 (契約額7,290千円 うち前払金2,100 千円) H27へ繰越	2,100,000

### (3) 生涯学習施設の利用状況

(単位：回，人)

施設名	区分	計	施設名	区分	計
青海生涯学習センター	回数	1,607	能生生涯学習センター	回数	1,666
	利用者数	28,397		利用者数	19,383
青海陶芸教室	回数	230	磯部ふれあい会館	回数	302
	利用者数	1,491		利用者数	4,434
青海太鼓教室	回数	148	能生青年の館	回数	27
	利用者数	1,586		利用者数	864
美山多目的集会施設 (市民クラブハウス美山)	回数	194	青海少年の家	回数	290
	利用者数	1,235		利用者数	1,760

### 3 スポーツ推進事業実施状況

#### (1) スポーツ推進委員

##### ア 委員の構成

任 期 自 平成25年4月1日  
至 平成27年3月31日

氏 名	協議会役職	指 導 種 目	地 域
利根川 一夫		陸上、グラウンドゴルフ	能 生
五味川 治		野球	
早 津 由 則		バレーボール、スポレック	
木 嶋 正 人		バスケットボール、スポレック	
伊 藤 永 子		水中運動、トランポピクス	
長 崎 秀 康		陸上	
本 山 創		陸上、スポレック	
小 島 哲 也		自転車競技	
金 子 芽 以		スキー	
青 木 庄 三	会 長	スキー、グラウンドゴルフ	
杉 本 英 男		スポレック、バレーボール	
金 子 保		バレーボール、綱引き	
山 本 博 司	副会長	スキー、陸上、グラウンドゴルフ	
石 澤 健 一		テニス、スポレック	
太 田 智 英		バドミントン	
嶋 田 友 宏		スポレック、バドミントン	
渡 辺 登 志 子		ダンス、トランポピクス	
磯 貝 千 代 美		陸上	
佐 藤 琢 哉		バスケットボール	
山 岸 芳 乃		陸上	青 海
小 柳 奈 緒 美		陸上、綱引き	
森 原 光 昭		サッカー、フットサル	
富 岡 茂		陸上、スキー	
和 泉 陽 子	副会長	バドミントン	
長 野 孝 一		スキー、ソフトバレーボール	
遠 藤 司		器械体操	
三 村 信 隆		山岳登山、スポーツクライミング	
青 木 誠 也		野球	



イ 全体会議

回数	期日	会場	内容	出席委員(人)
第1回	5月14日	市役所	平成25年度活動実績、平成26年度事業計画について	15
第2回	7月1日	糸魚川中学校屋内運動場	事業報告、事業予定、スポーツレクリエーション祭について、実技研修(スマイルボーリング)	16
第3回	9月5日	総合体育館	事業報告、実技研修(シャッフルボード)	14
第4回	2月24日	市役所	任期中の活動実績の点検、次期スポーツ推進委員の募集	20

上記のほか、役員(会長・副会長)は上越地区社会体育連絡協議会の理事会に出席(年3回)

ウ 2014いといがわスポーツレクリエーション祭実行委員会

回数	期日	会場	内容	出席委員(人)
第1回会議	9月5日	総合体育館	実施内容の協議	14
第2回会議	10月3日	市役所	大会当日の担当の確認	8

エ 研修会・講習会

期日	会場	研修会名/内容	参加委員(人)
5月6日	上越市	平成26年度上越地区社会体育連絡協議会ニュースポーツ出前講座実技研修「スポレック」(講師として出席)	2
6月28日～6月29日	石川県輪島市	平成26年度北陸地区スポーツ推進委員研修会 講演・シンポジウム・実技研修「ストレッチ」	5
7月13日	上越市	平成26年度上越地区スポーツ推進委員総合研修会(前期) 講演・意見交換・実技研修「カローリング」	5
9月20日～9月21日	村上市	平成26年度新潟県スポーツ推進委員大会 講演・シンポジウム・実技研修「笑いヨガ」、「ノルディックウォーキング」	4
11月29日	美山グラウンドゴルフ場	平成26年度上越地区スポーツ推進委員総合研修会(後期) 実技研修「グラウンド・ゴルフ」(長野県上田市との上越地区3市の交流会)	11
12月19日	総合体育館	平成26年度上越地区社会体育連絡協議会ニュースポーツ出前講座実技研修「カローリング」(講師は上越市スポーツ推進委員)	9

オ スポーツイベント等の協力

期日	事業名	協力委員(人)
6月2日	第10回青海地域地区公民館体育祭	4
6月8日	第32回能生地域対抗駅伝競走大会	6
6月8日	第26回新潟県スポーツフェスティバル上越地区大会 グラウンド・ゴルフ大会	1
6月15日	第26回新潟県スポーツフェスティバル上越地区大会 女子バレーボール大会	1
7月27日	第26回新潟県スポーツフェスティバル上越地区大会 ターゲット・ド・ゴルフ大会	1
8月30日	能生地域グラウンド・ゴルフ大会	1
10月12日	第10回糸魚川市駅伝競走大会	9
10月13日	2014いといがわスポーツレクリエーション祭	14

カ スポーツ教室等での指導

事業名	回数	協力委員(人)
地区スポーツ教室	51	59
地区スポーツ教室以外の教室(各小学校など)	113	113

スポーツ教室の事業内容は(2)のとおり

(2) 各種スポーツ教室・講習会

ア いきいきスポーツ教室

コース	期間	開講日	会場	前期 (人)	前期 (人)	計 (人)
スポレック	前期(10回) 5月9日～7月18日	火曜日	市民総合体育館	20	19	39
バドミントン		金曜日	市民総合体育館	12	13	25
卓球(午前)	後期(10回) 9月2日～12月9日	金曜日	亀が丘体育館	39	28	67
卓球(午後)				35	29	64
計				106	89	195

イ 水泳教室

開催施設	開講日	期間	受講者数(人)
青海屋内水泳プール	火～日曜日	第1期 4月5日～7月16日	475
	月～日曜日	夏期 7月25日～8月27日	554
	火～日曜日	第2期 9月2日～12月21日	527
	火～日曜日	第3期 1月6日～3月24日	439
能生B&G海洋センタープール	平成26年度は、施設改修工事のため教室の開催はなし。		

ウ ふれあいスキー教室

期 日 1月24日(土)・25日(日)  
会 場 シャルマン火打スキー場  
参加者 小学生 13人

エ 市民スポーツ教室

種 目	対 象	期 間	開講日	会 場	受講者数(人)
ゲートボール	一般	4月17日～7月 3日	木曜日	寺島諏訪コート	1
武術太極拳	一般	5月12日～3月23日	月曜日	糸魚川小学校講堂	60
		4月15日～3月24日	火曜日	ビーチホールまがたま	
		4月17日～3月26日	木曜日	大和川地区公民館	
		5月12日～3月23日	月曜日	能生生涯学習センター	
ジュニアテニス	小・中学生	4月15日～3月31日	火曜日	市民総合体育館	16
ソフトテニス	小・中学生	4月 6日～3月29日	日曜日	市民総合体育館	69
テニス	一般	5月13日～11月24日	火曜日	市民総合体育館	11
卓球	小中高生	5月10日～3月28日	土曜日	市民総合体育館	7
	一般	5月14日～3月25日	水曜日		9
弓道	中学生以上	6月 4日～7月 9日	水曜日 土曜日	市民総合体育館弓道場	3
ゴルフ	一般	4月 9日～7月31日 8月21日～11月13日	木曜日 金曜日	美山ゴルフ練習場	60
パラクラフト	一般	6月 8日・7月12日・ 9月 7日	土曜日 日曜日	糸魚川シーサイドパレーサー場	6
バドミントン	小・中学生	4月11日～3月27日	金曜日	市民総合体育館	46
ソフトバレーボール	小学生～一般	4月26日～3月31日	月曜日 火曜日 水曜日 土曜日	姫川コミュニティスポーツセンター 田沢体育館 青海生涯学習センター	8
相撲	幼児 小学生 中学生 一般	4月6日～3月29日	木曜日 日曜日	海洋高校相撲場	8
スポレック	一般	5月8日～7月24日	木曜日	市民総合体育館	3
	一般・ジュニア	4月14日～7月28日	月曜日		18

オ 地区スポーツ教室

実施地区	期 間	内 容	受講者数(人)
下 早 川	7～ 8月	小学生水泳教室	67
上 早 川	4～ 3月	グラウンドゴルフ教室・大会、トランポピクス教室	124
大 和 川	5～11月	親善ソフトボール大会、グラウンドゴルフ大会、支館対抗綱引大会	156
西 海	5～ 1月	グラウンドゴルフ教室、ソフトボール教室、健康教室	50
糸 魚 川	7～ 3月	スカイクロス大会、スマイルボウリング大会	148
大 野	4～ 3月	レディース体カづくり教室、ソフトボール教室、グラウンドゴルフ教室 ほか	822
上 南	5～11月	リズムダンス教室	493
磯 部	4～12月	ジュニアスポーツクラブ	12

(3) 各種スポーツ大会

ア 第24回市民親善ナイスミドル・レディースソフトボール大会

期 日 7月6日(日)  
 会 場 姫川運動広場  
 参加チーム ナイスミドルの部 6チーム  
 参加者数 96人

イ 第35回上越地区ブロックスポーツ少年団軟式野球交流大会

期 日 5月31日(土)・6月1日(日)  
 会 場 姫川運動広場・美山球場  
 参加チーム 9チーム  
 参加者数 180人

ウ 第17回糸魚川市少年・少女ソフトボール大会

期 日 8月3日(日)  
 会 場 姫川運動広場  
 参加チーム 少年の部 9チーム 少女の部 4チーム  
 参加者数 177人

エ 第10回糸魚川市駅伝競走大会

期 日 10月12日(日)  
 会 場 能生地域  
 コー ス 9区間 34.100km  
 徳合崎スタート～能生～鷲尾～須川折返し～大沢  
 ～大平寺～鬼舞折返し～能生事務所前ゴール  
 参加チーム 35チーム  
 参加者数 315人

オ 2014いといがわスポーツ・レクリエーション祭

期 日 10月13日(月・祝)  
 会 場 市民総合体育館  
 内 容 レクリエーション、ニュースポーツ等の体験  
 来場者数 約200人

カ 第10回糸魚川市民スキー大会

期日・種目・会場及び参加者数

2月1日(日) クロスカントリー

焼山の里ふれあいセンター周辺 72人

2月15日(日) ジャイアントスラローム

シャルマン火打スキー場 50人

キ 市民総合体育祭大会実施状況

期 日	種 目	会 場	参加人数(チーム数)
4月27日(日)	スポレック	市民総合体育館	65
7月 6日(日)	ゴルフ	糸魚川カントリークラブ	121
8月31日(日)	ソフトボール	姫川運動広場	246
8月31日(日)	陸上競技	美山陸上競技場	632
9月13・14日(土・日)	少年野球	姫川運動広場・他	180 (11)
9月21・28日(日)	野球	美山球場・姫川運動広場・他	360 (23)
9月28日(日)	バドミントン	市民総合体育館	83 (11)
10月 5日(日)	グラウンド・ゴルフ	美山グラウンド・ゴルフ場	317 (42)
10月 5日(日)	柔道	糸魚川白嶺高校格技場	50
10月10日(金)	ゲートボール	美山陸上競技場	84 (12)
10月11・12日(土・日)	バスケットボール	市民総合体育館 糸魚川白嶺高校体育館	200 (18)
10月12日(日)	バレーボール	青海生涯学習センター体育棟	50 (3)
10月12日(日)	剣道	糸魚川小学校講堂	86 (15)
10月19日(日)	ビーチボール	市民総合体育館	120 (19)
9月14・21日(日) 10月12日(日)	ソフトテニス	美山テニスコート 名引山テニスコート	218 (109)
(ジュニア)8月24日(日) (一般)10月19日(日)	テニス	美山テニスコート 名引山テニスコート	15 38 (19)
10月19日(日)	パラ・ハング・グライダー・インク	糸魚川サイド・バレースキー場	8
10月26日(日)	相撲	海洋高校相撲場	24
11月 8日(土)	空手道	亀が丘体育館	38
11月16日(日)	弓道	市民総合体育館弓道場	9
11月16日(日)	綱引	能生中学校アリーナ・柔剣道場	150 (11)
12月 7日(日)	卓球	市民総合体育館	200 (60)
2月15日(日)	ソフトバレーボール	能生中学校体育館	106 (17)
2月 1日(日)	スキー(距離)	焼山の里ふれあいセンター周辺	72
2月15日(日)	スキー(大回転)	糸魚川サイド・バレースキー場	50

参加人数合計 3,522人

(4) 各種助成事業

ア 第22回 ヒスイの里山岳マラソン

期 日	6月15日(日)
会 場	青海中学校(スタート・ゴール)
コ ー ス	30kmの部(31.45km) 大平峠折り返し 18kmの部(18.80km) 橋立ヒスイ峡折り返し 10kmの部 電化原石事務所折り返し 5kmの部 北斗町折り返し 3kmの部 きらら青海前折り返し
参加者数	639人(当日出走者)

イ 海洋スポーツ普及大会

期 日	7月20日(日)
会 場	能生海岸
内 容	カヌー、ローボートの試乗体験、水中宝探しなど
参加者数	40人

ウ 冬季スポーツ振興助成事業

・リフト料金助成件数及び金額

区 分	糸魚川シゲイトバレースキー場(件)	シャルマン火打スキー場(件)	助成金額(円)
未就学	383	100	1,073,600
小学生	3,598	728	10,724,100
中学生	1,949	362	5,863,100
高校生	136	83	219,000
計	6,066	1,273	17,879,800

・対象日 平成26年4月1日～5月6日の学校の休業日(シャルマンのみ)  
平成26年12月14日～平成27年3月31日の学校の休業日  
(土曜日、日曜日、祝日、冬休み、春休み、振替休日等)

エ 全国大会等出場報奨金交付事業

出 場 者	大 会 名	種 目	金 額(円)	区 分
海洋高校相撲部	第98回高等学校相撲金沢大会	相撲	9,000	高校
中村 恵子	第31回全日本武術太極拳選手権大会	太極拳	5,000	一般
電気化学工業	第64回全日本実業団卓球選手権大会	卓球	18,000	一般
海洋高校カッター部	第16回全国水産・海洋高等学校カッター大会	カッター	54,000	高校
金井 旺雅	平成26年度全国高等学校総合体育大会	相撲	5,000	高校
金井 旺雅	第63回選抜高校相撲十和田大会	相撲	5,000	高校
梅津 翔太郎	第63回選抜高校相撲十和田大会	相撲	5,000	高校
大橋 廉	第63回選抜高校相撲十和田大会	相撲	5,000	高校
青木 昭	ねんりんピック栃木2014弓道交流大会	弓道	5,000	一般
金井 旺雅	第57回選抜高校宇佐大会	相撲	5,000	高校

出 場 者	大 会 名	種 目	金 額(円)	区 分
梅津 翔太郎	第57回選抜高校宇佐大会	相撲	5,000	高校
大橋 廉	第57回選抜高校宇佐大会	相撲	5,000	高校
糸魚川市相撲連盟	第69回国民体育大会相撲競技大会	相撲	6,000	一般
海洋高校相撲部	第69回国民体育大会相撲競技大会	相撲	9,000	高校
矢島 久樹	第68回福岡国際マラソン選手権大会	陸上	5,000	一般
石井 健一	第68回福岡国際マラソン選手権大会	陸上	5,000	一般
糸魚川市相撲連盟	第63回全日本相撲選手権大会	相撲	5,000	一般
佐久間 晴美	第33回全国都道府県対抗女子駅伝競走大会	陸上	5,000	高校
佐藤 栄一	第70回国民体育大会冬季大会	スキー	5,000	一般
矢島 久樹	第70回びわ湖毎日マラソン大会	陸上	5,000	一般
松澤 靖	2015全日本綱引選手権大会	綱引	5,000	一般
小竹 正章	2015全日本綱引選手権大会	綱引	5,000	一般
山崎 圭一	2015全日本綱引選手権大会	綱引	5,000	一般
山崎 寛太	2015全日本綱引選手権大会	綱引	5,000	一般
大橋 廉	平成26年度全国高等学校相撲選抜大会	相撲	5,000	高校
宮崎 雅也	平成26年度第42回全国高等学校選抜卓球大会	卓球	5,000	高校
渡辺 凱	第23回東アジアホープス卓球大会日本代表選手表選考会	卓球	5,000	小学
佐藤 壮真	平成26年度全日本卓球選手権大会	卓球	5,000	小学
倉又 夢歩	平成26年度全日本卓球選手権大会	卓球	5,000	小学
渡辺 凱	平成26年度全日本卓球選手権大会	卓球	5,000	小学
佐藤 野々華	平成26年度全日本卓球選手権大会	卓球	5,000	小学
能生中学校陸上部	平成26年度全国中学校体育大会	陸上	18,000	中学
能生中学校相撲部	平成26年度全国中学校体育大会	相撲	6,000	中学
高橋 優太	平成26年度全国中学校体育大会	相撲	5,000	中学
八幡 莉玖	平成26年度全国中学校体育大会	相撲	5,000	中学
川邊 颯太	平成26年度全国中学校体育大会	相撲	5,000	中学
高橋 優太	第25回全国都道府県中学生相撲大会	相撲	5,000	中学
川邊 颯太	第25回全国都道府県中学生相撲大会	相撲	5,000	中学
中村 泰輝	第25回全国都道府県中学生相撲大会	相撲	5,000	中学
八幡 莉玖	第25回全国都道府県中学生相撲大会	相撲	5,000	中学
青海卓球クラブ	平成26年度全日本クラブ卓球選手権大会	卓球	15,000	小・中学

出場者	大会名	種目	金額(円)	区分
馬場 洋介	第14回15U全国KB野球選手権大会	野球	5,000	中学
馬場 洋介	第9回15U全国KB野球秋季大会	野球	5,000	中学
坂口 滉	第9回15U全国KB野球秋季大会	野球	5,000	中学
古平 里穂	JOCジュニアオリンピックカップ2014 平成26年度全日本卓球選手権大会	卓球	5,000	中学
佐藤 佑哉	JOCジュニアオリンピックカップ2014 平成26年度全日本卓球選手権大会	卓球	5,000	中学
渡辺 凱	JOCジュニアオリンピックカップ2014 平成26年度全日本卓球選手権大会	卓球	5,000	小学
滝澤 和真	JOCジュニアオリンピックカップ 第28回全国都道府県対抗中学バレーボール大会	バレーボール	5,000	中学
池田 亮輔	JOCジュニアオリンピックカップ 第28回全国都道府県対抗中学バレーボール大会	バレーボール	5,000	中学
伊藤 匠	第52回全国中学校スキー大会	スキー	5,000	中学
渡辺 凱	第12回全国ホープス選抜卓球大会	卓球	5,000	小学
佐藤 壮真	第12回全国ホープス選抜卓球大会	卓球	5,000	小学
渡辺 楓香	第28回都道府県対抗ジュニアバスケットボール大会	バスケット	5,000	中学
野本 仁香	第28回都道府県対抗ジュニアバスケットボール大会	バスケット	5,000	中学
ワセダクラブ	All-Star Nationals 2015	フィリディング	60,000	小・中学



#### 4 体育施設整備

整備改修工事の概要

(単位：円)

事業名	事業概要	請負業者名	工期	H26事業費
市民総合体育館改修(建築)工事	<p>メインアリーナ改修工事</p> <p>建具工事 避難扉取替 2箇所</p> <p>内装工事 前室壁張替 A=27.6m<sup>2</sup></p> <p>防水工事 玄関屋根 床面 A=43.0m<sup>2</sup> 立上部A=12.5m<sup>2</sup></p> <p>外装工事 玄関軒天塗装 A=107.0m<sup>2</sup></p> <p>その他 セーターネット取替 1箇所 観客席シート取替 21箇所</p> <p>外構工事 駐車場ライン改修(L=161m)他一式</p>	有限会社 大黒組	H26.8.13 ~ H26.12.18	5,731,560
市民総合体育館改修(電気設備)工事	<p>屋外コンセント加へ取替 3箇所</p> <p>照明設備工事</p> <p>正面玄関 軒天ダウライト取替 10箇所</p> <p>サブ競技場 照明ランプ取替 5箇所</p> <p>外灯灯具取替 2箇所</p> <p>誘導灯取替 4箇所</p> <p>高压ケーブル引込配管配線更新 一式</p> <p>非常用蓄電設備バッテリー触媒栓取替 54個</p> <p>増幅器取替(テレビ受信用) 一式</p>	有限会社 小野崎電気工業所	H26.9.18 ~ H26.12.18	3,768,120
市民総合体育館改修(機械設備)工事	<p>消火用配管工事</p> <p>消火栓箱 1箇所</p> <p>水道用ホースリフ管(75A) L=126.0m</p> <p>同上(50A) L=22.8m</p> <p>SGP(80A) L=150.0m</p> <p>SGP(50A) L=50.0m</p> <p>換気設備工事 換気扇取替 1箇所</p> <p>トイレ改修工事 洋式化 2箇所 手摺り取付 15箇所</p> <p>雨水管漏水改修工事 テープ補修 2箇所</p>	株式会社 井上商会 糸魚川支社	H26.9.18 ~ H26.12.18	9,617,400
美山多目的グラウンド外野フェンス設置工事	<p>外野フェンス設置</p> <p>フェンス工</p> <p>金網フェンス(H300, W2000) L=60.0m</p> <p>フェンス基礎工</p> <p>独立基礎(300×300×600) 31個</p>	株式会社 谷村開発	H26.5.28 ~ H26.8.25	1,922,400

(単位：円)

事業名	事業概要	請負業者名	工期	H26事業費
能生球場夜間照明設安定器取替工事	照明安定器取替 18台 照明ランプ取替 7個 照明器具取替 1個	株式会社 ユアテック 糸魚川営業所	H26.7.25 ~ H26.10.22	2,808,000
サンドリームおうみ風除壁設置工事	アルミ製風除壁設置 (H=3.7m、W=4.0m) 1箇所	田辺建設 株式会社 北陸支店	H26.9.30 ~ H26.11.28	853,200
能生体育館新築工事(用水切り回し)	暗渠切回し (UV 200) L=70.0m	株式会社 笠原建設	H26.12.12 ~ H27.2.9	1,090,800
能生B&G海洋センターろ過ポンプ等交換工事	ろ過ポンプ取替 1箇所 凝集剤注入装置取替 1箇所	株式会社 井上商会 糸魚川支社	H27.1.9 ~ H27.3.9	1,026,000
能生B&G海洋センターろ過機材入替工事	ろ過機材入替え 一式 ろ過機本体内外部塗装 一式	株式会社 井上商会 糸魚川支社	H27.1.30 ~ H27.3.30	1,274,400
能生体育館設計業務委託	新築設計業務 一式	エスデー・ 杉田設計 特定共同企業体	H25.10.17 ~ H26.8.29	46,562,400

## 5 体育施設利用実績表

### (1) 社会体育施設

施設名	団体数(件)	利用人数(人)
能生テニスコート	56	332
能生体育館	472	8,275
能生球場	72	3,239
B & G 海洋センター	-	0
早川交流促進センター	313	3,052
下早川運動広場	104	2,612
西海コミュニティスポーツセンター	333	6,137
南西海体育館	162	2,497
西海農村公園	144	4,418
市民総合体育館：小計	2,146	45,002
メインアリーナ	1,176	29,039
サブアリーナ	575	7,168
弓道場	202	878
相撲場	2	150
クライミングウォール	34	266
ランニングサーキット・トレーニングルーム	-	5,361
ミーティングルーム	157	2,140
亀が丘体育館	942	22,847
姫川運動広場	81	4,850
小滝地区小体育館	26	546
小滝運動広場	71	1,088
姫川コミュニティスポーツセンター	429	4,976
今井運動広場	7	398
田沢体育館	409	7,530
青海屋内水泳プール	-	38,330
合 計	5,767	156,129

## (2) 社会体育施設 夜間照明(ただし、(1)表のうち数)

施設名	団体数(件)	利用人数(人)
能生テニスコート	37	243
能生球場	18	371
下早川運動広場	68	1,507
西海農村公園	76	2,126
小滝運動広場	15	301
今井運動広場	5	28
合計	219	4,576

## (3) 公園スポーツ施設

施設名	団体数(件)	利用人数(人)
美山公園体育施設：小計	1,216	31,846
陸上競技場	108	5,374
美山球場	87	5,439
テニスコート	720	7,563
多目的グラウンド	125	2,457
グラウンド・ゴルフ場	-	9,910
キャンプ場	158	735
管理棟会議室	18	316
管理棟シャワー	-	52
名引山公園体育施設：小計	472	3,382
青海総合グラウンド	148	1,770
名引山テニスコート	324	1,612
合計	1,688	35,228

## (4) 公園スポーツ施設 夜間照明(ただし、(3)表のうち数)

施設名	団体数(件)	利用人数(人)
美山公園体育施設：小計	216	2,033
美山球場	13	260
テニスコート	203	1,773
名引山公園体育施設：小計	14	273
青海総合グラウンド	14	273
合計	230	2,306

## (5) 学校開放（グラウンドは夜間の利用を含まない）

学 校 名	施 設 名	団体数 (件)	利用人数(人)	学校計団体数 (件)	学校計利用人数 (人)
磯 部 小	グラウンド	0	0	74	1,162
	体育館	74	1,162		
能 生 小	グラウンド	15	1,274	276	5,666
	体育館	261	4,392		
南 能 生 小	グラウンド	1	17	96	1,182
	体育館	95	1,165		
中 能 生 小	グラウンド	25	481	146	2,274
	体育館	121	1,793		
木 浦 小	グラウンド	7	150	17	404
	体育館	10	254		
浦 本 小	グラウンド	98	1,368	198	2,175
	体育館	100	807		
下 早 川 小	グラウンド	0	0	32	780
	体育館	32	780		
上 早 川 小	グラウンド	6	308	17	1,338
	体育館	11	1,030		
大 和 川 小	グラウンド	109	3,205	460	11,113
	体育館	351	7,908		
西 海 小	グラウンド	55	2,020	109	3,310
	体育館	54	1,290		
糸魚川東小	グラウンド	90	2,852	463	11,036
	体育館	373	8,184		
糸 魚 川 小	グラウンド	143	4,619	476	16,894
	講堂	331	12,075		
	ミーティング室	2	200		
ひすいの里 総合学校	体育館	164	3,951	164	3,951
大 野 小	グラウンド	126	3,304	367	8,438
	体育館	241	5,134		
根 知 小	グラウンド	31	1,148	84	2,290
	体育館	53	1,142		
田 沢 小	グラウンド	143	2,145	389	7,457
	体育館	246	5,312		
青 海 小	グラウンド	5	80	21	362
	体育館	16	282		
市 振 小	グラウンド	0	0	73	1,034
	体育館	73	1,034		
小 計	グラウンド	854	22,971	3,462	80,866
	体育館等	2,608	57,895		

学 校 名	施 設 名	団体数 (件)	利用人数(人)	学校計団体数 (件)	学校計利用人数 (人)
能 生 中	グラウンド	0	0	631	11,035
	体育館	456	8,429		
	柔剣道場	175	2,606		
糸魚川東中	グラウンド	56	1,058	591	6,054
	体育館	249	2,217		
	武道館	286	2,779		
糸 魚 川 中	グラウンド	1	500	476	9,953
	体育館	352	7,524		
	武道館	123	1,929		
青 海 中	グラウンド	1	800	219	6,611
	体育館	169	4,295		
	柔剣道場	49	1,516		
小 計	グラウンド	58	2,358	1,917	33,653
	体育館等	1,859	31,295		
合 計	グラウンド	912	25,329	5,379	114,519
	体育館等	4,467	89,190		

(6) 学校開放 グラウンド夜間照明

学 校 名	団 体 数 (件)	利 用 人 数 (人)
浦 本 小	41	530
上 早 川 小	15	672
大 和 川 小	41	464
糸 魚 川 東 小	81	2,510
糸 魚 川 小	67	2,122
大 野 小	77	1,408
根 知 小	23	500
田 沢 小	80	2,070
糸 魚 川 東 中	49	998
糸 魚 川 中	113	1,800
合 計	587	13,074

(7) その他

施 設 名	団 体 数 (件)	利 用 人 数 (人)
多目的交流センター：小計	1,440	23,441
体育館	781	15,273
グラウンド	396	5,973
会議室	155	1,011
研修室	108	1,184
合 計	1,440	23,441

# 中央公民館

## 1 運 営

### (1) 基本方針

中央公民館と地区公民館の相互連携による公民館活動の活性化

#### ア 地区公民館との連絡調整

- (ア) 地区公民館相互の連絡調整
- (イ) 館長会議の開催
- (ウ) 館長・主事・副主事研修機会の提供
- (エ) 各教育機関のネットワーク化

#### イ 生涯学習の推進

- (ア) 学習情報の提供及び活動の場の拡大と相談活動の実施
- (イ) 指導者の発掘と団体の育成
- (ウ) 全市的公民館事業の実施

#### ウ 地域づくり活動への支援・協力

## 2 会 議 等

### (1) 館長・職員等研修

実施月日	内 容	会 場
6月 6日	地区公民館職員研修会 ・公民館使用料取扱いや就業規則等について	市役所203・204会議室
7月17日	第65回新潟県公民館大会 10人参加	新潟市江南区文化会館
9月 4日	地区公民館職員研修会 ・現地視察、事業紹介、情報交換等	西能生地区公民館 下早川地区公民館
12月 4日	地区公民館職員研修会 ・スキルアップ研修（グループワーク）	市役所201・202会議室

### (2) 系魚川地域地区公民館会議

実施月日	内 容	会 場
8月 8日	第1回系魚川地域地区公民館館長会議 ・公民館体制移行に伴う課題について	市役所204会議室
2月 6日	系魚川地域地区公民館予算担当者会議 ・H27配当予算について	市役所203・204会議室

### (3) 能生地域会議・事業等

能生地域地区公民館連絡協議会に記載

### (4) 青海地域会議・事業等

青海地域地区公民館連絡協議会に記載

# 能生地域地区公民館連絡協議会

## 1 運 営

### 構 成

協議会長(木浦地区公民館長) 1人

その他各地区公民館長 6人

## 2 会 議

### 能生地域地区公民館連絡協議会

実施月日	内 容	会 場
7月24日	第1回能生地域地区公民館連絡協議会 ・第32回能生地域対抗駅伝競走大会 実績及び決算見込みについて、今 後の連絡協議会事業について他	能生地区公民館 会議室
12月12日	第2回能生地域地区公民館連絡協議会 ・連絡協議会事業の実施状況と新年 度の事業計画案および事業委託 費について、青少年育成指導員推 薦について他	能生地区公民館 会議室
3月18日	第3回能生地域地区公民館連絡協議会 ・平成27年度能生地域地区公民館組 織体制及び委託事業、第33回能生 地域対抗駅伝競走大会について他	能生地区公民館 会議室

## 3 事 業 概 要

区 分	事 業 名	実 施 期 間	開 催 場 所	講 師	参加人数	事 業 内 容
一 般	第32回能生地域対抗 駅伝競走大会	6月 8日	能生地域		392	能生地域全体での駅伝大会 実行委員会を組織し実施 49チーム
	能生地域グラウンド ゴルフ大会	8月30日	布引グラウンド	スポーツ 推進委員	84	能生地域全体のグラウンドゴルフ大会 14チーム参加
	能生地域ビーチボ ールバレー大会	(11月15日)	(能生中学校)	-	-	中止



# 青海地域地区公民館連絡協議会

## 1 運 営

構 成

協議会長（田沢地区公民館長） 1人      その他各地区公民館長 3人

## 2 会 議

青海地域地区公民館連絡協議会

実施月日	内 容	会 場
4月25日	第1回青海地域地区公民館連絡協議会 ・平成25年度事業報告、会計決算 ・平成26年度事業計画、会計予算	青海生涯学習センター第4会議室
8月27日	第2回青海地域地区公民館連絡協議会 ・平成26年度実施事業について ・平成27年度以降の取組について	青海生涯学習センター第4会議室
10月24日	第3回青海地域地区公民館連絡協議会 ・平成27年度以降の取組について ・各課報告	青海生涯学習センター第4会議室
1月23日	第4回青海地域地区公民館連絡協議会 ・体育祭の代替事業について ・各課報告	青海生涯学習センター第4会議室

## 3 事 業 概 要

(1) 主催事業

区分	事 業 名	実施期間	開催場所	講師等	参加人数	事 業 内 容
少年	第47回 青海少年野球大会	7月26日 8月 2日	姫川運動広場 青海総合グラウンド	糸魚川市野球連盟	105	6チーム参加 (小学生・中学生)
	第44回 青海少年卓球大会	11月15日	青海中学校 柔剣道場	青海卓球クラブ	69	8チーム参加 (小学生・中学生)
一般	第10回青海体育祭	6月 1日	青海総合 グラウンド		1,800	青海地域全体での 体育祭 13チーム参加
	第36回 青海ソフトボール大会	(10月5日)	(姫川運動広場)			荒天のため中止

(2) 関連事業

区分	事 業 名	実施期間	開催場所	講師等	参加人数	事 業 内 容
一般	第24回青海地域 ターゲットバードゴルフ大会	6月 7日	青海総合 グラウンド	青海ニュー スポーツクラブ	41	8チーム参加
	第13回青海地域 グラウンドゴルフ大会	9月 6日	青海シーサイドパ ーク多目的広場	青海ニュー スポーツクラブ	72	16チーム参加
	第 2 回青海地域 パターゴルフ大会	9月27日	須沢臨海公園 パターゴルフ広場	青海ニュー スポーツクラブ	52	13チーム参加
	第20回青海地域 スマイルボウリング大会	12月 6日	青海生涯学習 センター	青海ニュー スポーツクラブ	70	14チーム参加
	第19回青海地域 ペタンク大会	2月14日	青海生涯学習 センター	青海ニュー スポーツクラブ	79	27チーム参加

# 磯部地区公民館

## 1 運 営

### (1) 基本方針

- ア スポーツを通して世代間交流を図る
- イ 地域のよさを再認識し連帯意識を高める活動の推進

### (2) 構 成

- ア 公民館長 1人
- イ 副公民館長 1人
- ウ 専門部 総務管理部 3人  
事業部 14人
- エ 管理運営委員会 管理運営委員 5人
- オ 会計監査委員会 監査委員 2人
- カ 職員（管理運営委員会連合会の雇用） 主事：1人 副主事：1人

### (3) 会 議

- ア 管理運営委員会 1回
- イ 役員会 6回
- ウ 部長・館長会議 1回
- エ 部会（総務管理部会・事業部会） 1回

## 2 事 業 概 要

区分	事業名	回数	実施期間	開催場所	講師	参加人数	事業内容
青少年	青少年活動事業	80	通年	磯部小学校ほか	地域指導者	延べ1,000	少年野球
	ジュニア運動クラブ	18	4～12月	磯部小学校ほか	地域指導者	延べ300	ランニング、体力づくりほか
高齢者	奉仕活動	12	毎月	磯部地区公民館		延べ320	磯部地区公民館及び周辺清掃
	高齢者活動事業（輪投げ）	1	2月22日	磯部小学校		84	地区対抗 14チーム参加
その他一般	グラウンドゴルフ大会	1	5月18日	磯部小学校		48	地区対抗 8チーム参加
	ソフトボール大会	-	(7月27日)	(磯部小学校)		-	雨天により中止
	ベタンク大会	1	11月 9日	磯部小学校		42	地区対抗 14チーム参加
	ビーチボールバレー大会	1	12月 7日	磯部小学校		81	地区対抗 9チーム参加
	ジオパーク研修会	1	10月26日	海谷溪谷など	ジオパーク認定ガイド	21	焼山ジオサイトめぐり
	料理講習会	4	9月21日 11月30日 12月21日 1月25日	磯部地区公民館	地域指導者	延べ70	フクラギの捌き方 手作りナンとドライカレー そば打ち体験 笹団子
	手芸&茶話会	3	6月 9日 11月25日 3月 9日	磯部地区公民館 ほか	地域指導者	延べ35	お茶を飲みながら手芸教室
	パソコン教室	6	6月24日～ 7月29日	磯部地区公民館	地域指導者	延べ53	基本的なパソコン操作の講習
	磯部地区講演会	2	8月 3日 2月23日	磯部地区公民館	清水真由子氏 加城貴美子氏	延べ90	演題「お薬のおはなし」 演題「足から健康を作る」

### 3 公民館の利用状況

区 分	計	青 少 年	成 人	女 性	高 齢 者	そ の 他
回 数	311	4	11	84	113	99
利用者数	3,906	86	151	343	2,030	1,296

# 能生地区公民館

## 1 運 営

(1) 基本方針 「夢広がる 能生地区公民館」

(2) 構 成

ア 公民館長	1人
イ 副公民館長	1人
ウ 専門部 総務管理部	3人
事業部	10人
エ 管理運営委員会 管理運営委員	7人
オ 会計監査委員会 監査委員	2人
カ 職員（管理運営委員会連合会の雇用）	主事：1人、副主事：1人

(3) 会 議

ア 管理運営委員会	5回
イ 役員会	2回
ウ 全体会	4回
エ 部会	随時

## 2 事 業 概 要

区分	事業名	回数	実施期間	開催場所	講師 又は協力者	参加 人数	事業内容
青少年	親子ふれあい事業	1	5月18日	生涯学習センター 他	伊藤 幸雄 清水 心澄 伊藤 幸雄 梅澤 広美	33	竹の子掘り体験 絵画教室(燈籠) サツマイモ掘り体験 手作りチョコレート教室
		6	5月24日～			21	
		1	10月5日			24	
		1	2月7日			18	
サマー寺子屋 ウインター寺子屋	5	夏休み	生涯学習センター	高橋 真	延べ149	長期休みの勉強会	
	4	冬休み			延べ93		
青少年活動事業	2	12月26日	生涯学習センター	町内会連合会	30	年末餅つき大会	
高齢者	能生地区敬老会	1	10月11日	能生体育館	町内会連合会	250	能生地区敬老祝賀会実行委員会
	高齢者活動事業	2	12月5日 3月5日	生涯学習センター		40 40	高齢者お楽しみ会(輪投げ)
	お茶べりサロン	23	年間	生涯学習センター	川原 清子 横井 春美	延べ230	高齢者が集まり軽運動やお茶会で時間を過ごす
その他一般	能生地区体育祭	1	9月28日	能生小学校		1,000	能生地区体育祭実行委員会
	講演会	2	8月6日 11月15日	生涯学習センター	田中 淳哉 荒川 泰明	40 150	演題「集団的自衛権について」 演題「医療講演会(薬の話)」
	各種大会等	4	7月27日 9月6日 10月26日 12月6日	布引グランド 他	市体育指導員	10組60 41 10組30 16組48	町内会対抗グランドゴルフ大会 町内ゴルフ大会 第1回 町内対抗バタンク大会 第2回 町内対抗バタンク大会
	生涯学習推進事業	1	6月7日	生涯学習センター 太平寺 生涯学習センター 生涯学習センター 生涯学習センター 生涯学習センター 生涯学習センター 生涯学習センター (生涯学習センター)	齋藤 玲子 丸山 公一 " " " " 小池奈津子 五味川立子 富岡 幸子	21	ガーデニング講座 そば栽培 そば打ち教室 そば打ち教室 ひば打ち教室 ネイル講座 書に親しむ 料理教室 流木アート(荒天のため中止)
		3	7月～			12	
1		12月10日	15				
1		1月18日	22				
1		3月8日	24				
1	10月10日	14					
24	年間月2回	264					
1	12月6日	15					
-	(9月6・13日)	-					

区分	事業名	回数	実施期間	開催場所	講師 又は協力者	参加 人数	事業内容
その他一般	健康づくり推進事業	1 3 48 2 -	4月20日 7月計3回 毎週1回 3月計2回 (6月14日)	能生体育館 他	市体育指導員	11 延べ33 480 14 -	枝垂れ桜を巡るハイキング アロマでイキイキ応援講座 卓球クラブ 健康教室 地引網体験(荒天のため中止)
	研修会	1	10月	石川県金沢市		27	研修会

### 3 公民館の利用状況

区分	計	青少年	成人	女性	高齢者	その他
回数	79	0	20	0	0	59
利用者数	819	0	129	0	0	690

能生生涯学習センターに併設

# 小泊地区公民館

## 1 運 営

(1) 基本方針 「故郷を学び自主、自立のまちづくりを推進しよう」

(2) 構 成

ア	公民館長	1人
イ	副公民館長	1人(総務管理部長兼務)
ウ	専門部 総務管理部	2人
	事業部	2人
	文化伝承部	2人
	各専門部員	合計11人
エ	管理運営委員会 管理運営委員	10人
オ	会計監査委員会 監査委員	2人
カ	職員(管理運営委員会連合会の雇用)	主事: 1人

(3) 会 議

ア	管理運営委員会	2回
イ	委員、三役合同会議	0回
ウ	会計監査委員会	1回
エ	役員会(三役会含む)	5回
オ	部会(総務管理部会・事業部会)	必要に応じ随時開催

## 2 事 業 概 要

区分	事業名	回数	実施期間	開催場所	講師	参加人数	事業内容
青少年	書初め	1	1月4日	中瀬館	中村百栄	7	新春書初め
	竹の子掘り体験	1	5月18日	上南地区	伊藤幸雄	7	能生地区公民館共催
	さつま芋掘り	1	10月5日	上南地区		2	能生地区公民館共催
	小泊港まつり	1	7月4日	能生漁港周辺		約200	部会(企画)、実行委員会(協力)
高齢者	輪投げ	90	随時	中瀬館		900	地区と共催して開催
	地区敬老会	1	9月15日	権現荘		90	大会準備の練習及び体力、健康の増進
	将棋	5	2月~3月	中瀬館		15	同好会(毎週水曜日9:00~12:00)
その他一般	地域環境整備	5	随時	小泊地域内		50	農道、山道、公園等
	地域駅伝大会	1	6月8日	能生地域内		50	練習、大会参加、応援等
	環境保全活動	1	6月14日 6月21日	蛸養殖池周囲		500	蛸祭り、草刈等協力
	環境デー事業	1	6月1日	地域全体		120	地域全体のごみ拾い、清掃等
	潮来伝承事業	2	8月28日	能生漁港周辺		50	小泊いたこ伝承事業への協力
	いたこ練習会	1	8月21日	中瀬館		45	小泊いたこ練習
	舞楽伝承	2	4月25日 8月27日	諏訪楯取神社	高辻雅晴	100	諏訪楯取神社舞楽の奉納
	グラウンドゴルフ	12	随時	小泊地域内		100	練習・地区大会・能生地域大会参加
	ゴルフ大会	-	(7月)	(能生地域内)		-	H26年度は不参加
	ペタンク講習会	1	10月25日	児童遊園	五味川治	12	
講演会	1	10月2日	中瀬館	戸田洋子	35	演題「住民主体の地域づくり」	

区分	事業名	回数	実施期間	開催場所	講師	参加人数	事業内容
その他一般	ゴキブリ団子講習会	1	6月10日	中瀬館	嶋田由美子	10	
	リボン籠講習会	2	7月12日 12月11日	中瀬館	高辻主事	37	第1回21人、第2回16人
	地域懇談会	-	-	(中瀬館)		-	地域づくりプラン作成(中止)
	IT講習会	1	2月18日 ~20日	中瀬館	望月功	10	地区事業として取組む
	ジオサイト巡り	-	-	(ジオサイト)		-	区民対象のジオサイト巡り(中止)
	料理講習会	1	3月21日	中瀬館	白石智佐代	10	飾り寿司講習会
	「海チャレンジ」	1	9月6日	上越漁協周辺		15	釣り指導、昼食準備等
	輪投げ大会	1	2月21日	マリナーホール		50	高齢者向け
	ペタンク大会	1	2月21日	マリナーホール		50	高齢者向け
	石鹸作り	1	11月22日	中瀬館	小笠原郁子	7	海チャレンジで出た廃油を利用
	避難訓練	2	9月29日 3月27日	中瀬館		35	避難訓練
	ジカ°ク音頭練習会	2	8月5日 8月19日	中瀬館		30	第1回13人、第2回17人

### 3 公民館の利用状況

区分	計	青少年	成人	女性	高齢者	その他
回数	354	6	1	68	105	174
利用者数	4,722	87	7	887	1,513	2,228

# 西能生地区公民館

## 1 運 営

(1) 基本方針 「広めよう強めよう地域の絆」 地域に愛される公民館を目指す。

### (2) 構 成

ア	公民館長	1人
イ	副公民館長	1人
ウ	専門部 総務管理部	2人
	事業部	13人
エ	管理運営委員会 管理運営委員	8人
オ	会計監査委員会 監査委員	2人
カ	職員（管理運営委員会連合会の雇用）	主事：1人

### (3) 会 議

ア	管理運営委員会	2回
イ	役員会	1回
ウ	全体会	2回
エ	部会（総務管理部会・事業部会）	5回

## 2 事 業 概 要

区分	事業名	回数	実施期間	開催場所	講師	参加人数	事業内容
高齢者	輪投げ大会	3	6月30日 10月27日 2月2日	西能生地区公民館		延べ60	輪投げ
青少年	サマー寺子屋	6	夏休み中 毎週月曜日	西能生地区公民館	公民館長	延べ40	児童への学習支援
その他一般	城山ハイキング	1	5月11日	城山	松尾幸一他	36	下小見の城山をハイキング
	夏祭り	1	7月26日	西能生地区公民館		250	盆踊り、屋台ほか
	敬老会	1	8月31日	西能生地区公民館		90	西能生地域区長会と共催
	気楽にやろまい会	6	通年	西能生地区公民館	橋立功次 白石智佐代	延べ54	料理講習会、そば打ち体験ほか
	新春書き初め会	1	1月4日	西能生地区公民館	斉藤春枝	27	毛筆の書初め会
	ウィンターフェスティバル	1	2月14日	西能生地区公民館		50	かまくら・雪だるま作り体験、そり遊び、餅つき
	ジオパーク 事前研修会 " 研修会	1	10月10日 10月22日	糸魚川ジオパーク	公民館長	24	ジオパークの研修
	カラオケ大会	2	12月6日 3月7日	西能生地区公民館		延べ50	カラオケ
	能生谷ソフトボール大会	-	(8月17日)	能生球場 布引グラウンド		-	能生谷地域公民館共催 (雨天中止)
	能生谷芸能祭	1	10月19日	南能生小学校		140	能生谷地域公民館共催
能生谷ビ-ボール大会	1	12月14日	南能生小学校		100	能生谷地域公民館共催	



### 3 公民館の利用状況

区 分	計	青 少 年	成 人	女 性	高 齢 者	そ の 他
回 数	518	21	147	175	102	73
利用者数	6,158	348	1,519	1,366	1,230	1,695

# 中能生地区公民館

## 1 運 営

(1) 基本方針 「いきいき、いい日をいつまでも。中能生地区公民館」  
地域と連携し、子どもから高齢者まで利用してもらえる公民館を目指す。

### (2) 構 成

ア 公民館長 1人  
イ 副公民館長 1人(総務部長兼任)  
ウ 顧問 1人  
エ 専門部 総務管理部 2人  
事業部 7人  
オ 管理運営委員会 管理運営委員 7人  
カ 会計監査委員会 監査委員 2人  
キ 職員(管理運営委員会連合会の雇用) 主事: 1人

### (3) 会 議

ア 管理運営委員会 1回  
イ 全体会 1回  
ウ 部会(総務管理部会・事業部会) 8回  
エ 建設検討委員会 2回(ほか、能生谷地域共催事業の会議2回)

## 2 事 業 概 要

区分	事業名	回数	実施期間	開催場所	講師	参加人数	事業内容
青少年	サマー寺子屋	3	7月28日 7月29日 7月30日	中能生地区公民館	斉藤 靖介	延べ60	児童への学習支援
	とびだせサマー寺子屋	1	8月 3日	フォッサグ ナミュージアム 及び美山公園	学芸員	20	バスを使った課外学習 (ジオパーク見学)
	親子巣箱作り教室	1	7月26日	神道山公園	笠原 勇一	15	神道山里山の会との共催事業
高齢者	輪投げ大会	3	7月 4日 11月 6日 2月 6日	中能生地区公民館	-	32 28 21	輪投げ大会
	グリーンカーテン教室 &花いっぱい講座	1	5月31日	中能生地区公民館	ニッカ園芸	15	緑化運動・グリーンカーテン普及
	英会話教室	5	9月30日 10月 7日 14日 21日 28日	中能生地区公民館	キナズリ・タル	延べ52	簡単な英会話の勉強
その他一般	IT講習会	4	11月11日 14日 18日 21日	中能生地区公民館	PCフィールド	延べ50	パソコンの基礎講習会
	能生谷芸能祭	1	10月19日	南能生小学校	-	約200	能生谷地域共催 (主管 中能生)
	親子お菓子作り教室	1	11月 8日	中能生地区公民館	松尾 武人	11	食育を通じた親子のふれあい
	料理教室	1	2月28日	中能生地区公民館	白石智佐代	8	成人女性対象の料理教室

区分	事業名	回数	実施期間	開催場所	講師	参加人数	事業内容
その他一般	ジオパーク研修会	1	10月25日	海谷溪谷・雨飾山	ジオパーク認定ガイド	28	市内ジオサイトめぐり【5回目】
	能生谷ビーチボール大会	1	12月14日	南能生小学校		約100	能生谷地域事業(主管 中能生)
	わくわく軽運動教室	10	11月26日 28日 12月 3日 5日 10日 2月 4日 6日 13日 18日 26日	中能生地区公民館 中能生小学校	健康づくりセンター はびねす	前期 延べ93 後期 延べ75	冬場の健康作りとしてははびねすと連携し、軽運動を行った。(前期5回、後期5回)
	落語講演会	1	1月25日	中能生地区公民館	元県警職員 三流亭楽々	約60	落語と防犯講座
	中能生ウインターフェスティバル	1	2月22日	中能生小学校	-	約50	雪像作り、雪上宝探し大会
	健康体操	40	通年	中能生地区公民館	健康増進課	約330	市健康増進課主催

### 3 公民館の利用状況

区分	計	青少年	成人	女性	高齢者	その他
回数	287	7	21	86	99	74
利用者数	3,734	86	261	638	666	2,083

# 上南地区公民館

## 1 運 営

(1) 基本方針 「文化の発信 楽しむ<sup>やかた</sup>館 上南地区公民館」

### (2) 構 成

ア	公民館長	1人
イ	副公民館長	1人
ウ	顧問	1人
エ	専門部 事業部	20人
オ	管理運営委員会 管理運営委員	6人
カ	会計監査委員会 監査委員	2人
キ	職員（管理運営委員会連合会の雇用）	主事：1人 副主事：1人

### (3) 会 議

ア	管理運営委員会	1回
イ	役員会	1回
ウ	全体会	1回
エ	部会（総務管理部会・事業部会）	5回

## 2 事 業 概 要

区分	事業名	回数	実施期間	開催場所	講師	参加人数	事業内容
家庭教育	家庭教育学級	5	5月～1月	上南地区公民館	市内外講師	延べ100	家庭教育支援事業「家庭教育学級」
青少年	地引網体験	1	7月6日	藤崎海岸	竹春館	103	地引網体験
	夏季子どもお楽しみ会	2	8月8,22日	上南地区公民館	地元講師	延べ50	夏休みお楽しみ会(工作・ゲームなど)
	子ども学習教室	42	4月～7月 9月～11月	上南地区公民館	地元講師	延べ683	放課後学習活動
高齢者	輪投げ大会	1	8月31日	南能生小学校		46	輪投げ大会
その他一般	上南ふれ愛運動会	1	5月24日	南能生小学校		約150	南能生小学校と共催
	グラウンドゴルフ大会	1	5月31日	南能生小学校		16	グラウンドゴルフ大会
	公民館杯親善ゴルフ大会	1	7月20日	グリーンメッセ能生		21	ゴルフ大会
	上南ふれ愛夏祭り	1	8月3日	JAふれあい広場		200	銚ヶ岳農業環境組合と共催
	ジオパーク研修会	1	11月1日	権現岳ジオサイト	学芸員	21	現地視察研修
	スポレック大会	1	11月30日	南能生小学校		13	スポレック大会
	公民館杯囲碁大会	1	2月1日	上南地区公民館		15	能生囲碁クラブ協力
	漢字検定	1	1月31日	上南地区公民館		17	日本漢字能力検定協会による 漢字検定準会場
	上南ふれ愛キャンドル祭り	1	2月7日	南能生小学校		約200	地域づくり協議会と共催
	ひな祭り演芸茶会	1	2月28日	上南地区公民館		約120	上南住民から楽しんでもらう会 フリーマーケット
上南大学	11	4月～2月	上南地区公民館	地元講師	約150	料理・ホールウォーク・絵画等	

区分	事業名	回数	実施期間	開催場所	講師	参加人数	事業内容
その他一般	スポレック教室	24	4月～11月	南能生小学校	地元講師	延べ297	スポレック教室
	リズムダンス教室	30	4月～11月	上南地区公民館	加藤尚子	延べ493	リズムダンス教室(3コース)
	IT講習会	2	7月16日 7月17日	上南地区公民館	地元講師	延べ15	Facebook・ブログ講習会
	能生谷ソフトボール大会	-	(8月17日)	能生球場 布引グラウンド		-	能生谷地域共催(雨天により中止)
	能生谷芸能祭	1	10月19日	南能生小学校		約200	能生谷地域共催(主管 中能生)
	能生谷ソフトボール大会	1	12月14日	南能生小学校		約120	能生谷地域共催(主管 上南)

### 3 公民館の利用状況

区分	計	青少年	成人	女性	高齢者	その他
回数	490	64	152	120	123	31
利用者数	5,339	884	1,871	664	1,120	800

# 木浦地区公民館

## 1 運 営

(1) 基本方針 「さまざまな体験の場と機会を提供し、公民館を身近なものにしよう」  
「世代間交流を進め、人と人とのつながりを深めよう」

### (2) 構 成

ア 公民館長	1人
イ 副公民館長	1人
ウ 顧問	2人
エ 専門部 総務管理部	6人
事業部	11人
オ 管理運営委員会 管理運営委員	5人
カ 会計監査委員会 監査委員	2人
キ 職員（管理運営委員会連合会の雇用）	主事：1人

### (3) 会 議

ア 管理運営委員会	3回
イ 全体会	2回
ウ 部会（総務管理部会・事業部会）	4回

## 2 事 業 概 要

区分	事業名	回数	実施期間	開催場所	講師	参加人数	事業内容
青少年	マラソン講座	27	4月～6月	木浦地区内 久比岐自転車道	地元指導者	540	能生地域対抗駅伝競走大会 に向けた小中学生マラソン 教室
高齢者	奉仕活動	1	9月	木浦地区公民館		20	木浦地区公民館周辺清掃
	高齢者活動事業	1	3月 1日	木浦地区公民館	水島 美恵子	12	ジオパーク講演会
その他一般	木浦わくわく運動会	1	5月25日	木浦小学校		350	木浦保育園・木浦小学校 (学社連携事業)
	デジカメ教室	-	(5月～6月)	(木浦地区公民館)		-	デジカメの基礎知識(中止)
	ニュースポーツ教室	2	6月～11月	木浦小学校	五味川 治	10	スポレック・ビーチバレー
	移動図書館	4	6月、8月 11月、3月	木浦地区公民館		4	能生図書館から
	スマイルボウリング大会	1	6月21日	木浦小学校		29	スマイルボウリング
	筆ペン講座	7	6月～9月	木浦地区公民館		42	筆ペン字の練習
	木浦地区輪投げ大会	2	7月15日 11月 6日	木浦地区公民館		61	わなげ
	木浦お宝探し 健康ウォーク	1	7月 6日	木浦地区内		38	木浦地区の歴史を巡る ウォーキング

区分	事業名	回数	実施期間	開催場所	講師	参加人数	事業内容
その他一般	寺子屋 in Summer	4	8月 4、5、7、8日	木浦地区公民館		12	勉強会
	ペーパークラフト	1	8月22日	木浦地区公民館		7	紙を使った工作
	切り絵講習	3	9月13、21日 12月20日	木浦地区公民館	和田克彦	33	切り絵
	木浦地区 グラウンドゴルフ大会	1	9月28日	木浦小学校		46	グラウンドゴルフ大会
	ジオパーク研修	1	10月 7日	糸魚川市内	糸魚川市観光協会	20	ジオサイト巡り
	木浦地区芸能祭	1	10月18日	木浦小学校		50	民舞、民謡ほか
	木浦地区懇談会	1	11月15日	木浦地区公民館		35	保育園、小学校、公民館 合同懇談会
	料理教室	2	11月 9日 3月 8日	木浦地区公民館	中村憲男 牧野美樹	9 10	料理教室
	烏帽子山登山	1	11月16日	烏帽子山登山		17	
	新春ペタンク大会	1	12月20日	木浦小学校		35	ペタンクとお年玉くじ
	新春書初め会 書初め展	1	1月 3日	木浦地区公民館	楠田 和子	12	書初めの練習、作品展示
	雪上トレッキング	1	2月 7日	木浦小学校周辺	野紫木 洋 五味川 治	18	トレッキング
	木浦健康教室	1	3月 1日	木浦小学校	伊藤 永子	9	軽体操
	ニュースポーツ体験	1	3月11日	木浦小学校	利根川一夫 五味川 治	11	シャッフルボード ユニカール体験

### 3 公民館の利用状況

区分	計	青少年	成人	女性	高齢者	その他
回数	320	33	13	19	178	77
利用者数	2,915	105	139	106	1,664	901

# 浦本地区公民館

## 1 運 営

### (1) 基本方針

- ア 地域の拠点として、親しまれ、信頼される公民館づくりに務める。
- イ 地区組織、自治体と協働、連携して地域の活性化を図る。
- ウ 子ども、高齢者の心ゆたかな人づくり、健康づくりを推進する。
- エ 各種団体、サークルの活動を支援する。

### (2) 構 成

ア 公民館長	1人
イ 管理運営委員会 管理運営委員	7人
ウ 会計監査委員	2人
エ 専門部	
青少年部	7人
文化教養部	6人
社会体育部	7人
オ 青少年育成指導員	1人

### (3) 会 議

ア 管理運営委員会	1回
イ 専門部会	
青少年部	4回
文化教養部	5回
社会体育部	5回
ウ 事業推進会議	1回

## 2 広 報 活 動

- (1) 公民館だより 年 12回 発行
- (2) 生涯学習情報・チラシ 年 10回 発行

## 3 公民館の利用状況

区 分	計	青 少 年	成 人	女 性	高 齢 者	その他	図書室
回 数	690	71	181	279	25	134	
利用者数	6,848	699	1,606	2,166	302	1,929	146



#### 4 事業概要

区分	事業名	回数	実施期間	開催場所	講師	参加人数	事業内容
青少年	グラウンドゴルフ大会	1	6月7日	浦本小学校	川合喜久雄・橋場和人  公民館職員  原 百代 星野 和人	6	高齢者と交流大会
	七夕交流会	1	6月24日	浦本地区公民館		12	七夕を通じた交流
	魚つり大会	1	7月5日	浦本海岸		4	魚つり
	親子まが玉作り	1	7月26日	浦本地区公民館		10	親子で工作
	キャンプ	1	8月9～10日	浦本地区公民館		40	キャンプ体験
	夏休み講座(紙すき体験)	1	8月26日	浦本地区公民館		6	簡単紙すきの体験
	カローリング大会	1	11月9日	浦本地区公民館		10	カローリング体験
	豆腐作り体験教室	1	12月22日	浦本地区公民館		10	手作り豆腐
	6年生を送る会とお楽しみ会	1	3月1日	海岸寺		23	地区内の探検
成人	春の高の峰登山	1	5月11日	高の峰山	寺崎 義博       青田 浩	29	登山
	高齢者配食サービス	1	5月25日	浦本地区公民館		16	社協共催
	グラウンドゴルフ大会	1	6月7日	浦本小学校		16	小学生との交流大会
	魚つり大会	1	7月5日	浦本海岸		9	魚つり
	ジオサイト巡り	1	9月6日	長野県		31	姫川源流散策 他
	区民運動会	1	10月12日	浦本小学校		206	運動会
	地区文化祭	1	10月25日	浦本小学校		200	作品展示会 他
	カローリング大会	1	11月9日	浦本地区公民館		27	軽スポーツの交流
	秋の高の峰登山	1	11月24日	高の峰山		7	登山
	新春のつどい	1	2月1日	浦本地区公民館		54	区民の交流
学習講演会	1	2月15日	浦本地区公民館	65	学習会		
女性	ごきぶりだんご作り	3	5月2・9・16日	3地区	公民館職員	29	出前講座
	筆ペン講座	2	6月19日 10月29日	浦本地区公民館	細井 信子	19	筆字の練習
	風呂敷活用術	1	7月19日	浦本地区公民館	公民館職員	15	ふるしきの良さを知る
	手芸教室干支作り	2	9月30日 10月6日	浦本地区公民館	廣川 一美	11	布で来年の干支作り
	豆腐作り教室	1	12月24日	浦本地区公民館	原 百代	11	手作りの体験
	料理教室	1	1月21日	浦本地区公民館	金山洋子・山本政子	9	高校生の考えたレシピ
	高齢者	七夕交流会	1	6月24日	浦本地区公民館		14
地区敬老会		1	8月31日	浦本地区公民館		63	社協との共催事業

# 下早川地区公民館

## 1 運 営

### (1) 基本方針

- ア 地域住民による運営、自主活動を推進することにより、生涯学習、社会教育、地域づくり活動の拠点とする。
- イ スポーツ、レクリエーション活動を通じ、健康の増進と情操高揚と仲間づくりをする。
- ウ 地域、学校との連携を密にし、青少年の健全育成に努める。
- エ 高齢者、女性の社会活動を支援し、元気で楽しい生活ができるようにする。
- オ 地域の諸団体との連携をはかり、人づくり地域づくりに貢献する。

### (2) 構 成

ア	公民館長	1人
イ	管理運営委員会	管理運営委員 9人
ウ	会計監査委員	2人
エ	支館組織	14支館
オ	専門部	
	青少年部	6人
	生涯学習部	5人
	女性部	6人
	文化教養部	6人
	社会体育部	10人
カ	青少年育成指導員	1人
キ	スポーツ推進委員	1人
ク	事業推進員	33人

### (3) 会 議

ア	管理運営委員会	3回
イ	支館長会議	3回
ウ	専門部会	
	青少年部	5回
	生涯学習部	1回
	女性部	2回
	文化教養部	3回
	社会体育部	2回
エ	事業推進会議	39回

## 2 広 報 活 動

- (1) 公民館だより                      年12回 発行
- (2) 生涯学習情報・チラシ          年3回 発行

## 3 公民館の利用状況

区 分	計	青 少 年	成 人	女 性	高 齢 者	そ の 他	図 書 室
回 数	975	378	235	182	83	97	
利用者数	12,011	2,833	3,546	1,194	1,142	2,296	1,000

#### 4 事業概要

区分	事業名	回数	実施期間	開催場所	講師	参加人数	事業内容
少年	水芭蕉ハイキング	1	4月29日	高谷根	-	16	散策
	少年少女水泳教室	10	7月25日～	下早川小学校 他	笹川 哲雄 他	12	初心者の水泳
	市少年少女ソフトボール大会	1	8月 3日	姫川グラウンド	-	12	交流
	魚のつかみどり大会	1	8月15日	交流センター前	-	150	自然体験
	糸魚川の良いところめぐり	1	9月28日	能生	-	28	サイクリング
	親子の手作り教室	1	12月14日	下早川地区公民館	-	19	万華鏡 他
	走法講習会	1	1月18日	焼山の里ふれあいセンター周辺	小川 卓 他	61	講習会
	卓球教室	40	水曜日	焼山の里ふれあいセンター周辺	磯貝 実	290	健全育成
	野球教室	120	年間	運動広場	五十嵐 健一郎 他	1100	健全育成
	ミニバス教室	120	年間	大和川小学校 他	-	2100	健全育成
成人	八十八ヶ所めぐり	1	6月 1日	下早川地区公民館	-	34	散策
	IT講習会	2	10月10・11日	下早川地区公民館	-	13	パソコン教室
	第25回GG大会	1	7月26日	運動広場	-	10チーム	技術の向上
	地区体育大会	1	8月24日	運動広場	-	800	技術の向上
	第37回早川縦断駅伝大会	1	10月20日	県道	-	26チーム	駅伝大会
	地区文化祭	1	10月26日	下早川地区公民館	-	250	作品展示・演芸
	文化講演会	2	10月15日・11月17日	下早川地区公民館	竹之内 耕	14	講演会
	人権講演会	1	9月12日	下早川小学校 他	-	100	講演会
	新年交礼会	1	1月10日	下早川小学校 他	-	47	情報交換
	第28回下早川綱引き大会	1	3月 1日	交流センター	-	10チーム	体力増進
	第11回ソフトボール大会	1	8月31日	交流センター	-	4チーム	体力増進
	第15回GG大会	1	9月20日	交流センター	-	7チーム	体力増進
	第21回ビーチボール大会	1	11月10日～	交流センター	-	8チーム	体力増進
	体協会員交流会	1	12月 6日	山水円	-	13	ニュースポーツの紹介 他
ゴロゴロ体操の会	21	4月 1日～	下早川地区公民館	川原 清子 他	115	健康増進	
日光寺 舞の伝承活動	17	4月16日～	下早川地区公民館	樋口 市英	125	文化の伝承	
男が料理を楽しむ会	5	7月27日～	下早川地区公民館	-	54	技術の習得	
女性	クリーンハイキング	1	6月 4日	地区内	-	7	ゴミ拾い
	料理講習会	1	7月 2日	下早川地区公民館	月岡 恵子	18	講習会
	フラワーアレンジメント	1	9月 3日	下早川地区公民館	ブルーファン	14	講習会
	生け花出品	1	10月26日	下早川地区公民館	ブルーファン	6	講習会
	着付け教室	3	1月21日～	下早川地区公民館	石田 千枝子 他	52	講習会
高齢者	地区敬老会	1	6月15日	下早川地区公民館	-	126	敬老会
	老人クラブ交流会	1	10月15日	下早川地区公民館	島田 長樹	120	講演会
	高齢者福祉GB大会	1	11月 5日	下早川地区公民館前	-	4チーム	健康増進
	館長杯GB大会	1	3月 4日	交流センター	-	15	健康増進
その他一般	運動広場の管理	8	4月～11月	運動広場	-	112	ボランティア
	市民・早川スキー大会	1	2月 1日	焼山の里ふれあいセンター	-	70	健康増進

# 上早川地区公民館

## 1 運 営

### (1) 基本方針

- ア 他地区との交流を深め、気軽に集まり学ぶ場の推進
- イ サークル活動の推進と健康増進活動の推進
- ウ 地域の良さを発見、発信する活動の推進

### (2) 構 成

ア 公民館長	1人
イ 管理運営委員会 管理運営委員	7人
ウ 会計監査委員	2人
エ 支館組織	4支館
オ 専門部	
青少年部	8人
生活部	8人
文化部	8人
体育部	8人
カ 青少年育成指導員	1人
キ スポーツ推進委員	1人
ク 事業推進員	22人

### (3) 会 議

ア 管理運営委員会	3回
イ 支館長会議	6回
ウ 専門部会	
青少年部	2回
生活部	2回
文化部	5回
体育部	5回
エ 事業推進会議	2回

## 2 広 報 活 動

- (1) 公民館だより 年 10回 発行
- (2) 生涯学習情報・チラシ 年 12回 発行

## 3 公民館の利用状況

区 分	計	青少年	成 人	女 性	高齢者	その他	図書室
回 数	181	22	133	21	3	2	
利用者数	2,894	238	2,332	156	103	6	59

#### 4 事業概要

区分	事業名	回数	実施期間	開催場所	講師	参加人数	事業内容
少年	銚ヶ岳山開き登山	1	7月6日	銚ヶ岳	早川山の会	51	登山
	料理教室...里芋ぼたもち	1	11月30日	上早川地区公民館	恩田 愛子	15	体験・実技
	マカロニリース作り	1	11月30日	上早川地区公民館	加藤 久美子	13	実技
青年	スポーツ交流	1	8月31日	上早川小学校グラウンド	原 安義	35	ペタンク体験
成人	IT講習会	2	6月7・8日	上早川地区公民館	宮島 道子	8	往復ハガキ作成
	IT講習会	2	10月29・30日	上早川地区公民館	宮島 道子	7	インターネット
	ジオパーク学習会	1	10月11日	焼山展望台	樋口 善榮	25	現地学習会
	ジオパーク学習会	1	3月29日	フォッサマグナミュージアム・ジオバル	恩田 恵美子	21	現地学習会
	健康講演会	1	11月12日	上早川地区公民館	島田 長樹	75	共催事業
	公民館開放日	6	6月～3月	上早川地区公民館	JA指導員 他	40	講義・手芸・園芸
女性	手芸 干支作り	2	10月17・20日	上早川地区公民館	廣川 和美	10	実技
	料理講習会 餃子づくり	1	3月21日	上早川地区公民館	原 麗娜	10	実技
	トランポピクス教室	16	4月～11月	上早川地区公民館	渡辺 登志子	85	実技
高齢者	地区敬老会	1	6月21日	上早川地区公民館	-	78	共催事業
	輪投げ大会	1	7月18日	焼山の里ふれあいセンター	-	54	スポーツ交流
	健康講座	1	3月13日	上早川地区公民館	渡辺 登志子	8	実技
	公民館の冬囲い	1	11月10日	上早川地区公民館	-	10	ボランティア
その他一般	地域プラン講演会	1	7月19日	上早川地区公民館	糸魚川地域振興局長 岡村 均	37	講義
	グラウンドゴルフ大会	1	8月1日	上早川小学校グラウンド	-	21	競技
	第11回上早川かかし祭り	1	8月3日	焼山の里ふれあいセンター	-	200	イベント
	クロスカントリー教室	1	1月18日	上早川小学校グラウンド	-	60	講習会
	市民 早川スキー大会	1	2月1日	焼山の里ふれあいセンター 周辺	-	70	大会

# 大和川地区公民館

## 1 運 営

### (1) 基本方針

- ア 生涯学習活動の拠点として、地区民の学習の機会と内容の充実を図る。
- イ 地域で活動する団体の連携と協働を支援し、地域活性化に寄与する。
- ウ 学校や家庭と連携し、地域で子どもを育む活動を推進する。
- エ 「親しまれる公民館」として、運営や業務の改善と工夫に努める。

### (2) 構 成

ア 公民館長	1人
イ 管理運営委員会 管理運営委員	8人
ウ 会計監査委員	2人
エ 支館組織	5支館
オ 専門部	
支館長	5人
青少年部	7人
社会体育部	8人
文化教養部	7人
カ 青少年育成指導員	1人(専門部兼任)

### (3) 会 議

ア 管理運営委員会	2回
イ 支館長会議	6回
ウ 専門部会	
青少年部	6回
文化部	5回
社会体育部	6回
エ 事業推進会議	7回

## 2 広 報 活 動

- (1) 公民館だより                      年 12回 発行
- (2) 生涯学習情報・チラシ        年 8回 発行

## 3 公民館の利用状況

区 分	計	青 少 年	成 人	女 性	高 齢 者	そ の 他	図 書 室
回 数	848	98	708	7	35	0	
利用者数	15,648	3,132	11,349	51	1,055	0	61

#### 4 事業概要

区分	事業名	回数	実施期間	開催場所	講師	参加人数	事業内容
少年	ふれあい輪投げ大会	1	4月27日	大和川地区公民館	-	55	高齢者とのふれあい輪投げ大会
	子どもジオパーク学習会	1	5月31日	フォッサマグナパーク～白馬姫川源流	菅原 賢明	25	子どものジオパーク学習
	子どもレクリエーション	1	7月27日	大和川小学校	-	105	雨の為、プールでの水中レクリエーションから屋内でのレクリエーションに変更
	子どもキャンプ	1	8月23～24日	大和川森林公園	山田 修	63	自然の中でのキャンプ
	親子料理教室	1	1月25日	大和川地区公民館	フェルエッグ	18	バレンタインチョコプレート作り
	クリスマス・カルタ大会	1	12月25日	大和川地区公民館	平井月子 他	32	ふるさとカルタ大会・リース作り
	子ども将棋	1	2月 8日	大和川地区公民館	-	10	子どもの将棋大会
	親子雪山あそび	1	3月 1日	国立妙高自然青少年自然の家	山口先生	25	雪山でのアニマルトラッキングと植物観察
成人	ジオパーク学習会	1	10月26日	能生弁天岩・戸隠神社	菅原 賢明	41	ジオサイト学習と他地区史跡の研修旅行
	なでしこ祭	1	10月26日	大和川小学校	-	800	生涯学習発表の場
	脳トレーニング	12	4月～3月	大和川地区公民館 他	月岡恵子・平井月子・川原清子	90	料理を通して、五感を使った脳のトレーニング
	健康講座	1	12月16日	大和川地区公民館	月岡 恵子	14	家庭でも手軽にできるメニューに挑戦
	男の料理教室	2	6月29日 11月30日	大和川地区公民館	久保田博行・廣川富雄・関原辰夫	31	男の自立を目指した料理教室
	囲碁・麻雀大会	1	2月 8日	大和川地区公民館	-	16	同好の趣味大会
高齢者	ふれあい輪投げ大会	1	4月27日	大和川地区公民館	-	20	高齢者と子どもの輪投げ大会
	高齢者いきいき学習会	1	5月12日	大和川地区公民館	古川悟・物々愛好会	38	閉じこもり防止と運動不足解消を目的に明るく元気な生活を送れるようにする
	出前講座	2	2月13・18日	梶屋敷児童会館・竹ヶ花公民館	JAひすい営農指導員	57	春野菜の上手な作り方についての講座を各地に出向いて行う
	グラウンドゴルフ大会	1	5月 1日	桜が丘グラウンド	-	48	グラウンドゴルフ大会
その他一般	親善ソフトボール大会	1	5月25日	大和川小学校	山本家志子・吉岡進二・斉藤昇・園田完	86	地区対抗ソフトボール大会
	ニュースポーツ大会	1	9月21日	須沢臨海公園	-	9	パターゴルフ大会
	体育祭	1	10月 5日	大和川小学校	-	1,000	地区最大行事
	支館対抗綱引き大会	1	11月 8日	大和川小学校	田原 敬一	80	支館対抗の綱引き大会

# 西海地区公民館

## 1 運 営

### (1) 基本方針

- ア 地域の自然や文化を大切にし、その保存と活用に努める。
- イ 地域内の団体やサークルの活動を支援し、生涯学習の推進に努める。
- ウ スポーツレクリエーション活動を推進し、健康づくりを支援する。
- エ 学校・保育園との連携を密にし、未来ある青少年の健全育成の充実に努める。

### (2) 構 成

ア 公民館長	1人
イ 管理運営委員会 管理運営委員	11人
ウ 会計監査委員	2人
エ 専 門 部	
青少年部	6人
女性部	6人
壮年部	6人
文化広報部	6人
社会体育部	6人
オ 青少年育成指導員	1人
カ スポーツ推進委員	1人
キ 事業推進員	19人

### (3) 会 議

ア 管理運営委員会	2回
イ 専 門 部 会	
青少年部	4回
女性部	3回
壮年部	2回
文化広報部	5回
社会体育部	4回
ウ 事業推進会議	5回

## 2 広 報 活 動

- (1) 公民館だより                      年 12回 発行
- (2) 生涯学習情報・チラシ        年 4回 発行
- (3) 行政無線広報                  年 2回

## 3 公民館の利用状況

区 分	計	青 少 年	成 人	女 性	高 齢 者	そ の 他	図 書 室
回 数	462	119	54	101	24	164	
利用者数	6,109	1,016	673	991	443	2,986	-



## 4 事業概要

区分	事業名	回数	実施期間	開催場所	講師	参加人数	事業内容
青少年	みどりの学校	1	6月1日	三峽パーク	西田 克浩 他	40	ヒラタケの駒打ち・輪投げ大会・丸太切り
	もみじの学校	1	10月19日	三峽パーク	西田 克浩 他	30	ブナ林での宝物探し・木工クラフト 他
	子どもお楽しみ会	1	1月18日	西海コミュニティセンター	西田 克浩 他	66	チーム対抗ゲーム大会
	海谷親子キャンプ	1	8月9～10日	西海文化会館・西海コミュニティセンター	西田 克浩 他	46	流しそうめん、火起こし、宝探し 他
	アウトドアクッキング	2	8月6・22日	西海文化会館	霜野 好克	17	炭火で棒パン作り・桜チップで燻製とスープ作り
	少年・少女ソフトボール教室	15	夏休命中	西海農村公園	松沢 正治	12	ソフトボール教室
	書道教室	48	毎週日曜日	西海文化会館	齊藤 翡流	29	硬筆・毛筆
	海谷自然観察ツアー	1	3月29日	市野々・御前山	-	18	冬山観察・棒パン作り・西海の昔話
成人	はつらつ健康教室	1	12月1日	西海文化会館	市保健師・栄養士	15	口腔ケア・わかめを使ったバランス料理
	健康づくり教室	4	1月8・15・22・29日	西海文化会館	伊藤 永子	12	健康体操
	IT講習会	2	7月16～18日 11月19～21日	西海文化会館	宮島 道子 他4人	18	Excel...数式を利用して決算報告書 デジタルデータを利用して年賀状作成
	男の料理教室	2	11月16日・3月8日	西海文化会館	猪又 美佐枝	22	旬の魚や野菜のかき揚げ・アンコウ料理 他
	スポーツ教室	12	5月～10月	西海農村公園	宮澤 宏	37	グラウンドゴルフ
	盆栽教室	2	11月1・2日	西海文化会館	竹之内 勲	10	ボケの植え替え
	親善グラウンドゴルフ大会	1	7月5日	西海農村公園	-	35	団体戦・個人戦を表彰
	押上との交流会	1	6月28日	西海農村公園・西海文化会館	-	25	グラウンドゴルフ大会
女性	視察研修	1	10月5日	長野方面	-	39	長野...善光寺・松代大本営跡 他
	女性の集い	1	11月7日	西海文化会館	渡辺 登志子	36	リフレッシュ体操・昼食会・おけ演奏
	門松作り教室	1	12月17日	西海文化会館	猪股 忠	10	ミニ門松の作成
	女子力UP美容講座	2	3月4・5日	西海文化会館	川名奈巳・山田茜	11	スキンケア・若返りメイク
高齢者	地区敬老会	1	6月15日	西海コミュニティセンター	-	166	式典・アトラクション・富くじ
	いきがい活動	8	通年	西海文化会館	-	25	公共施設の環境美化(除草・花植え・花壇整備)
	老人ゲームの日	12	毎月25日	西海文化会館	-	25	輪投げ・宝引き 他
その他一般	春の海谷まつり	1	6月1日	三峽パーク	-	300	特産品の販売、イベントの開催
	秋の海谷まつり	1	10月19日	三峽パーク	-	300	特産品の販売、イベントの開催
	ジオパークめぐり	1	5月18日	小滝峡・高浪の池 他	-	19	ジオパークを巡り学習する
	地区文化祭	1	11月1～2日	西海文化会館・西海コミュニティセンター	-	200	作品展示、特産の販売
	ふるさとウォーキング	1	10月11日	羽生・水保地区	関澤 信幸	9	羽生・水保方面
	ヨガ教室	4	11月7・14・21・28日	西海文化会館	富岳 優美子	17	ヨガ
	アロマ教室	1	11月27日	西海文化会館	安田 久美子	12	アロマを使ったクリームとパン作り
	和菓子作り教室	1	2月22日	西海文化会館	安田 貴志	8	お雛さまにちなんだ和菓子作り
	地区伝承事業(さいの神)	1	1月18日	西海文化会館周辺	-	300	さいの神で、無病息災・五穀豊穡を願う
	準備(かや刈り)	1	11月16日	川島地内	-	18	さいの神用の茅を採集
	親善大運動会	1	8月31日	西海文化会館	-	70	雨天の為公民館にて交流会
	新春の集い	1	1月10日	西海文化会館	-	96	年始会
	海谷山麓を歩くツアー	1	3月29日	市野々・御前山	-	33	市野々から海谷三峽パークまで歩く

# 糸魚川地区公民館

## 1 運 営

### (1) 基本方針

- ア 「継承と創造」の運営理念を基調とした活動を地域住民の参画を得て推進する。
- イ 社会教育及び生涯学習の拠点として活動を行うほか、地域づくり等も含め幅広い活動を推進する。  
本館及び支館の主な活動推進分野
  - ・本館は、社会教育活動・生涯学習活動を中心に地域づくり活動も推進する。
  - ・支館は、コミュニティーを含む地域づくり活動を中心に自治会と協働で推進する。
- ウ 教養の向上・健康の増進・生活文化の発展及び社会福祉活動等の事業を推進する。

### (2) 重点事項

- ア 家庭・地域・学校と連携協力し、乳幼児の健やかな成長及び青少年の健全育成を図る。
- イ 高齢化社会を迎え、貴重な高齢者の能力の活用と生きがい支援を推進する。
- ウ 各公民館との連携を深め、運営及び活動への支援・協力を努める。
- エ 公民館利用団体やサークルとの連絡調整を図り、活動が円滑に行われるよう支援する。
- オ 公民館だより・その他の広報機能を駆使し、活動の周知や公民館に対する理解度を高める。
- カ 新公民館の改築に伴う施設・設備の充実及び活用方法を検討する。

### (3) 構 成

ア 公民館長	1人	文化教養部	14人
イ 管理運営委員会 管理運営委員	15人	社会体育部	14人
ウ 会計監査委員	2人	カ 青少年育成指導員	2人
エ 支館組織	14支館	キ スポーツ推進委員	6人
オ 専門部		ク 事業推進員	84人
青少年部	14人	ケ 事業協力員	7人
女性部	14人		
高齢者部	14人		

### (4) 会 議

ア 管理運営委員会	2回	高齢者部	4回
イ 支館長会議	4回	文化教養部	1回
ウ 専門部会		社会体育部	1回
青少年部	1回	エ 地区青少年健全育成協議会	2回
女性部	1回		

## 2 広 報 活 動

- |                |          |                          |        |
|----------------|----------|--------------------------|--------|
| (1) 公民館だより     | 年 12回 発行 | (4) 支館だより                | 年 随時発行 |
| (2) 生涯学習情報・チラシ | 年 随時 発行  | (5) その他 新聞(糸魚川タイムス、新潟日報) |        |
| (3) 行政無線広報     | 年 2回     |                          |        |

## 3 公民館の利用状況

区 分	計	青 少 年	成 人	女 性	高 齢 者	そ の 他	図 書 室
回 数	1,233	156	437	438	57	145	
利用者数	12,350	846	4,004	5,102	442	1,956	-

## 4 事業概要

区分	事業名	回数	実施期間	開催場所	講師	参加人数	事業内容
青少年	絵本おはなし会	12	4月～3月	ビーチホールまがたま	山崎富士夫・堀忠男	226	絵本の読み聞かせ
	子育て相談会	2	7月30日・2月18日	勤労青少年ホーム	宮本マサ子・横澤富士子	35	講演・相談・話し合い
	乳幼児の栄養講座	1	11月15日	勤労青少年ホーム	月岡 恵子	18	実習・相談
	子ども囲碁教室	38	毎月第2・4土曜日	勤労青少年ホーム	日本棋院糸魚川支部	341	囲碁
	夏のお楽しみ囲碁研修	1	8月19日	ひすいの湯	日本棋院糸魚川支部	11	研修会
	新春囲碁大会 子どもの部	1	2月 7日	勤労青少年ホーム	日本棋院糸魚川支部	11	囲碁大会
	ニューススポーツ大会	3	7月6日・2月15日・3月15日	糸魚川小学校が 他	ｽｰｯ推進委員	54	スポーツ大会・異世代交流
	少年少女レクリエーション大会	1	11月 9日	糸魚川東小学校体育館	市綱引き連盟	93	地区対抗戦綱引き・異年齢交流
	郷土学習教室	6	6月～1月	勤労青少年ホーム	能生漁協 他	137	調理実習・食育
	子ども自然観察会	4	7月19日・9月13日 10月5日・11月22日	勤労青少年ホーム 他	藤田英志・市川 哲	152	野外自然学習
	ジオパーク学習 親子でジオ観察会	2	6月14・29日	塩の道・弁天岩	藤田英志・市川 哲	90	ジオパーク学習
	子どもお楽しみ大会	1	11月30日	糸魚川小学校講堂	宮本マサ子・吉原久美子	47	正月遊び・体験学習
成人	ふるさと大学	8	6月～2月	勤労青少年ホーム	宮島 宏 他	211	学習会
	ふるさと大学ジオ学習	2	5月20・27日	勤労青少年ホーム 他	宮島 宏	60	ジオパーク学習
	ジオ学習ジオパス研修	1	10月 4日	能生白山神社 他	白山神社総代 他	38	ジオ学習
	時事講演会	1	10月13日	ヒスイ王国館・糸魚川駅	松木 靖	57	講演会と見学会
	いきいきライブセミナー ・伝統の技	5	9月～12月	勤労青少年ホーム	月岡 恵子 他	63	郷土料理と技術の講義・実習
	・健康教室	12	4月～3月	ビーチホールまがたま	川原清子・平井月子	241	実技講習会
	・盆栽教室	6	6月～11月	勤労青少年ホーム	太田 茂機	54	講義・実習
	IT講習会 パソコン研修会	9	5月～12月	勤労青少年ホーム	宮島 道子	103	パソコン実習
	女性部研修会	3	7月4・13日・12月6日	勤労青少年ホーム	石田 千枝子 他	58	着付け講習会・調理実習
	ボランティア活動(女性部員)	1	8月 6日	ｸﾞﾙｯトよしだ	-	35	施設ボランティア
	男の料理教室 入門コース	6	5月～3月	勤労青少年ホーム	穂苅 康隆	94	調理実習
	男の料理教室 ベテランコース	9	5月～3月	勤労青少年ホーム	月岡 恵子 他	165	調理実習
	第38回公民館展	1	6月1～4日	ビーチホールまがたま	-	468	作品展示会
	新年交礼会	1	1月8日	ヒスイ王国館	-	124	賀詞交換、情報交換
	ニューススポーツ大会	3	7月6日・2月15日・3月15日	糸魚川小学校が 他	ｽｰｯ推進委員	94	ニューススポーツ大会・異世代交流
	子どもを考える親の集い	2	5月31日・11月28日	新鉄地内・大町区民会館	新鉄区交通安全協議会・消防本部 小林 正広	58	子育て講演会等
	高齢者	ｽｰｯ-学級 ｸﾞﾗｯｯﾞﾙ大会	1	6月10日	寺島みなと公園	-	128
講演会「家庭菜園について」		1	7月23日	勤労青少年ホーム	JAひすい営農部 吉岡秀明	20	講演会
糸魚川ところどころ 「おててご舞ツアー」		1	9月 1日	根城地内	土田 孝雄	14	郷土の名所めぐり
輪投げ大会		1	10月 8日	亀が丘体育館	-	78	スポーツ大会
史跡めぐり		1	10月28日	富山方面	-	21	現地見学
民謡踊り講習会		3	12月	勤労青少年ホーム	金子 平	23	民謡踊り講習会
シニア男の料理教室		9	6月～3月	勤労青少年ホーム 他	月岡 恵子 他	72	調理の基礎実習
天寿会総会		1	5月30日	ビーチホールまがたま	県消費者協会消費生活ｸﾞﾙｯﾀｰ	166	総会・講演・アトラクション
天寿会会長研修会		1	11月25～26日	勤労青少年ホーム・笹倉温泉	糸魚川地域包括支援センター 日沼泰子	26	研修会(講演・研修)
シルバー開放日		42	通年 毎週金曜日	勤労青少年ホーム	-	286	自由広場
生きがい活動支援通所事業		2	木曜日	勤労青少年ホーム	-	9	高齢者が明るく元気で生活するための支援事業

# 大野地区公民館

## 1 運 営

### (1) 基本方針

- ア 健康で豊かな住みよい地域づくりの推進
- イ 地域を愛し、連帯意識を高める活動を充実させるため地域自治と各種団体の連携・拡充強化を図る。
- ウ 青少年の健全育成にむけ安心して活動できるよう地域で見守る。
- エ 生涯学習の推進と事業推進組織の充実を図る。

### (2) 構 成

ア 公民館長	1人
イ 管理運営委員会 管理運営委員	11人
ウ 会計監査委員	2人
エ 専 門 部	
青少年部	15人
女性部	9人
高齢者部	5人
文化教養部	11人
社会体育部	12人
オ 青少年育成指導員	1人
カ 事業推進員	35人

### (3) 会 議

ア 管理運営委員会	3回
イ 専 門 部 会	
青少年部	7回
女性部	2回
高齢者部	1回
文化教養部	2回
社会体育部	9回
ウ 事業推進会議	3回

## 2 広 報 活 動

- (1) 公民館だより                      年 12回 発行
- (2) 生涯学習情報・チラシ          年 30回 発行

## 3 公民館の利用状況

区 分	計	青 少 年	成 人	女 性	高 齢 者	そ の 他	個 人	図 書 室
回 数	549	104	120	73	90	162	0	
利用者数	9,110	1,491	1,046	731	1,106	4,519	0	217

## 4 事業概要

区分	事業名	回数	実施期間	開催場所	講師	参加人数	事業内容
青少年	ふるさとクリーン大作戦	1	6月14日	頸城大野駅周辺	-	70	春球根掘り、花苗植え
	チャコ楽習隊 飯盒炊飯	1	6月14日	小滝フィッシングパーク	育成会指導員	11	父子で半日野外体験
	チャコ楽習隊 親子サイクリング	1	6月15日	須沢臨海公園	育成会指導員	39	遠回りルート企画2チームに分かれ目指す
	スポーツ(ソフトボール)教室	12	6月～8月	大野小学校グラウンド	丸山 精徳 他	339	ボールに慣れルルから学ぶ
	キャンプ事前指導会	1	7月12日	大野地区公民館	育成指導員	64	班編成、目的、方法研修
	ふれあいキャンプ	1	7月26・27日	高浪の池キャンプ場 他	育成指導員	78	野外活動キャンプ ファイヤー
	親子親善ソフトボール大会	1	7月22日	大野小学校グラウンド	-	68	親子交流・対戦
	市少年少女ソフトボール大会	1	8月 3日	姫川運動広場	-	38	チームプレーで他地区と対戦
	チャコ楽習隊 親子サイクリング	1	8月23日	能生弁天岩海岸～夕路ブドウ園	育成会指導員	80	年齢に応じた距離コースを親子で参加
	チャコ楽習隊 ミニキャンプ	1	9月23日	小滝フィッシングパーク	育成会指導員	44	親子で豚汁づくり、魚釣り 他
	ふるさとクリーン大作戦	1	11月 1日	頸城大野駅周辺	育成会指導員	70	春に向けて球根植え
	チャコ楽習隊 クリスマス会	1	12月20日	大野地区公民館	育成会指導員	40	昼食作りやゲーム、ホットケーキのトッピング
	チャコ楽習隊 クリスマス会	1	12月21日	小坂ふれあいセンター	育成会指導員	11	昼食会とミニキャンドル作り
	虹っ子活動スキー&スノボの集い	1	2月15日	梅池高原スキー場	育成指導員	51	ウィンタースポーツに親しむ
読み聞かせ楽集會	3	5月24日・8月9日・12月6日	大野地区公民館	天塩の会	32	図書室活用と本に親しみ読む楽しさ学ぶ	
小学生書道教室	43	4月～3月	大野地区公民館	白澤 祥泉	698	字の(硬筆、毛筆)練習	
子ども生け花教室	20	4月～3月	大野地区公民館	北山 紫峰	39	花を知り花の美を活かす	
成人	モデルイン 体力づくり(ソフトボール)	19	4月～9月	大野小学校グラウンド	-	313	若者～壮年層仲間づくり
	体力づくり(グラウンドゴルフ)教室	3	5月～8月	美山グラウンドゴルフ場 他	-	78	中高年層の体力づくり
	姫川流域親善グラウンドゴルフ大会	1	6月14日	美山グラウンドゴルフ場	-	21	姫川流域4館で開催・運営・交流
	IT(インターネット入門編)講習	3	6月18～20日	大野地区公民館	宮島・山岸・滝川	10	PC基礎の操作確認、機能、検索方法学ぶ
	区民グラウンドゴルフ大会	1	9月27日	大野小学校グラウンド	-	19	中高年層の体力づくり
	姫川流域親善輪投げ大会	1	11月 8日	姫川コミュニティセンター	-	18	姫川流域4館で開催・運営・交流
	IT(インターネット発展編)講習	2	12月11・12日	大野地区公民館	宮島・山岸・早津	13	YouTube/ネット情報の活用方法学ぶ
	詩吟教室	31	4月～3月	大野地区公民館	吉原 隆染	319	伝統文化にふれる
	絵手紙教室	12	4月～3月	大野地区公民館	中村 志津子	121	描き伝え楽しさ学習
女性	糖尿病予防学習会	1	5月29日	大野地区公民館	県立看護大生	17	看護大生と共に学ぶ
	女性部(手作り体験)研修	1	6月27日	黒部～立山	-	19	ソーセージ手作り体験工房
	米粉Cooking	1	7月 4日	大野地区公民館	-	10	米粉パスタ・キッシュ・ムース
	米粉Cooking	1	9月 5日	大野地区公民館	-	11	米粉ソフォンケーキ・鶏肉ウインナー
	わかめを食べよう講座	1	9月17日	大野地区公民館	牧野 美樹	15	口腔ケア講座、調理実習
	米粉Cooking	1	11月 7日	大野地区公民館	-	10	米粉ピザ・ブラウニー・シチュー
	ハッピー・からだ学	4	1月～3月	大野地区公民館	川原 清子	92	冬期間の身体のメンテナンスと動的ストレッチ
	小学校ふるさとくらぶ他協力	6	6月～9月	大野小学校	地域食推 他	19	身近な食の紹介、入門編
	手芸教室	44	4月～3月	大野地区公民館	廣川 和美	478	リメイク作品作り
トランプボックス教室	42	4月～3月	大野地区公民館	-	116	体力と仲間づくり	
高齢者	虹の和お茶の間くらぶ	1	5月19日	大野地区公民館	包括支援センター 他	42	介護講座「困ったさんお助け隊参上!?!」と交通安全教室
	虹の和お茶の間くらぶ	1	7月 7日	大野地区公民館	包括支援センター	38	タブレット使用「これからの大切な人生設計図って?」
	虹の和お茶の間くらぶ	1	9月29日	大野地区公民館	包括支援センター・セオドア・プラウン	45	ジオ講座「ふるさと糸魚川・おおのの素敵なおこって!」
	虹の和お茶の間くらぶ	1	2月23日	大野地区公民館	包括支援センター 他	57	健康講座「いつまでも自分の足で歩こうよ」とお楽しみ娯楽会
	地区高齢者福祉の集い	1	11月17日	大野地区公民館	室川まこと・安達法子	81	ミニコンサート：地区社協共催
	シニア体力づくり教室	2	4月22日・6月4日	ひめかわ集会所	川原 清子	18	身体の運動機能確認
	シニア体力づくり(アチ輪投げ)	2	9月22日・10月27日	大野地区公民館	-	32	仲間と集う楽しみ、活動発表、体力維持
	趣味講座・輪投げ教室	39	4月～3月	大野地区公民館	-	568	仲間と集う楽しみ、活動発表、体力維持
趣味講座・囲碁将棋	22	4月～3月	大野地区公民館	-	139	仲間と集う楽しみ、活動発表、体力維持	
その他一般	各種団体懇談会	1	4月14日	大野地区公民館	-	22	各団体の日程調整連絡
	子育て講演会	1	9月12日	大野小学校	北山 清幸	25	保・小・青・公、連携開催
	地区体育祭	1	10月12日	大野小学校グラウンド	-	1,100	第50回記念大会とし、地区民一同で参加
	地区作品展	1	11月1～2日	大野地区公民館	-	350	作品展示、体験教室開催
	ジオ講座	1	11月20日	弁天岩ソライト～谷村美術館	木島 勉	11	現地学習
	合同賀詞交換会	1	1月 9日	大野地区公民館	-	92	大野区合同開催

# 根知地区公民館

## 1 運 営

### (1) 基本方針

- ア 地区の発展につながる活動
- イ 郷土の歴史・文化・自然を学ぶ活動
- ウ 心豊かに生きがいとなる活動
- エ 地域交流が深まる活動

### (2) 構 成

ア 公民館長	1人	オ 青少年育成指導員	1人
イ 管理運営委員会 管理運営委員	9人	カ スポーツ推進委員	1人
ウ 会計監査委員	2人	キ 事業推進員	10人
エ 専 門 部			
青少年部	8人		
青年部	7人		
女性部	8人		
高齢者部	4人		
文化教養部	7人		
社会体育部	8人		

### (3) 会 議

ア 管理運営委員会	2回
イ 専 門 部 会	
青少年部	5回
女性部	7回
高齢者部	4回
文化教養部	5回
社会体育部	5回
ウ 事業推進会議	1回

## 2 広 報 活 動

- (1) 公民館だより                      年 12回 発行
- (2) 生涯学習情報・チラシ        年 2回 発行

## 3 公民館の利用状況

区 分	計	青 少 年	成 人	女 性	高 齢 者	その他	図書室
回 数	182	0	121	41	8	12	
利用者数	3,004	0	1,902	515	250	307	30

#### 4 事業概要

区分	事業名	回数	実施期間	開催場所	講師	参加人数	事業内容
青少年	夏休み体力づくり	3	7月～8月	根知小学校グラウンド	田上 納保子	70	異学年交流
	スケート体験	1	11月30日	上越市	青少年部	29	異学年交流
	ミステリーキャンプ	1	8月9～10日	しろ池の森	田上 納保子	42	異学年交流
成人	姫川流域親善輪投げ大会	1	11月 8日	姫川コミュニティセンター	-	30	地域間交流・世代間交流
	姫川流域親善グラウンドゴルフ大会	1	6月14日	美山グラウンドゴルフ場	-	23	地域間交流・世代間交流
	地区運動会	1	10月19日	根知小学校グラウンド	-	300	世代間交流レクリエーション
	冬季体力づくり	3	1月～3月	根知小学校体育館	青木 庄三	60	屋内グラウンドゴルフ
	私のじまん展	1	10月26日	根知小学校	文化教養部	160	生涯学習展示
	施設めぐり	1	6月11日	長岡	-	26	社会見学
	公民館大会	1	12月 1日	根知地区公民館	包括支援センター	40	問題提起
	ジオパーク学習会	1	11月 2日	根知地区	宮江 介	9	地域学習
	パソコン講習会	2	11月・3月	根知地区公民館	PC講師	19	生涯学習
女性	お正月料理教室	1	12月21日	根知地区公民館	月岡 恵子	12	婦人交流、中華料理
	正月飾りづくり	1	12月21日	根知地区公民館	吉垣 真由美	9	婦人交流、寄せ植え
	家庭科クラブ	24	月2回	根知地区公民館	-	80	婦人交流、手芸など
高齢者	公民館周辺草刈	2	10月	根知地区公民館	-	35	ボランティア
	地区敬老会・芸能祭	1	7月13日	根知小学校	-	252	地区社協
	スポーツ教室	3	1月～3月	根知地区公民館	-	120	運動不足解消

# 小滝地区公民館

## 1 運 営

### (1) 基本方針

- ア 地域活性化活動の推進
- イ 高齢者の地域参加と健康づくり
- ウ 女性の地域参加と活動育成
- エ レクリエーションスポーツの推進

### (2) 構 成

ア 公民館長	1人
イ 管理運営委員会 管理運営委員	9人
ウ 会計監査委員	2人
エ 専門部	
女性部	5人
高齢者部	5人
文化教養部	5人
社会体育部	5人
オ 事業推進員	20人

### (3) 会 議

ア 管理運営委員会	1回
イ 専門部会	
女性部	3回
高齢者部	2回
文化教養部	1回
社会体育部	3回
ウ 事業推進会議	3回

## 2 広 報 活 動

- (1) 公民館だより                      年 8回 発行
- (2) 生涯学習情報・チラシ          年 16回 発行
- (3) 行政無線広報                    年 1回

## 3 公民館の利用状況

区 分	計	青 少 年	成 人	女 性	高 齢 者	そ の 他	図 書 室
回 数	212	1	16	21	35	139	
利用者数	5,592	9	229	124	529	4,670	31



#### 4 事業概要

区分	事業名	回数	実施期間	開催場所	講師	参加人数	事業内容
少年	ジオサイト体験学習	1	7月21日	高浪の池	-	29	カヌー体験 他
青年	地域サポート事業	3	7月～11月	高浪の池 他	-	15	イベントの手伝い
	地域づくり講座	2	8月17日・1月18日	小滝地区公民館 他	-	11	地域の嫌いなところ、好きなところの話合い 他
成人	ガイド研修会	3	9月23日・11月1・2日	小滝地内	フォッサマグナミュージアム 学芸員	20	ヒノ峡周辺を歩きながらのジオサイトに関する説明を聞く
	文化教養講座	1	7月27日	高浪の池	田沢 純一	24	小滝の化石の講演会
	小滝ふるさと会	1	6月 1日	小滝地区小体育館	-	51	小滝出身者との交流会
	ふるさと活用事業	3	10月～2月	小滝地区公民館 他	-	52	小滝の将来を語る会、ジオパーク調査
	娯楽大会	2	2月15日・3月10日	小滝地区公民館	-	23	カルタ大会と囲碁大会
女性	給食サービス	2	7月8日・11月1日	小滝地区公民館	松沢 スミ子	49	高齢者世帯等への弁当配食
	郷土料理講習会	5	4月～3月	小滝地区公民館	松沢 スミ子	32	地域の山菜を使った軽食づくり
	仲間づくり集会	1	2月 5日	中川原公民館	須田 スエ	14	懇談とゲーム
	冬季支援活動	1	3月22日	小滝地区公民館	松沢 スミ子	12	買い物困難者の高齢者訪問
高齢者	花いっぱい活動	7	6月～11月	大正橋花壇	吉原 明	100	草取り・花植等
	高齢者交流会	1	9月10日	小滝地区運動広場	-	35	グラウンドゴルフ大会
	地区敬老会	1	8月31日	小滝地区小体育館	-	55	敬老会
	健康づくりサロン	12	6月～11月	中川原公民館	包括センター担当	138	体操・お茶会
その他一般	地区クリーン作戦	1	5月24日	小滝地区全域	-	100	ゴミ拾い
	姫川流域親善グラウンドゴルフ大会・輪投げ大会	2	6月14日・11月8日	美山グラウンドゴルフ場 他	-	128	グラウンドゴルフ大会と輪投げ大会
	明星山山開き	1	6月 8日	明星山	-	53	明星山登山
	施設ボランティア	1	7月 5日	高浪の池	-	40	高浪の池周辺の草刈り 他
	地区民体育大会	1	9月 7日	旧山之坊小学校体育館 他	-	63	運動会とグラウンド・ゴルフ
	館長杯グラウンド・ゴルフ大会	1	7月19日	小滝地区運動広場	-	36	グラウンド・ゴルフ大会
	まるごと小滝ウォーキング	1	11月 2日	小滝川渓谷沿い	フォッサマグナミュージアム 学芸員	115	探索と食事
	交流グラウンドゴルフ大会	2	8月3日・10月11日	高浪の池	-	303	グラウンドゴルフ交流会
	室内ニュースポーツ教室	7	1月～2月	小滝地区小体育館	-	105	エカール、スリッパ・リング 他
	冬季レクリエーション大会	1	3月 1日	小滝地区運動広場	-	55	雪上運動会
	防災訓練	1	11月24日	小滝地区全域	消防署員	50	避難訓練・災害対策講義

# 今井地区公民館

## 1 運 営

### (1) 基本方針

- ア 地区民が互いに助けあい、一人ひとりを、かけがいのない人間として尊敬しあう。
- イ 幼児・少年・高齢者・身体障害者をいたわり、進んでつくそうとする心もちあう。
- ウ ふるさとを愛し、ふるさとに感謝し、ふるさとを大切にする心を持ちあう。
- エ 伝統文化を守り、ふるさとの創造、永劫の発展に奉仕を惜しまない地区民をめざす。
- オ 健全な心身で、生きがいある生活をめざす。

### (2) 構 成

ア 公民館長	1人
イ 管理運営委員会 管理運営委員	5人
ウ 会計監査委員	2人
エ 専門部	
青少年部	12人
女性部	10人
高齢者部	8人
オ スポーツ推進委員	2人
カ 事業推進員	30人

### (3) 会 議

ア 管理運営委員会	2回
イ 専門部会	
青少年部	5回
女性部	3回
高齢者部	3回
ウ 事業推進会議	4回

## 2 広 報 活 動

公民館だより

年6回 発行

## 3 公民館の利用状況

区 分	計	青 少 年	成 人	女 性	高 齢 者	そ の 他	図 書 室
回 数	335	48	62	113	28	84	
利用者数	4,713	290	329	758	441	2,867	28

#### 4 事業概要

区分	事業名	回数	実施期間	開催場所	講師	参加人数	事業内容
少年	お楽しみ会	1	7月26日	高浪フィッシングパーク	-	32	自然を満喫する
	さいの神	1	1月11日	旧丸大産業跡地	-	135	伝統文化継承
成人	グラウンドゴルフ	4	5月～11月	旧今井小学校グラウンド	-	42	技術向上を計る
	輪投げ	2	11月7・8日	今井地区公民館	-	14	大会に向け練習
	神楽育成	18	通年	今井地区公民館	-	162	今井大神楽練習
	不動滝沿い草刈	2	6月9日 9月28日	不動滝沿線	-	34	不動滝付近草刈
	さいの神	1	1月11日	旧丸大産業跡地	-	135	伝統文化継承
女性	料理講習会	4	12月～3月	今井地区公民館	公民館職員	45	お弁当づくり
	蕎麦打ち講習会	1	12月15日	今井地区公民館	田木 桂治	11	蕎麦打ち実習
	花アレンジ	2	10月26日 12月26日	今井地区公民館	本庄 あや子	24	生花をアレンジする
	手芸教室	2	10月11・14日	今井地区公民館	公民館職員	10	個々に好きな作品作り
	ひな祭り	1	3月2日	今井地区公民館	公民館職員	11	チキンハム作り
	ゴキブリ団子講習	1	6月23日	今井地区公民館	松木 あつ子	11	ゴキブリ団子づくり
高齢者	交通安全教室	1	5月23日	今井地区公民館	交通安全協会	15	交通ルール学習
	盆栽教室	1	5月22日	今井地区公民館	太田 茂機	6	植え替え、剪定の仕方
	講演会(落語)	1	3月20日	今井地区公民館	八木 進	65	落語を楽しむ
その他一般	地区大運動会	1	5月25日	旧今井小学校グラウンド	スポーツ推進委員	135	紅白・地区対抗競技
	敬老会(社協主催・公民館共催)	1	8月23日	今井地区公民館	-	99	式典・アトラクション
	文化祭	1	10月28日	今井地区公民館	-	115	年間生涯学習発表
	新年会	1	1月8日	今井地区公民館	-	37	年始会
	ふれあい大会	1	2月9日	今井地区公民館	-	22	輪投げ・囲碁他
	姫川流域親善グラウンドゴルフ大会	1	6月14日	美山グラウンドゴルフ場	-	71	姫川流域親善グラウンドゴルフ大会
	姫川流域親善輪投げ大会	1	11月8日	姫川コミュニティセンター	-	64	姫川流域親善輪投げ大会
	避難訓練	2	7月23日 12月6日	今井地区公民館	-	26	避難訓練・点検・消火

# 田 沢 地 区 公 民 館

## 1 運 営

### (1) 基本方針

公民館制度の改正に伴い新設された当館として、早く地域の中に溶け込み、運営を軌道に乗せ地域から喜ばれる施設にする。

### (2) 構 成

ア	公民館長	1人
イ	管理運営委員会 管理運営委員	5人
ウ	会計監査委員	2人
エ	支館組織	5支館
オ	事業推進員	10人

### (3) 会 議

管理運営委員会	5回
---------	----

## 2 広 報 活 動

公民館だより

年12回 発行

## 3 公民館の利用状況

区 分	計	青少年	成 人	女 性	高齢者	その他
回 数	326	3	5	1	4	313
利用者数	1,464	89	86	18	63	1,208

#### 4 事業概要

区分	事業名	回数	実施期間	開催場所	講師	参加人数	事業内容
少年	臨床美術教室	2	8月 9日 12月 7日	田沢地区公民館	井川 淳子	41	創作、鑑賞
	書初め教室	1	1月 5日	田沢地区公民館	山本 愛一	27	課題練習、抱負
	パン作り教室	1	2月11日	青海保健センター	中島 圭子	21	家族でパン作り
成人	パターゴルフ大会	1	6月21日	須沢臨海公園 パターゴルフ場	-	22	スポーツ交流
	健康ウォーキング	1	10月 4日	田沢地区公民館～ 青海総合文化会館	健康増進課	16	ウォーキングの基本学習
	パソコン教室	2	11月25, 26日 1月24, 25日	田沢地区公民館	PCサポーターズ	16	年賀状作り、インターネット活用
女性	からだに良いこと教室	1	11月29日	八久保支館	樋口 和子	28	アロマオイルのフットコンディショニング
	メノポーズケア	1	12月 5日	田沢地区公民館	横澤 亜希子	16	講義、運動エクササイズ
	健康料理教室	2	1月17日 2月 7日	青海保健センター	月岡 恵子 平井 月子	45	米粉レシピ、認知症予防
高齢者	臨床美術教室	4	7月16日 9月17日 10月29日 11月12日	田沢地区公民館	井川 淳子	55	創作、鑑賞
	からだに良いこと教室	1	10月10日	田沢体育館	樋口 和子	29	口コモ予防
その他	ジオパーク学習会	2	8月 2日 11月 8日	高浪の池 他 早川八十八ヶ所 他	フォッサマグナ ミュージアム学芸員 天池 一 渡辺 貴	42	地域学習

# 青海地区公民館

## 1 運 営

### (1) 基本方針

支館との連携を密にし、拡充強化を図る。

### (2) 構 成

ア	公民館長	1人
イ	管理運営委員会 管理運営委員	6人
ウ	会計監査委員	2人
エ	支館組織	6支館

### (3) 会 議

ア	管理運営委員会	5回
イ	事業推進会議	1回

## 2 広 報 活 動

公民館だより

年12回 発行

## 3 公民館の利用状況

区 分	計	青少年	成 人	女 性	高齢者	その他
回 数	431	4	1	5	7	414
利用者数	1,063	223	20	97	98	625

#### 4 事業概要

区分	事業名	回数	実施期間	開催場所	講師	参加人数	事業内容
少年	こどもイベント	1	8月7日	青海生涯学習センター	理科教育センター	27	科学工作
	クリスマス会	1	12月13日	青海生涯学習センター	上越マジッククラブ 理科教育センター 名引支館長	126	マジック鑑賞、工作
成人	姿勢改善ストレッチ	1	1月29日	青海生涯学習センター	安田 久美子	21	こり予防のストレッチ体験
女性	練香づくり	1	2月24日	青海生涯学習センター	安田 久美子	20	練香づくり体験
	筆ペン講習	3	2月3日 2月12日 2月19日	青海生涯学習センター	山本 愛一	14	のし袋の書き方
高齢者	パソコン教室	3	6月24～26日 10月21,22日 3月3,4日	青海総合文化会館 青海生涯学習センター	PCサポーターズ	26	ワード、年賀状作成、インターネット活用
その他	ジオパーク巡り	1	10月4日	ヒスイ峡 高浪の池	ジオパークガイド	16	地域学習

# 歌外波地区公民館

## 1 運 営

### (1) 基本方針

- ア 地域の生涯学習の推進に努める。
- イ 地域の活性化に寄与する。
- ウ 家庭と連携し、青少年の健全育成を推進する。
- エ 地域に密着し、情報を発信する。
- オ 支館活動を支援する。

### (2) 構 成

- ア 公民館長 1人
- イ 管理運営委員会 管理運営委員 4人
- ウ 会計監査委員 2人
- エ 支館組織 2支館
- オ 事業部 4人

### (3) 会 議

- ア 管理運営委員会 4回
- イ 支館長会議 2回
- ウ 事業部会議 4回

## 2 広 報 活 動

公民館だより

年10回 発行

## 3 公民館の利用状況

区 分	計	青少年	成 人	女 性	高齢者	その他
回 数	100	1	9	3	3	84
利用者数	313	11	107	53	28	114



#### 4 事業概要

区分	事業名	回数	実施期間	開催場所	講師	参加人数	事業内容
少年	子供会 親子でプラネタリウム	1	8月23日	富山市科学博物館 魚津総合公園		17	プラネタリウム見学
	子供会 新年お楽しみ会	1	1月31日	外波支館		9	新年お楽しみ会
成人	パソコン教室	2	10月2,3日 10月9,10日	歌支館	PCサポーターズ	12	ワード講座 インターネット講座
	そば打ち体験	1	1月25日	歌支館	「ロマンの里 歌」 会員	30	そば打ちによる交流
	絵手紙教室	2	11月29日 2月28日	外波支館	中村 志津子 他2名	19	描き伝える楽しさを学習
	ニュースポーツ体験	1	3月 1日	歌支館	地区運動推進員	24	スポーツを通じた交流
女性	料理教室	3	7月 9日 9月24日 2月22日	歌支館	健康増進課	54	わかめを食べよう講座 砂糖の量について 料理で脳トレーニング
高齢者	お茶会	5	10月29日 11月26日 1月28日 2月25日 3月25日	歌支館 外波支館	健康増進課 市振駐在所	47	骨密度測定、栄養相談 特殊詐欺対策学習
その他	ジオパーク学習	2	6月15日 10月25日	フォッサグミュージアム 他 相馬御風宅 他	フォッサグナ ミュージアム学芸員 ジオパークガイド	35	地域学習

# 市振地区公民館

## 1 運 営

### (1) 基本方針

- ア 生涯学習・地域づくり活動の拠点として、「親しまれる公民館づくり」に努め、地域内の団体・サークル活動を支援する。
- イ 支館との連携を深め、運営及び活動への支援、協力を努める。
- ウ 公民館組織の充実を図り、公民館だより等により、公民館活動の周知に努める。

### (2) 構 成

- ア 公民館長 1人
- イ 管理運営委員会 管理運営委員 5人
- ウ 会計監査委員 2人
- エ 支館組織 3支館

### (3) 会 議

- ア 管理運営委員会 6回
- イ 芸能発表会実行委員会 2回

## 2 広 報 活 動

公民館だより

年24回 発行

## 3 公民館の利用状況

区 分	計	青少年	成 人	女 性	高齢者	その他
回 数	134	2	6	4	4	118
利用者数	391	15	107	41	55	173

#### 4 事業概要

区分	事業名	回数	実施期間	開催場所	講師	参加人数	事業内容
少年	クリスマス会	1	12月13日	青海生涯学習センター		13	他地区公民館交流
	ふれあい昔の遊び教室	1	1月18日	市振支館		11	昔の遊びの伝承、世代交流
成人	パソコン教室	1	6月11,12日	市振支館	PCサポーターズ	10	ワードの学習
	絵手紙教室	1	7月12日	玉ノ木支館	中村 志津子	13	描き伝える楽しさを学習
	英会話教室	1	8月 9日	市振支館	建部 祐子	16	語学学習
女性	茶道教室	2	5月24日 9月26日	市振支館 玉ノ木支館	長野 慈子	23	おもてなしの心の学習
	料理教室	1	9月 5日	市振支館	黒坂 愛子 黒坂 なほ子	10	栄養バランス、減塩の講習
	アロマキャンドル作り アロマストレッチ教室	1	12月20日	市振支館	安田 久美子	9	アロマ活用講座
高齢者	巡回定例お茶会 & 健康 体操教室	9	4月23日 5月28日 6月25日 7月23日 10月22日 11月26日 12月24日 2月24日 3月24日	市振支館 玉ノ木支館 上路支館	健康増進課 建部 猛	100	健康体操、栄養指導、食生活改善、骨密度測定
その他	花いっぱい運動	2	5月19日 6月 9日	市振支館		10	環境美化活動
	玉ノ木八十八ヶ所を歩こう	1	6月22日	玉ノ木地域	蛭子 健治	67	地域学習
	ジオパーク学習	1	10月26日	上路地域	渡邊 剛 八木 進	33	地域学習
	市振地区芸能発表会	1	11月 9日	市振小学校		220	教育、文化芸能発表会 自治会との連携
	防災講習会	1	1月24日	市振支館	フォッサマグナ ミュージアム学芸員	18	防災意識の醸成
	スポーツ講習会	1	3月13日	市振支館	室 増男	53	健康意識の醸成

# 勤労青少年ホーム

## 1 教養講座の実施状況

講座名	実施期間	開講日	実施回数	参加人数	延人員	講師名
華道教室 (草月)	平成26年 6月から 11月まで	月曜日	12	4	26	佐々木紀子
料理教室	平成26年 6月から 11月まで	火曜日	12	7	64	月岡恵子
茶道教室 (裏千家)	平成26年 6月から 11月まで	水曜日	12	13	130	黒坂友紀子
着付教室	平成26年 6月から 11月まで	木曜日	14	16	135	石田千枝子

## 2 ホーム行事等

行事名	開催日	会場	参加人数
教養講座各開講式(4講座)	6月2~5日	各講座会場	32
教養講座各閉講式(4講座)	11月17~20日	各講座会場	26

## 3 利用状況 (登録者のみ)

	団体利用		個人利用		計	
	件数	人数	件数	人数	件数	人数
男	59	117	0	0	59	117
女		227		0		227
計	59	344	0	0	59	344

#### 4 ホーム登録者

##### (1) 個人、団体内訳

	団体登録数	団体登録数内訳	個人登録数	計
男	3	16	3	19
女		22	31	53
計	3	38	34	72

##### (2) 性別、年齢別内訳

	15～19歳	20～24歳	25～29歳	30歳～	計
男	0	0	0	19	19
女	0	4	5	44	53
計	0	4	5	63	72

# 系魚川市民図書館

## 1 主な事業

### (1) 読書週間行事

期 間 11月1日～2日

内 容 雑誌リサイクルフェア

### (2) 蔵書整理

期 日 平成27年2月2日～2月9日

### (3) 行事開催状況

区 分	開催回数 (回)	参加者数 (人)	期 日	内 容	備 考
計	50	732			
おはなし会	31	185	毎週土曜日	読み聞かせ 紙芝居	図書館職員 ボランティア
映 画 会	12	86	毎月最終土曜日	児童向け映画	図書館職員
サトシン おはなし会	1	100	7.5	読み聞かせ・手遊び・サイン会	講師依頼
夏 休 み 子ども教室	4	160	7.25 7.30	「葉っぱのオリジナルしおり作り」 「万華鏡で光のひみつを勉強しよう」	講師依頼
雑誌リサイ クルフェア	1	115	11.1～2	保存期間経過の雑誌のリサイクル	図書館職員
紅梅文庫寄 贈図書公開	1	86	12.6～12	紅梅文庫の一般公開	図書館職員 ボランティア

## 2 所蔵資料

### (1) 蔵書冊数

区 分	計(冊)	児童図書	一般図書	左記のうち	
				参考図書	郷土資料
計	150,986	43,066	107,920	6,289	7,174
本館用図書	134,366	34,409	99,957	6,289	7,174
地区配本用図書	16,620	8,657	7,963	-	-

### (2) 受入種別増加冊数

区 分	計(冊)	児童図書	一般図書	左記のうち	
				参考図書	郷土資料
計	3,030	682	2,348	84	78
購入	2,902	669	2,233	80	9
寄贈	128	13	115	4	69

### (3) 除籍冊数

区 分	計(冊)	児童図書	一般図書	左記のうち	
				参考図書	郷土資料
計	5,800	815	4,985	0	0
本館用図書	4,793	720	4,073	0	0
地区配本用図書	1,007	95	912	0	0

## (4) 分類別蔵書冊数 【本館用図書】

区 分		平成25年度末 蔵書冊数		平成26年度末 蔵書冊数		平成26年度 増加冊数		平成26年度 地区移管分		平成26年度 除籍冊数	
合 計		136,155	(%)	134,366	(%)	3,004	(%)	0	(%)	4,793	(%)
児 童 図 書	小 計	34,447	100.0	34,409	100.0	682	100.0	0	0.0	720	100.0
	0 総 記	678	2.0	607	1.8	3	0.4	0	0.0	74	10.3
	1 哲 学	416	1.2	420	1.2	11	1.6	0	0.0	7	1.0
	2 歴 史	1,474	4.3	1,369	4.0	14	2.1	0	0.0	119	16.5
	3 社会科学	1,640	4.8	1,668	4.8	28	4.1	0	0.0	0	0.0
	4 自然科学	2,642	7.7	2,655	7.7	48	7.1	0	0.0	35	4.9
	5 技 術	1,213	3.5	1,201	3.5	15	2.2	0	0.0	27	3.8
	6 産 業	594	1.7	590	1.7	9	1.4	0	0.0	13	1.8
	7 芸 術	2,044	5.9	2,040	5.9	35	5.1	0	0.0	39	5.4
	8 言 語	505	1.5	407	1.2	11	1.6	0	0.0	109	15.1
	9 文 学	12,065	35.0	12,326	35.8	261	38.2	0	0.0	0	0.0
	E 絵 本	10,227	29.6	10,177	29.6	247	36.2	0	0.0	297	41.3
	P 紙 芝 居	949	2.8	949	2.8	0	0.0	0	0.0	0	0.0

一 般 図 書	小 計	101,708	100.0	99,957	100.0	2,322	100.0	0	0.0	4,073	100.0
	0 総 記	4,666	4.6	4,157	4.2	61	2.6	0	0.0	570	14.0
	1 哲 学	3,605	3.6	3,533	3.5	97	4.2	0	0.0	169	4.1
	2 歴 史	8,145	8.0	8,147	8.2	213	9.2	0	0.0	211	5.2
	3 社会科学	14,683	14.5	14,459	14.4	370	15.9	0	0.0	594	14.6
	4 自然科学	6,559	6.4	6,551	6.6	191	8.2	0	0.0	199	4.9
	5 技 術	7,942	7.8	7,785	7.8	218	9.4	0	0.0	375	9.2
	6 産 業	4,003	3.9	4,067	4.1	96	4.1	0	0.0	32	0.8
	7 芸 術	7,701	7.6	7,171	7.2	104	4.5	0	0.0	634	15.6
	8 言 語	1,738	1.7	1,619	1.6	28	1.2	0	0.0	147	3.6
9 文 学	42,666	41.9	42,468	42.4	944	40.7	0	0.0	1,142	28.0	



【地区配本用図書】

区 分		平成25年度末 蔵書冊数		平成26年度末 蔵書冊数		平成26年度 増加冊数		平成26年度 本館移管分		平成26年度 除籍冊数	
合 計		17,601	(%)	16,620	(%)	26	(%)	0	(%)	1,007	(%)
児 童 図 書	小 計	8,752	100.0	8,657	100.0	0	0.0	0	0.0	95	100.0
	0 総 記	105	1.2	105	1.2	0	0.0	0	0.0	0	0.0
	1 哲 学	83	0.9	69	0.8	0	0.0	0	0.0	14	14.7
	2 歴 史	354	4.0	353	4.1	0	0.0	0	0.0	1	1.1
	3 社会科学	257	3.0	244	2.8	0	0.0	0	0.0	13	13.7
	4 自然科学	873	10.0	832	9.6	0	0.0	0	0.0	41	43.1
	5 技 術	281	3.2	279	3.2	0	0.0	0	0.0	2	2.1
	6 産 業	104	1.2	104	1.2	0	0.0	0	0.0	0	0.0
	7 芸 術	668	7.6	651	7.5	0	0.0	0	0.0	17	17.9
	8 言 語	154	1.8	151	1.7	0	0.0	0	0.0	3	3.2
	9 文 学	3,475	39.7	3,471	40.1	0	0.0	0	0.0	4	4.2
	E 絵 本	2,398	27.4	2,398	27.7	0	0.0	0	0.0	0	0.0

一 般 図 書	小 計	8,849	100.0	7,963	100.0	26	100.0	0	0.0	912	100.0
	0 総 記	56	0.6	56	0.7	0	0.0	0	0.0	0	0.0
	1 哲 学	241	2.7	217	2.7	0	0.0	0	0.0	24	2.6
	2 歴 史	484	5.5	383	4.8	0	0.0	0	0.0	101	11.1
	3 社会科学	847	9.6	738	9.3	0	0.0	0	0.0	109	12.0
	4 自然科学	480	5.4	458	5.8	0	0.0	0	0.0	22	2.4
	5 技 術	704	8.0	649	8.2	0	0.0	0	0.0	55	6.0
	6 産 業	203	2.3	203	2.5	0	0.0	0	0.0	0	0.0
	7 芸 術	437	4.9	415	5.2	0	0.0	0	0.0	22	2.4
	8 言 語	159	1.8	141	1.8	0	0.0	0	0.0	18	2.0
	9 文 学	5,238	59.2	4,703	59.0	26	100.0	0	0.0	561	61.5

## (5) 新聞・雑誌受入状況

区 分	計 (紙・誌)	購 入 (紙・誌)	寄 贈 (紙・誌)	備 考
新 聞	11	10	1	
雑 誌	86	68	18	うち週刊2誌

## (6) 視聴覚資料

区 分	受 入 点 数			所蔵点数(点)
	計(点)	購入(点)	寄贈等(点)	
計	116	111	5	3,069
L P レコード	0	0	0	234
C D	60	59	1	1,490
カセットテープ	0	0	0	102
ビデオテープ	0	0	0	621
D V D	56	52	4	519
C D - R O M	0	0	0	7
録音図書(CD)	0	0	0	92
録音図書(ｶｯﾄ)	0	0	0	4

## 3 開館日数

310日

## 4 登録者数

## (1) 階層別登録者数

区 分	登 録 者 数			構 成 比		
	計(人)	男(人)	女(人)	合計構成(%)	男(%)	女(%)
計	9,567	3,644	5,923	100.0	38.1	61.9
0 ~ 12歳	1,345	625	720	14.1	46.4	53.5
13 ~ 18歳	1,030	415	615	10.8	40.3	59.7
19歳 ~	7,192	2,604	4,588	75.1	36.2	63.8

(2) 登録率 21.03%

$$\text{登録率} = (\text{登録者数}) \div (\text{人口}) \times 100$$

## (3) 年齢別登録者数

年 齢	計(人)	男(人)	女(人)	構成比(%)
6歳以下	151	76	75	1.6
7～9歳	503	241	262	5.3
10～12歳	691	308	383	7.2
13～15歳	620	255	365	6.5
16～18歳	410	160	250	4.3
19歳	135	53	82	1.4
20～29歳	744	228	516	7.8
30～39歳	1,401	417	984	14.6
40～49歳	1,550	496	1,054	16.2
50～59歳	1,050	384	666	11.0
60～69歳	1,344	528	816	14.0
70～79歳	754	372	382	7.9
80歳以上	214	126	88	2.2
計	9,567	3,644	5,923	100.0

## 5 利用状況

## (1) 図書館利用者数

区 分	計(人)	館外貸出 利用者数	レファレンス 利用者数	複 写 利用者数	視 聴 覚 利用者数	インターネット 利用者数	施 設 利用者数	行 事 参加者数
利用者数	46,282	37,628	19	275	921	1,042	5,665	732
一日平均	149.3	121.3	0.1	0.9	3.0	3.4	18.3	2.4

## (2) 館外貸出利用者数

区 分	計	0～12歳	13～18歳	19歳～
利用者数(人)	37,628	4,439	1,132	32,057
構成比(%)	100.0	11.8	3.0	82.2

## (3) 館外貸出月別利用状況

月	貸出利用者数				貸出冊数				開館 日数(日)
	計(人)	0~12歳	13~18歳	19歳~	計(冊)	0~12歳	13~18歳	19歳~	
計	37,628	4,439	1,132	32,057	135,088	18,341	3,278	113,469	310
4月	3,137	368	114	2,655	10,782	1,377	349	9,056	27
5月	3,159	329	83	2,747	11,228	1,428	251	9,549	28
6月	3,043	343	74	2,626	11,097	1,541	265	9,291	26
7月	3,515	557	99	2,859	12,430	2,065	343	10,022	27
8月	3,852	737	172	2,943	13,925	2,560	503	10,862	28
9月	2,972	356	74	2,542	10,601	1,432	180	8,989	24
10月	3,209	329	58	2,822	11,357	1,469	169	9,719	27
11月	3,142	403	74	2,665	11,444	1,722	230	9,492	27
12月	2,717	242	95	2,380	9,895	1,172	267	8,456	25
1月	3,030	242	92	2,696	10,971	1,179	300	9,492	25
2月	2,543	240	67	2,236	9,385	1,019	199	8,167	19
3月	3,309	293	130	2,886	11,973	1,377	222	10,374	27

## (4) 分類別貸出冊数

区分	計		0~12歳		13~18歳		19歳~	
計	135,088冊	100.0%	18,341冊	100.0%	3,278冊	100.0%	113,469冊	100.0%
一日平均	435.8	-	59.2	-	10.6	-	366.0	-
0 総記	1,177	0.9	53	0.3	37	1.1	1,087	0.9
1 哲学	3,454	2.6	328	1.8	72	2.2	3,054	2.7
2 歴史	6,651	4.9	600	3.3	160	4.9	5,891	5.2
3 社会科学	6,332	4.7	323	1.8	128	3.9	5,881	5.2
4 自然科学	5,554	4.1	709	3.9	123	3.8	4,722	4.2
5 技術	10,649	7.9	1,096	6.0	252	7.7	9,301	8.2
6 産業	3,439	2.5	260	1.4	121	3.7	3,058	2.7
7 芸術	9,820	7.3	1,977	10.8	303	9.2	7,540	6.7
8 言語	1,019	0.8	114	0.6	68	2.1	837	0.7
9 文学	49,424	36.6	6,418	35.0	1,366	41.7	41,640	36.7
E 絵本	19,829	14.7	4,316	23.5	15	0.5	15,498	13.6
P 紙芝居	663	0.5	115	0.6	0	0.0	548	0.5
M 雑誌	7,507	5.5	181	1.0	102	3.1	7,224	6.4
A V 資料	9,570	7.0	1,851	10.0	531	16.1	7,188	6.3

## (5) 資料区分別貸出冊数

区 分	計	0～12歳	13～18歳	19歳～
計	135,088	18,341	3,278	113,469
一般書	73,941	2,053	1,651	70,237
大活字本	292	0	0	292
児童書	38,757	13,162	547	25,048
紙芝居	663	115	0	548
ヤングアダルト	3,266	951	433	1,882
参考図書	64	0	5	59
郷土資料	337	23	2	312
雑誌	7,499	181	102	7,216
ビデオ	121	22	5	94
D V D	4,603	1,490	105	3,008
C D	4,812	339	421	4,052
録音図書	34	0	0	34
C D - R O M	0	0	0	0
借用資料	699	5	7	687
区分不明	0	0	0	0

## (6) レファレンス(参考業務・読書相談)

区 分	合 計	口 頭	電 話	文 書
受付件数(件)	19	10	4	5
うち自館処理不能件数	1	1	0	0
うち他図書館との 相互貸借等により処理	0	0	0	0

口頭による資料の所在についての問い合わせは含まない。  
文書にはF A X , Eメールを含む。

## (7) リクエスト(予約)

区 分	受付冊数	(再掲)処理別冊数				
		返却待ち	転 送	購 入	借 用	処理不能
計(冊)	7,108	3,667	1,952	728	723	38
一般図書	4,501	2,004	1,108	659	694	36
児童図書	834	412	340	59	22	1
雑誌	453	331	114	0	7	1
A V	1,318	918	390	10	0	0
その他	2	2	0	0	0	0

## (8) 複写サービス

複写サービス 利用者数	複写資料点数	複写枚数
275 人	625 点	2,059 枚

## (9) 視聴覚サービス利用

視聴覚コーナーでの利用のみ計上

月	計	レコード	カセットテープ	C D	ビデオ	D V D
4月	100 点	0 点	0 点	12 点	22 点	66 点
5月	67	0	0	10	11	46
6月	81	0	0	9	17	55
7月	83	0	0	11	13	59
8月	232	0	0	14	26	192
9月	84	0	0	15	4	65
10月	57	0	0	12	4	41
11月	52	0	0	13	3	36
12月	47	0	0	7	6	34
1月	32	0	0	7	2	23
2月	24	0	0	16	1	7
3月	62	0	0	11	11	40
計	921	0	0	137	120	664
一日平均	3.0	0.0	0.0	0.4	0.4	2.1

## (10) インターネット利用

月	利用者数
4月	84 人
5月	98
6月	112
7月	115
8月	118
9月	77
10月	90
11月	63
12月	56
1月	83
2月	64
3月	82
計	1,042
一日平均	3.4

利用者別	計	男	女
計	1,042 人	359 人	683 人
小学生	64	19	45
中高生	159	20	139
成人	762	280	482
高齢者	57	40	17

## (11) 施設利用

施設名	利用回数		利用者数	備考
	一般	庁内利用		
計	27回	48回	5,665人	
会議室(和室)	11	5	233	団体利用のみ
会議室(視聴覚室)	16	43	1,210	団体利用のみ
学習室	-	-	4,222	個人利用のみ
おはなし室	0	0	0	団体利用のみ計上

図書館主催事業による利用は除く。

## (12) 返却ポスト利用

設置箇所	利用冊数	一日平均
計	717冊	2.0冊
糸魚川地区公民館	395冊	1.1冊
ビーチホールまがたま	322冊	0.9冊

## (13) 団体貸出

登録団体数	貸出人数	貸出冊数
51団体	465人	2,825冊

読書サークル・地区公民館・小中学校(庁内各課の公用貸出を含む)

## (14) 図書館間協力(相互貸借)

館種	貸出		借用	
	件	冊	件	冊
計	279件	497冊	437件	709冊
県立図書館	0	0	110	237
県内市町村立図書館	250	429	250	381
県内その他図書館	0	0	3	3
県外県立図書館	18	49	50	58
県外市町村立図書館	10	18	23	26
県外その他図書館	1	1	0	0
国立国会図書館	0	0	1	4

## 6 地区（公民館）配本図書利用状況

### (1) 配本冊数

地 区	平成26年度末		
	計	児童書	一般書
計	12,787	6,405	6,382
浦本地区公民館	1,296	591	705
下早川地区公民館	1,898	1,165	733
上早川地区公民館	1,298	585	713
大和川地区公民館	1,867	1,159	708
西海地区公民館	1,281	577	704
大野地区公民館	1,288	591	697
根知地区公民館	1,276	572	704
小滝地区公民館	1,310	598	712
今井地区公民館	1,273	567	706

### (2) 登録者数・貸出冊数

地区名	登録者数				貸出冊数			
	計	児童	生徒	一般	計	児童	生徒	一般
計	166人	35人	6人	125人	1,373冊	120冊	5冊	1,248冊
浦本地区公民館	25	3	0	22	434	19	0	415
下早川地区公民館	19	9	2	8	150	29	2	119
上早川地区公民館	4	0	0	4	67	0	0	67
大和川地区公民館	40	11	1	28	184	20	1	163
西海地区公民館	27	1	2	24	70	27	0	43
大野地区公民館	21	8	1	12	217	21	2	194
根知地区公民館	16	3	0	13	106	4	0	102
小滝地区公民館	6	0	0	6	34	0	0	34
今井地区公民館	8	0	0	8	111	0	0	111



## 7 歴史的公文書収集状況

### (1) 保存形態別数

区分	計	簿冊	フォルダ	写真	刊行(物) 広報	AV資料	チラシ・ パンフ他	図面 ポスター	ハガキ・ノート その他
計	402	68	260	1	53	2	17	1	0
新糸魚川市	226	2	179	0	25	2	17	1	0
旧糸魚川市	172	64	80	0	28	0	0	0	0
旧能生町	1	1	0	0	0	0	0	0	0
旧青海町	3	1	1	1	0	0	0	0	0

### (2) 所属部署別数

区分	計	議会	総務	地域	企画財政	能生事務所	青海事務所	市民	環境生活	福祉	健康増進
計	402	25	27	-	27	13	0	1	31	3	42
新糸魚川市	226	25	26	-	26	13	0	1	31	2	14
旧糸魚川市	172	0	0	-	1			0	0	1	28
旧能生町	1	0	0	-	0	0		0	0	0	0
旧青海町	3	0	1	-	0		0	0	0	0	0

区分	商工農林	交流観光	建設	都市整備	ガス水道 下水道	会計	教育総務	こども	生涯学習	市民図書館	能生図書館
計	11	3	0	147	7	0	0	0	22	14	0
新糸魚川市	11	3	0	10	7	0	0	0	22	11	0
旧糸魚川市	0	0	0	137	0	0	0	0	0	3	-
旧能生町	0	0	0	0	0	0	0	0	0	-	0
旧青海町	0	0	0	0	0	0	0	0	0	-	-

区分	文化振興	博物館	市民会館	農業 委員 会	監査	選管
計	17	7	1	3	1	0
新糸魚川市	12	7	1	3	1	0
旧糸魚川市	2	0	0	0	0	0
旧能生町	1	-	-	0	0	0
旧青海町	2	0	0	0	0	0

### (3) 保存期間別数

区分	計	永年	10年	5年	3年	2年	1年
計	402	143	11	182	23	0	43
新糸魚川市	226	1	10	150	22	-	43
旧糸魚川市	172	141	0	30	1	-	0
旧能生町	1	1	0	0	0	0	0
旧青海町	3	0	1	2	0	-	0

# 能生図書館

## 1 主な事業

### (1) 読書週間行事

- ア 期 日 5月31日  
内 容 「春のおはなし会」
- イ 期 日 11月8日  
内 容 「秋のおはなし会」

### (2) 蔵書整理

期 日 平成27年2月16日～2月23日

### (3) 行事開催状況

区 分	開催回数 (回)	参加者数 (人)	期 日	内 容	備 考
計	42	667			
おはなしランド	36	350	毎週土曜日	読み聞かせ・紙芝居	図書館職員 ボランティア
春のおはなし会	1	20	5月31日	読み聞かせ	図書館職員 ボランティア
夏休み読書 ノート	1	68	7月25日 ～8月31日	夏休み中の読書記録	図書館職員
中能生小学校 おはなし会	2	144	10月28日 11月 4日	読み聞かせ・紙芝居・手遊び	図書館職員 ボランティア
秋のおはなし会	1	7	11月 8日	読み聞かせ	図書館職員 ボランティア
雑誌リサイクル フェア	1	78	11月16日	保存期間経過の雑誌リサイクル	図書館職員

## 2 所蔵資料

### (1) 蔵書冊数

区 分	計	児童図書	一般図書	左 記 の う ち	
				参考図書	郷土資料
図 書	53,606冊	15,352	38,254	1,439	1,613

### (2) 受入種類別増加冊数

区 分	計	児童図書	一般図書	左 記 の う ち	
				参考図書	郷土資料
計	2,550冊	683	1,867	84	78
購 入	2,329	670	1,659	80	9
寄 贈 等	221	13	208	4	69

### (3) 除籍冊数

区 分	計	児童図書	一般図書	左 記 の う ち	
				参考図書	郷土資料
図 書	39冊	0	39	0	0

## (4) 分類別蔵書冊数

区 分		平成25年度末 蔵書冊数		平成26年度末 蔵書冊数		平成26年度 増加冊数		平成26年度 除籍冊数	
合 計		51,095	(%)	53,606	(%)	2,550	(%)	39	(%)
児 童 図 書	小 計	14,669	100.0	15,352	100.0	683	100.0	0	0.0
	0 総 記	217	1.5	220	1.4	3	0.4	0	0.0
	1 哲 学	150	1.0	161	1.0	11	1.6	0	0.0
	2 歴 史	406	2.8	420	2.7	14	2.0	0	0.0
	3 社会科学	615	4.2	643	4.2	28	4.1	0	0.0
	4 自然科学	1,180	8.0	1,228	8.0	48	7.1	0	0.0
	5 技 術	548	3.7	563	3.7	15	2.2	0	0.0
	6 産 業	374	2.6	383	2.5	9	1.3	0	0.0
	7 芸 術	820	5.6	855	5.6	35	5.1	0	0.0
	8 言 語	172	1.2	183	1.2	11	1.6	0	0.0
	9 文 学	4,310	29.4	4,571	29.8	261	38.3	0	0.0
	E 絵 本	5,845	39.8	6,092	39.7	247	36.2	0	0.0
	P 紙 芝 居	32	0.2	33	0.2	1	0.1	0	0.0

一 般 図 書	小 計	36,426	100.0	38,254	100.0	1,867	100.0	39	100.0
	0 総 記	932	2.6	972	2.5	40	2.1	0	0.0
	1 哲 学	1,637	4.5	1,706	4.5	69	3.7	0	0.0
	2 歴 史	2,898	8.0	3,093	8.1	195	10.4	0	0.0
	3 社会科学	4,747	13.0	4,992	13.0	245	13.2	0	0.0
	4 自然科学	2,834	7.8	2,979	7.8	145	7.8	0	0.0
	5 技 術	3,939	10.8	4,140	10.8	201	10.8	0	0.0
	6 産 業	1,679	4.6	1,734	4.5	55	2.9	0	0.0
	7 芸 術	3,544	9.7	3,623	9.5	79	4.2	0	0.0
	8 言 語	616	1.7	633	1.7	17	0.9	0	0.0
	9 文 学	13,600	37.3	14,382	37.6	821	44.0	39	100.0

## (5) 新聞・雑誌受入状況

区 分	計	購 入	寄 贈	備 考
新 聞	6 紙	5 紙	1 紙	
雑 誌	38 誌	34 誌	4 誌	うち週刊1誌

(6) 視聴覚資料

区 分	受 入 点 数			所蔵点数
	計	購 入	寄 贈	
計	121点	110 点	11 点	1,681点
C D	70	66	4	893
ビデオテープ	0	0	0	168
L D	0	0	0	184
D V D	51	44	7	269
C D - R O M	0	0	0	167

3 開館日数

300 日

4 利用状況

(1) 図書館利用者数

区 分	計	館外貸出 利用者数	レファレンス 利用者数	複 写 利用者数	視 聴 覚 利用者数	インターネット 利用者数	施 設 利用者数	催し物 参加者数
利用者数	18,625人	14,898	24	71	586	1,206	1,173	667
一日平均	62.1人	49.7	0.1	0.2	2.0	4.0	3.9	2.2

(2) 館外貸出利用者数

区 分	計	0～12歳	13～18歳	19歳～
利用者数	14,898人	2,211	597	12,090
構成比	100.0 %	14.8	4.0	81.2

## (3) 館外貸出月別利用状況

月	貸出利用者数				貸出冊数				開館日数
	計	0~12歳	13~18歳	19歳~	計	0~12歳	13~18歳	19歳~	
計	14,898人	2,211人	597人	12,090人	42,990冊	7,800冊	1,552冊	33,638冊	300日
4月	1,148	145	46	957	3,412	570	104	2,738	26
5月	2,318	311	88	1,919	3,575	604	100	2,871	27
6月	1,115	211	44	860	3,275	750	121	2,404	25
7月	1,236	236	72	928	3,957	950	242	2,765	27
8月	1,452	335	95	1,022	4,851	1,135	271	3,445	27
9月	1,068	158	34	876	3,233	584	111	2,538	24
10月	1,261	143	21	1,097	3,607	558	61	2,988	26
11月	1,218	175	45	998	3,808	662	127	3,019	26
12月	982	104	36	842	3,227	434	97	2,696	24
1月	1,081	134	22	925	3,584	537	66	2,981	24
2月	836	86	26	724	2,802	416	67	2,319	18
3月	1,183	173	68	942	3,659	600	185	2,874	26

## (4) 分類別貸出冊数

区分	計		0~12歳		13~18歳		19歳~	
	冊数	割合	冊数	割合	冊数	割合	冊数	割合
計	42,990冊	100.0%	7,800冊	100.0%	1,552冊	100.0%	33,638冊	100.0%
一日平均	143.3冊	-	26.0冊	-	5.4冊	-	112.1冊	-
0 総記	229	0.5	23	0.3	3	0.2	203	0.6
1 哲学	1,092	2.5	187	2.4	27	1.7	878	2.6
2 歴史	1,580	3.7	68	0.9	25	1.6	1,487	4.4
3 社会科学	1,453	3.4	111	1.4	29	1.9	1,313	3.9
4 自然科学	1,486	3.5	193	2.5	14	0.9	1,279	3.8
5 技術	4,201	9.8	449	5.8	95	6.1	3,657	10.9
6 産業	864	2.0	66	0.9	9	0.6	789	2.3
7 芸術	3,745	8.7	1,461	18.7	245	15.8	2,039	6.1
8 言語	240	0.5	42	0.5	13	0.8	185	0.5
9 文学	13,931	32.4	2,007	25.7	722	46.5	11,202	33.3
E 絵本	7,081	16.5	2,180	27.9	53	3.4	4,848	14.4
P 紙芝居	77	0.2	18	0.2	3	0.2	56	0.2
M 雑誌	2,487	5.8	82	1.1	70	4.5	2,335	6.9
A V 資料	4,524	10.5	913	11.7	244	15.8	3,367	10.1

## (5) 資料区分別貸出冊数

区 分	計	0～12歳	13～18歳	19歳～
計	42,990冊	7,800冊	1,552冊	33,638冊
一 般 書	21,763	1,227	488	20,048
大 活 字 本	7	0	0	7
児 童 書	13,275	5,417	426	7,432
紙 芝 居	77	18	3	56
ヤングアダルト	590	138	318	134
参 考 図 書	22	1	1	20
郷 土 資 料	96	4	2	90
雑 誌	2,483	82	70	2,331
ビ デ オ	4	1	0	3
D V D	1,857	689	72	1,096
C D	2,660	220	172	2,268
L D	3	3	0	0
借 用 資 料	153	0	0	153

## (6) レファレンス(参考業務・読書相談)

区 分	合 計	口 頭	電 話	文 書
受 付 件 数	24 件	15 件	8 件	1 件
うち自館処理不能件数	6	5	0	1
うち他図書館との 相互貸借等により処理	6	5	0	1

口頭による資料の所在についての問い合わせは含まない。  
文書には、FAX、Eメールを含む。

## (7) リクエスト(予約)

区 分	受付冊数	(再掲) 処理別冊数				
		返却待ち	転 送	購 入	借 用	処理不能
計	1,912 冊	687 冊	911 冊	159 冊	155 冊	0 冊
一般図書	1,012	278	444	146	144	0
児童図書	383	82	282	10	9	0
雑 誌	160	105	53	0	2	0
AV資料	350	222	125	3	0	0
そ の 他	7	0	7	0	0	0

## (8) 複写サービス

複写サービス 利用者数	複写資料点数	複写枚数
71人	105点	404枚

## (9) 視聴覚サービス利用

視聴覚コーナーでの利用のみ

月	計	CD	ビデオ	DVD	LD	CD-ROM
4月	52点	1点	0点	43点	8点	0点
5月	37	0	0	25	12	0
6月	66	2	0	47	17	0
7月	67	0	0	46	21	0
8月	156	0	0	116	40	0
9月	56	0	0	46	10	0
10月	39	0	0	33	6	0
11月	36	0	0	30	6	0
12月	22	0	0	16	6	0
1月	21	0	0	20	1	0
2月	6	0	0	6	0	0
3月	28	0	0	20	8	0
計	586	3	0	448	135	0
一日平均	2.8	0.0	0.0	1.5	0.5	0.0

## (10) インターネット利用

月	利用者数
4月	88人
5月	39
6月	48
7月	112
8月	208
9月	95
10月	96
11月	101
12月	102
1月	106
2月	67
3月	144
計	1,206
一日平均	4.0人

利用者別	計	男	女
計	1,206人	582人	624人
小学生	433	166	267
中高生	482	194	288
成人	289	220	69
高齢者	2	2	0

## (11) 施設利用

施設名	利用者数	備考
学習室	1,173人	

## (12) 団体貸出

登録団体数	貸出人数	貸出冊数
51 団体	142 人	2,657 冊

読書サークル・地区公民館・小中学校(庁内各課の公用貸出を含む)

## (13) 図書館間協力(相互貸借)

館種	貸出		借用	
	件数	冊数	件数	冊数
計	-	-	118件	160冊
県立図書館	-	-	45	64
県内市町村立図書館	-	-	68	90
県内その他図書館	-	-	0	0
県外県立図書館	-	-	1	1
県外市町村立図書館	-	-	4	5
国立国会図書館	-	-	0	0



# 青海図書館

## 1 主な事業

- (1) こどもの読書週間行事  
 期 間 5月11日  
 内 容 絵本と友だち！なかよしフェスタ
- (2) 蔵書整理  
 期 日 平成27年3月2日～3月9日
- (3) 行事開催状況

区 分	開催回数	参加者数	期 日	内 容	備 考
計	34回	665人			
土よう 子ども会	11回	205人	毎月第2土曜日	読み聞かせ・映写・工作 紙芝居・手遊び・昔話	ボランティア
親子文庫 アイアイ	22回	320人	毎月第2・第4 木曜日	絵本の紹介・読み聞かせ	ボランティア
絵本と友だ ち！なかよ しフェスタ	1回	140人	5月11日	スクリーンに映写して絵本 の読み聞かせ・人形劇・ 落語	図書館職員 ボランティア

## 2 所蔵資料

### (1) 蔵書冊数

区 分	計	児童図書	一般図書	左 記 の う ち	
				参考図書	郷土資料
図 書	76,717冊	20,674	56,043	667	1,769

### (2) 受入種類別増加冊数

区 分	計	児童図書	一般図書	左 記 の う ち	
				参考図書	郷土資料
計	2,148冊	653	1,495	0	32
購 入	2,072	639	1,433	0	6
寄 贈 等	78	14	62	0	26

### (3) 除籍冊数

区 分	計	児童図書	一般図書	左 記 の う ち	
				参考図書	郷土資料
図 書	71 冊	0	71	0	0

## (4) 分類別蔵書冊数

区 分		平成25年度末 蔵書冊数		平成26年度末 蔵書冊数		平成26年度 増加冊数		平成26年度 除籍冊数	
合 計		74,640	(%)	76,717	(%)	2,148	(%)	71	(%)
児 童 図 書	小 計	20,021	100.0	20,674	100.0	653	100.0	0	0.0
	0 総 記	272	1.4	276	1.3	4	0.6	0	0.0
	1 哲 学	219	1.1	227	1.1	8	1.2	0	0.0
	2 歴 史	752	3.8	769	3.7	17	2.6	0	0.0
	3 社会科学	938	4.7	957	4.6	19	2.9	0	0.0
	4 自然科学	1,749	8.7	1,792	8.7	43	6.6	0	0.0
	5 技 術	750	3.7	781	3.8	31	4.7	0	0.0
	6 産 業	474	2.4	495	2.4	21	3.2	0	0.0
	7 芸 術	1,188	5.9	1,229	5.9	41	6.3	0	0.0
	8 言 語	290	1.4	293	1.4	3	0.5	0	0.0
	9 文 学	5,644	28.2	5,841	28.3	197	30.2	0	0.0
	E 絵 本	7,610	38.0	7,872	38.1	262	40.1	0	0.0
	P 紙 芝 居	135	0.7	142	0.7	7	1.1	0	0.0

一 般 図 書	小 計	54,619	100.0	56,043	100.0	1,495	100.0	71	100.0
	0 総 記	1,448	2.7	1,476	2.6	28	1.8	0	0.0
	1 哲 学	2,084	3.8	2,138	3.8	54	3.6	0	0.0
	2 歴 史	5,233	9.6	5,337	9.5	104	7.0	0	0.0
	3 社会科学	8,728	16.0	8,931	15.9	203	13.6	0	0.0
	4 自然科学	4,156	7.6	4,263	7.6	107	7.2	0	0.0
	5 技 術	6,166	11.3	6,341	11.3	175	11.7	0	0.0
	6 産 業	1,994	3.7	2,052	3.7	58	3.9	0	0.0
	7 芸 術	5,336	9.8	5,465	9.8	129	8.6	0	0.0
	8 言 語	1,087	2.0	1,108	2.0	21	1.4	0	0.0
	9 文 学	18,387	33.7	18,932	33.8	616	41.2	71	100.0

## (5) 新聞・雑誌受入状況

区 分	計	購 入	寄 贈	備 考
新 聞	10 紙	9 紙	1 紙	
雑 誌	84 誌	76 誌	8 誌	

## (6) 視聴覚資料

区 分	受 入 点 数			所蔵点数
	計	購 入	寄贈等	
計	120点	112点	8点	5,117点
L D	0	0	0	366
C D	97	96	1	4,070
カセットテープ	0	0	0	0
ビデオテープ	0	0	0	106
D V D	23	16	7	394
C D - R O M	0	0	0	182

## 3 開館日数

300日

## 4 利用状況

## (1) 図書館利用者数

区 分	計	館外貸出 利用者数	レファレンス 利用者数	複 写 利用者数	視聴覚 利用者数	インターネット 利用者数	施 設 利用者数	催し物 参加者数
利用者数	25,564人	21,323	117	65	551	367	2,476	665
一日平均	85.2 人	71.1	0.4	0.2	1.8	1.2	8.3	2.2

## (2) 館外貸出利用者数

区 分	計	0~12歳	13~18歳	19歳~
利用者数	21,323人	2,180	581	18,562
構成比	100.0%	10.2	2.7	87.1

## (3) 貸出月別利用状況

月	貸出利用者数				貸出冊数				開館日数
	計	0~12歳	13~18歳	19歳~	計	0~12歳	13~18歳	19歳~	
計	21,323人	2,180人	581人	18,562人	78,165冊	10,119冊	1,788冊	66,258冊	300日
4月	1,845	193	39	1,613	6,633	838	160	5,635	26
5月	1,796	189	31	1,576	6,458	856	153	5,449	27
6月	1,704	165	37	1,502	6,239	840	88	5,311	25
7月	1,886	221	56	1,609	6,682	982	202	5,498	27
8月	2,125	321	95	1,709	7,743	1,263	249	6,231	27
9月	1,724	158	44	1,522	6,198	820	113	5,265	24
10月	1,755	152	41	1,562	6,221	754	109	5,358	26
11月	1,912	228	40	1,644	7,236	1,024	101	6,111	26
12月	1,504	126	36	1,342	5,696	678	116	4,902	24
1月	1,629	128	48	1,453	6,194	605	109	5,480	24
2月	1,977	170	57	1,750	7,481	843	168	6,470	24
3月	1,466	129	57	1,280	5,384	616	220	4,548	20

## (4) 分類別貸出冊数

区分	計		0~12歳		13~18歳		19歳~	
	冊数	割合	冊数	割合	冊数	割合	冊数	割合
計	78,165冊	100.0%	10,119冊	100.0%	1,788冊	100.0%	66,258冊	100.0%
一日平均	260.5		33.7		6.0		220.9	
0 総記	549	0.8	33	0.3	16	0.9	500	0.8
1 哲学	1,596	2.0	170	1.7	28	1.6	1,398	2.1
2 歴史	2,925	3.7	250	2.5	28	1.6	2,647	4.0
3 社会科学	2,475	3.2	151	1.5	65	3.6	2,259	3.4
4 自然科学	2,843	3.6	598	5.9	71	4.0	2,174	3.3
5 技術	6,140	7.9	560	5.5	182	10.2	5,398	8.1
6 産業	1,709	2.2	164	1.6	17	1.0	1,528	2.3
7 芸術	7,031	9.0	1,567	15.5	191	10.7	5,273	8.0
8 言語	618	0.8	79	0.8	40	2.2	499	0.7
9 文学	20,789	26.6	2,425	24.0	670	37.5	17,694	26.7
E 絵本	13,843	17.7	2,987	29.5	20	1.1	10,836	16.4
P 紙芝居	323	0.4	51	0.5	0	0.0	272	0.4
M 雑誌	6,436	8.2	227	2.2	85	4.6	6,124	9.2
A V 資料	10,885	13.9	857	8.5	375	21.0	9,653	14.6
削除済資料	3	0.0	0	0.0	0	0.0	3	0.0

## (5) 資料区分別貸出冊数

区 分	計	0～12歳	13～18歳	19歳～
計	78,165	10,119	1,788	66,258
一 般 書	34,163	1,099	994	32,070
大 活 字 本	87	0	0	87
児 童 書	25,792	7,873	320	17,599
紙 芝 居	323	51	0	272
Y A	58	11	11	36
参 考 図 書	9	0	0	9
郷 土 資 料	167	1	0	166
雑 誌	6,424	227	85	6,112
ビ デ オ	2	0	0	2
D V D	2,426	540	27	1,859
C D	8,456	316	348	7,792
借 用 資 料	254	0	3	251
L D	1	1	0	0
削除済資料	3	0	0	3

## (6) レファレンス(参考業務・読書相談)

区 分	合 計	口 頭	電 話	文 書
受 付 件 数	117件	103件	14件	0件
うち自館処理不能件数	0	0	0	0
うち他図書館との 相互貸借等により処理	0	0	0	0

口頭による資料の所在についての問い合わせは含まない。  
文書にはFAX, Eメールを含む。

## (7) リクエスト(予約)

区 分	受付冊数	( 再 掲 ) 処 理 別 冊 数				
		返却待ち	転 送	購 入	借 用	処理不能
計	2,776冊	1,260冊	1,079冊	181冊	255冊	1冊
一般図書	1,505	433	673	162	236	1
児童図書	248	122	102	18	6	0
雑 誌	479	312	154	0	13	0
A V	544	393	150	1	0	0
そ の 他	0	0	0	0	0	0

## (8) 複写サービス

複写サービス利用者数	複写資料点数	複写枚数
65人	100点	475枚

## (9) 視聴覚サービス利用 視聴覚コーナーでの利用を計上

月	計	C D	ビデオ	D V D	L D	CD-ROM
4月	50点	1点	0点	9点	40点	0点
5月	67	6	0	24	37	0
6月	46	2	0	18	26	0
7月	63	0	0	31	32	0
8月	134	3	0	64	67	0
9月	27	1	0	11	15	0
10月	32	1	0	19	12	0
11月	35	1	0	15	19	0
12月	16	0	0	10	6	0
1月	10	1	0	2	7	0
2月	23	4	0	11	8	0
3月	48	8	0	18	22	0
計	551	28	0	232	291	0
一日平均	1.8	0.1	0.0	0.8	1.0	0.0

## (10) インターネット利用

月	利用者数
4月	15人
5月	25
6月	40
7月	37
8月	52
9月	28
10月	30
11月	28
12月	18
1月	28
2月	37
3月	29
計	367
一日平均	1.2人

利用者別	計	男	女
計	367人	220人	147人
小学生	49	35	14
中高生	30	25	5
成人	273	147	126
高齢者	15	13	2

## (11) 施設利用

施設名	利用者数	備考
学習室	2,476人	

## (12) 団体貸出

登録団体数	貸出人数	貸出冊数
51団体	60人	1,142冊

読書サークル・小中学校(庁内各課の公用貸出を含む)

## (13) 図書館間協力(相互貸借)

館種	貸出		借用	
	件数	冊数	件数	冊数
計	-	-	146件	258冊
県立図書館	-	-	61	150
県内市町村立図書館	-	-	55	70
県内その他図書館	-	-	0	0
県外県立図書館	-	-	24	30
県外市町村立図書館	-	-	5	5
国立国会図書館	-	-	1	3

# 文化振興課

## 1 芸術・文化

### (1) 美術展覧会事業

#### ア 第10回糸魚川市美術展覧会

期 間 10月11日(土)～13日(月・祝)  
 会 場 ビーチホールまがたま  
 入場者数 1,400人  
 運営委員会 開催日 5月29日、10月5日、11月11日 計3回  
 任 期 平成25年4月1日～平成27年3月31日  
 委 員

氏 名	部 門
吉 原 正	絵 画
金 井 九 一	絵 画
石 田 一 馬	彫 刻
織 田 善 恵	書 道
齊 藤 一 代	書 道
伊 藤 正 夫	写 真
家 崎 長 治	写 真
小 柳 八 ツ	和 紙 画
荒 木 一 貞	学識経験者
和 田 克 彦	学識経験者

#### 出品作品数及び出品者数

区 分	絵 画	彫 塑・工 芸	書 道	写 真	和 紙 画	陶 芸	合 計
出品作品(点)	37	3	37	52	23	21	173
出 品 者(人)	28	2	33	27	13	18	121

今回から陶芸部門を追加。

第10回開催を記念して併設した「第1回市美術展覧会入賞作品展」の出品件数を含む。

#### 受賞者数

区 分	絵 画	彫 塑・工 芸	書 道	写 真	和 紙 画	陶 芸	合 計
奨励賞(人)	1	0	1	1	0	0	3
特別賞(人)	3	0	3	3	2	3	14
佳 作(人)	2	1	2	2	1	2	10
合 計(人)	6	1	6	6	3	5	27

市長賞、議長賞、教育委員長賞

#### 審査員

部 門	氏 名	解説会開催日時
絵 画	筑 波 進(上越市美術展覧会運営委員長)	10月12日(日) 10:30～11:30
彫 塑・工 芸	石 田 一 馬(市美術展覧会運営委員)	10月11日(土) 11:00～11:30
書 道	石 丸 雨 虹(日展会友、県展無鑑査)	10月12日(日) 13:00～14:30
写 真	外 石 富 男(新潟県写真芸術協会運営委員)	10月11日(土) 13:30～15:00
和 紙 画	筑 波 進(上越市美術展覧会運営委員長)	10月12日(日) 11:30～12:00
陶 芸	小 川 喜代治(陶芸家)	10月11日(土) 15:00～16:00



イ その他美術展、作品展

展覧会名	期 間	会 場	展示点数(点)	入場者数(人)
能生作品展	11月2日～3日	能生生涯学習センター	290	700
青海美術展	11月8日～9日	青海生涯学習センター	308	700
糸魚川市児童生徒図工・美術作品展	11月15日～17日	青海総合文化会館	457	1,272

(2) 相馬御風顕彰事業

ア 第11回相馬御風顕彰ふるさと短歌大会

開 催 日 11月1日(土)  
 会 場 ヒスイ王国館2階ホール  
 講 演 会 講師 歌人・京都産業大学総合生命科学部教授 永田和宏氏  
 演題 『現代秀歌』を編み終えて  
 選 者 永田和宏氏、黒石孝氏、大竹マサエ氏、古田清恵氏、真部旭子氏  
 作品応募数 一般の部 298人 588首  
 児童・生徒の部 1,781人 1,781首

イ 新潟日報連載「相馬御風 - 文化の記憶」の監修

内 容 昨年度に引き続き、新潟日報朝刊題字に隣接する「文化の記憶」欄に相馬御風の短歌や詩、言葉、歌詞などを1年間にわたって紹介  
 期 間 4月1日～3月31日

ウ 『相馬御風こころの旅～雪国讃歌～』の出版

内 容 昨年度1年間に新潟日報朝刊で掲載された「相馬御風 - 文化の記憶」を1冊の本にまとめて出版した。  
 発 行 日 7月1日  
 事 業 費 1,328,400円  
 印 刷 部 数 1,500部  
 価 格 税込1,080円  
 印刷・販売委託 新潟日報事業社

(3) 文化活動事業

ア 美術展覧会支援事業

展覧会名	実施団体	補助金額(円)	期 間	会 場	展示点数(点)	入場者数(人)
糸魚川絵画クラブ35周年記念展	糸魚川絵画クラブ	50,000	4月19日～21日	青海総合文化会館	100	377
第21回新友書道展	新友書道会	21,000	5月16日～18日	ビ・ホールまがたま	100	250
第18回糸魚川市書道協会会員書作品展	糸魚川市書道協会	20,000	7月19日～20日	青海総合文化会館	275	310
林書道教室作品展	林書道教室	50,000	11月1日～3日	青海総合文化会館	90	493
小野人形教室作品展	小野人形教室	50,000	11月7日～9日	青海総合文化会館	80	798

イ 文化活動情報提供事業

提供方法 市ホームページで情報を公開

(単位:件)

美術	音楽	郷土芸能	能楽	吟詠	民謡	日舞等	演劇	ダンス等	文芸	華道	茶道	歴史	ヨガ	他	合計
18	17	4	2	1	3	11	2	4	6	1	1	5	3	4	82

(4)文化活動奨励事業

全国大会出場激励金支給 該当なし

(5) 文化協会支援事業

補助対象	金額(円)
糸魚川市文化協会	1,900,000

(6) 文化芸術施設整備事業

目的 閉館後の青海自然史博物館の文化的活用

内容 青海自然史博物館後活用検討委員会を設置し、文化的活用について検討

青海自然史博物館後活用検討委員会

任期 平成26年2月1日～平成27年3月31日

委員

氏名	役職	担当分野	備考
山本愛一	委員長	地域・自然科学	
和田克彦	副委員長	文化	
倉又良秋	委員	地域・自然科学	
廣川 亘	委員	地域	～平成26年3月31日
野本富男	委員	地域	平成26年4月1日～
石田千枝子	委員	文化・まちづくり	
木下耕造	委員	商工・まちづくり	

検討委員会

	開催日	議題
第2回	5月7日	・基本構想素案について
第3回	10月21日	・基本構想について

## 2 文化財

### (1) 文化財保護審議会

委員数 10人

任期 平成25年4月1日～平成27年3月31日

委員

氏名	役職	担当分野
金子 善八郎	会長	有形・民俗文化財
松野 功	副会長	有形・民俗文化財
野紫木 洋	委員	天然記念物
山崎 英俊	委員	民俗芸能
井伊 正憲	委員	古文書・歴史資料
五十嵐 保	委員	民俗芸能
吉田 信夫	委員	古文書・歴史資料
小川 喜代治	委員	工芸品
室川 則	委員	教育・普及
吉倉 正紀	委員	民俗芸能・習俗

審議会

	開催日	報告・視察・議題
第1回	5月13日	・平成26年度文化財関係事業等について ・火打山山頂出土品の指定について ほか
第2回	1月27日	・名勝「親しらず」の追加指定について ・白山神社の宝剣について ほか
第3回	3月17日	・青海川の硬玉産地保存管理計画について ・白山神社所蔵の宝剣の指定について ほか

### (2) 青海川の硬玉産地保存整備計画策定委員会

委員数 7人

任期 平成26年9月19日～平成27年3月31日

委員

氏名	役職	所属等
吉田 信夫	委員長	糸魚川市文化財保護審議会 委員
五百川 裕	副委員長	上越教育大学大学院学校教育学部 准教授
植田 勇人	委員	新潟大学理学部 准教授
荻原 寿彦	委員	新潟県糸魚川地域振興局地域整備部 部長
久保 雄	委員	フォッサマグナミュージアム友の会 会長
滝川 一夫	委員	糸魚川市観光協会 事務局長
武藤 敏郎	委員	橋立区 区長

策定委員会

	開催日	議題・協議
第1回	10月2日	現地確認、正副委員長の選出、保存管理方針について
第2回	12月19日	環境調査の結果について、保存管理計画素案について
第3回	3月6日	保存管理計画(案)について、保存整備基本構想(案)について

## (3) 埋蔵文化財の調査

## ア 本発掘調査

遺跡名	所在地	期 間	調査の要因	調査規模・内容	経 費(円)
道保遺跡	上刈1丁目	6月4日～3月10日	都市計画街路建設	整理等	6,150,398
寺地遺跡	大字寺地	4月1日～3月31日	ガスパイプライン建設	整理等	4,634,593

## イ 予備調査

調査地	所在地	期 間	調査の要因	調査規模	経 費(円)
字岩山地籍	大字谷根	4月21日～5月2日	残土処分場造成	16m <sup>2</sup>	1,839,858
姫御前遺跡	東寺町3丁目	5月13日～5月23日	宅地造成	36m <sup>2</sup>	
新割遺跡	上刈4丁目ほか	6月27日～7月18日	市道建設	60m <sup>2</sup>	
須沢角地遺跡	大字須沢	8月29日～9月19日	商業施設建設	8m <sup>2</sup>	
新割遺跡	上刈4丁目	10月6日～11月7日	宅地造成	60m <sup>2</sup>	
新割遺跡	上刈4丁目	10月10日～11月20日	個人住宅建設	36m <sup>2</sup>	

## ウ 出土品の保存・活用等

遺跡名	所在地	期 間	内 容	経費(円)
長者ヶ原遺跡	大字一ノ宮	4月1日～3月31日	史跡整備に伴う遺物の整理ほか	8,541,180
古屋敷A遺跡	大字竹ヶ花	5月7日～3月20日	木製品の保存処理(5点)	961,200

## エ 国史跡整備事前確認調査

調査地	所在地	期 間	調査の要因	調査規模	経費(円)
山口番所跡	大字山口	8月25日～9月12日	史跡指定に向けての内容確認	16m <sup>2</sup>	228,960

## (4) 指定文化財の管理

文化財の名称	種 別	経費(千円)	内 容
カモシカ	国・特天然	0	滅失頭数4頭
松本街道	国・史跡	1,832	休憩棟・トイレの管理・修繕、草刈
長者ヶ原遺跡	国・史跡	890	復元住居等の管理・修繕、草刈、ガイド委託
寺地遺跡	国・史跡	322	復元住居・トイレの管理・修繕、草刈ほか
小滝川硬玉産地	国・天然	245	監視
青海川の硬玉産地及び硬玉岩塊	国・天然	403	監視、草刈
相馬御風宅	県・史跡	1,147	維持管理・公開
須沢水芭蕉群生地	市・天然	121	草刈等
関所榎	市・天然	311	樹勢回復処置
石造阿弥陀如来坐像	市・彫刻	165	標柱設置
光照寺のシイノキ	市・天然	26	標柱設置

## (5) 指定文化財の管理助成

文化財の名称	種 別	補助額(千円)	内 容
山口家住宅	国・建造物	201	除雪・自火報点検 補助対象 管理費の25%
青海の竹のからかい	国・民俗	100	開催費・竹育成費ほか 定額
能生白山神社の海上信仰資料	国・民俗ほか	27	菌類除去 事業費の25%
木造十一面観音立像	国・彫刻	41	防火設備修繕 事業費の25%
松沢家住宅	市・建造物	262	虫害防除、屋根塗装 事業費の25%

(6) 文化財の保存・活用

ア 青海川の硬玉産地保存管理計画策定

目的 青海川の硬玉産地の保存と活用を推進するための保存管理計画の策定  
場所 大字橋立地内（国・天然記念物 青海川の硬玉産地指定地とその周辺）  
内容 ・保存管理計画策定委員会（別頁のとおり）  
・保存管理計画策定業務委託  
受託者 （株）グリーンシグマ  
委託料 4,231,440円  
期間 7月16日～3月27日  
事業費 4,522,311円（国庫補助 2,260,000円）  
期間 4月1日～3月30日

イ 文化財防火デー

目的 文化財の保護意識の醸成  
実施日 1月27日(月)  
内容 木造十一面観音立像奉安庫防火設備等の点検、文化財所有者への注意喚起

(7) 文化財施設の運営・管理

ア 糸魚川歴史民俗資料館（相馬御風記念館）

展示 相馬御風、木村秋雨、良寛ほかの資料展示  
展示期間 通年  
事業 糸魚川歴史民俗資料館企画展（詳細は別項）、相馬御風関連書簡の整理及び調査  
『洗心』（御風研究冊子）の編集協力

入館者

月別入館者数

（単位：人）

合計	4月	5月	6月	7月	8月	9月	10月	11月	12月	1月	2月	3月
1,729	49	186	166	191	189	60	369	249	31	40	33	166

分類別入館者数

（単位：人）

合計	一般	高校生以下	団体一般	団体高校生以下	優待一般	優待高校生以下	無料
1,729	691	29	620	70	80	2	237

イ 能生歴史民俗資料館

展示 能生地域の民具、歴史資料の展示  
展示期間 4月～10月

入館者

月別入館者数

（単位：人）

合計	4月	5月	6月	7月	8月	9月	10月	11月	12月	1月	2月	3月
639	53	80	28	54	98	76	70	180	0	0	0	0

11月は糸魚川小学校の総合学習

分類別入館者数

（単位：人）

合計	一般	高校生以下	無料
639	380	22	237

ウ 史跡相馬御風宅

公開期間 通 年（冬季は予約制）  
 事業 相馬御風宅の公開（通年）  
 バタバタ茶の普及（バタバタ茶の振舞い/ 6月～10月の第1水曜日）  
 史跡相馬御風宅企画展（詳細は別項）

入館者

月別入館者数 (単位:人)

合計	4月	5月	6月	7月	8月	9月	10月	11月	12月	1月	2月	3月
2,357	7	483	227	371	186	198	476	222	6	1	21	159

分類別入館者数 (単位:人)

合計	一般	高校生以下	無料
2,357	1,335	39	983

エ 長者ケ原考古館

展示 長者ケ原遺跡、市内遺跡出土品等  
 展示期間 通年  
 事業 長者ケ原遺跡ほか出土遺物整理・調査報告書の刊行、長者ケ原遺跡友の会の運営  
 入館者

月別入館者数 (単位:人)

合計	4月	5月	6月	7月	8月	9月	10月	11月	12月	1月	2月	3月
5,724	433	862	386	663	1,324	451	405	286	22	25	29	838

分類別入館者数 (単位:人)

合計	一般	高校生以下	無料	共通入館券 一般	共通入館券 高校生以下
5,724	1,093	162	1,338	2,386	745

オ おててこ会館

目的 「根知山寺の延年」伝承活動  
 展示 根知山寺の延年関係資料  
 展示期間 通年  
 事業 文化講演会（詳細は別項）、延年の伝承活動

(8) 文化財施設の整備

ア 史跡寺地遺跡整備事業

目的 史跡の適正管理と利用者の安全確保  
 内容 1号復元住居の修繕  
 国庫補助額 2,910,000円  
 場所 大字寺地地内  
 期間 4月1日～3月19日  
 工事 工事名 寺地遺跡復元住居改修工事  
 請負者 (株)丸田組  
 工事費 6,537,240円  
 工期 6月18日～1月23日

イ 小滝川硬玉産地保存整備事業

目的 小滝川硬玉産地の保護と活用の推進  
 内容 「小滝川硬玉産地保存管理計画」と「同保存整備計画」に基づく整備（硬玉原石移設、原石洗浄、監視カメラ及び電源設備等設置、修景ほか）

国庫補助額 20,539,000円  
 場 所 大字小滝地内  
 期 間 4月1日～平成27年8月31日(平成27年度へ繰越)  
 工 事 工事名 天然記念物 小滝川硬玉産地保存整備工事  
           請負者 (株)小滝建材  
           工事費 28,493,640円  
           工 期 8月22日～平成27年8月31日(繰越)  
           工事名 天然記念物 小滝川硬玉産地保存整備工事(その2)  
           請負者 (株)小滝建材  
           工事費 12,531,240円  
           工 期 10月8日～平成27年8月31日(繰越)

(9) 文化財の調査・公開・活用

ア 文化財活用事業

糸魚川ジオパーク歴史講座

目 的 市内所在の埋蔵文化財等の公開と活用推進

回	内 容	
第1講	日 時 会 場 演 題 参 加 者	7月12日(土) 13:30～16:00 ヒスイ王国館 「姫川流域の交流史 - 概要 -」/ 講師 山岸洋一(糸魚川市教育委員会) 「糸魚川街道の流通と交流」/ 講師 小林茂喜氏(大町市文化財センター) 50人
第2講	日 時 会 場 演 題 参 加 者	8月2日(土) 13:00～16:30 青海総合文化会館ホール 「親不知を越えた旅人たち」/ 講師 鈴木景二氏(富山大学) 「親不知 文学散歩」/ 講師 蛭子健治氏(糸魚川郷土研究会) 60人
第3講	日 時 会 場 演 題 参 加 者	8月31日(日) 13:00～17:00 青海総合文化会館ホール 「寺地遺跡と縄文時代の木の文化」/ 講師 山田昌久氏(首都大学東京) 「糸魚川市の縄文遺跡」/ 講師 木島 勉(糸魚川市教育委員会) 200人
第4講	日 時 会 場 テ ー マ 参 加 者	10月4日(土) 9:30～12:00 長者ヶ原考古館、遺跡公園 「出土品を探る」/ 見学会 20人
第5講	日 時 会 場 演 題 参 加 者	11月15日(土) 13:00～16:00 ビーチホールまがたま研修室 「須恵器等の生産と流通」/ 講師 春日真実氏(新潟県埋蔵文化財調査事業団) 「近世陶磁器の流通」/ 講師 安藤正美氏(見附市教育委員会) 40人
第6講	日 時 会 場 演 題 参 加 者	2月14日(土) 13:30～17:00 ヒスイ王国館 「北陸の古道を探る」/ 講師 浅井勝利氏(新潟県立歴史博物館) 「須沢角地遺跡の調査」/ 講師 高橋保雄氏(新潟県埋蔵文化財調査事業団) 「市内遺跡の調査」/ 講師 山岸洋一(糸魚川市教育委員会) 80人

イ 平成26年度市内遺跡発掘調査報告会

目 的 市内の埋蔵文化財の公開・活用推進  
 内容ほか ジオパーク歴史講座第6講で開催

ウ 企画展「天下の険 親不知」

目 的 国・名勝に指定された「親不知」の周知  
期 間 8月2日(土)～8月10日(日)  
会 場 青海総合文化会館アトリウム  
見 学 者 1,200人

エ 企画展「青海の歴史 ～親不知と寺地遺跡を中心として～」

目 的 青海地区所在の文化財の保存と活用  
期 間 8月12日(火)～9月15日(月)  
会 場 青海総合文化会館ギャラリー  
見 学 者 640人

オ 伝統芸能伝承公開事業

目 的 伝承・民話記録の保存  
内 容 地域の民話カセットテープ音声をデジタル化する。  
事 業 費 233,712円  
制 作 数 DVD 20枚

カ 糸魚川歴史民俗資料館企画展 相馬御風と芸術座 - 「カチューシャの唄」を中心に -

期 間 9月27日～11月24日  
会 場 糸魚川歴史民俗資料館  
見 学 者 598人

キ 史跡相馬御風宅企画展 写真展「相馬家の系譜 - 御風を中心に - 」

期 間 7月12日～8月31日  
会 場 史跡相馬御風宅  
見 学 者 528人

ク 文化講演会

日 時 11月8日(土) 14:00～16:00  
会 場 おててこ会館  
演 題 「朱鷺の民俗誌」  
講 師 池田哲夫 氏(新潟大学人文学部 教授)  
参 加 者 80人

ケ 展示資料製作

目 的 長者ヶ原考古館の展示資料充実  
内 容 長者ヶ原遺跡出土で京都国立博物館の所蔵する縄文土器のレプリカ(深鉢)1点の製作  
製 作 費 1,355,400円  
期 間 12月1日～3月31日  
製 作 者 (株)京都科学

コ 誘導板等の製作・設置

目 的 長者ヶ原考古館と遺跡公園への誘客  
内 容 誘導板(中型)2枚  
誘導板(小型)3枚

サ 出版物

図 録 「国・史跡 長者ヶ原遺跡」  
リーフレット 「長者ヶ原遺跡・長者ヶ原考古館」  
「国・史跡 寺地遺跡」  
パンフレット 「長者ヶ原遺跡・考古館」  
調査報告書 「平成26年度糸魚川市内遺跡発掘調査概要報告書」  
「道保遺跡発掘調査報告書」



# 博 物 館

## 1 博物館協議会

### (1) 博物館協議会の委員

- ア 委員数 専門部会4人 運営部会6人  
 イ 任期 平成25年4月1日～平成27年3月31日  
 ウ 委員

区分	氏 名	役 職 名	備 考
専 門 部 会	梶座 圭太郎	富山大学人間発達科学部教授	副会長
	天野 和孝	上越教育大学副学長	
	大塚 勉	信州大学全学教育機構教授	
	松岡 篤	新潟大学理学部教授	
運 営 部 会	伊藤 昭雄	糸魚川市社会教育委員長	
	大西 純	糸魚川市校長会長	
	片山 佐一	糸魚川市観光協会常任理事	会 長
	岩崎 智	糸魚川青年会議所前理事長	
	野本 幸	(株)エムコミュニケーション代表取締役	平成26年5月1日から
	中村 由克	野尻湖ナウマンゾウ博物館学芸員	

### (2) 協議会開催状況

#### ア 全体会

- 期 日 平成26年5月16日  
 内 容 報告事項  
 協議会活動計画  
 博物館のリニューアルについて

出席者 委員 8人

#### イ 運営部会

- 期 日 平成27年3月5日  
 内 容 運営状況及び新展示室視察  
 出席者 委員 4人

#### ウ 専門部会

- 期 日 平成27年3月30日  
 内 容 新展示室視察及び今後の活動の展望について  
 出席者 委員 4人

## 2 入館者の状況

平成26年9月8日から平成27年3月6日までリニューアル工事のため休館

### (1) 月別入館者数

月	4月	5月	6月	7月	8月	9月	10月～2月	3月	合計
入館者数 (人)	2,953	9,759	4,099	5,840	11,681	5,427		9,145	48,904

### (2) 分類別入館者数及び入館料

区 分		人 数 (人)	構成比 (%)	入館料 (円)
大 人	個 人	13,419	27.4	6,760,500
	団 体	7,791	15.9	3,124,800
子 ども	個 人	2,293	4.7	687,900
	団 体	2,187	4.5	437,400
減 免	大 人	2,798	5.7	-
	子 ども	2,092	4.3	-
特別展等 (無料)	大 人	14,549	29.8	-
	子 ども	3,775	7.7	-
合 計		48,904	100.0	11,010,600

### 3 教育普及活動

	事業名	期日	内容
1	ジオツアー	4月13日～10月12日	10回実施 参加人数計 130人 <ul style="list-style-type: none"> <li>・『神道山ジオサイト』(15人)</li> <li>・『親不知ジオサイト』(5人)</li> <li>・『海谷溪谷ジオサイト』(13人)</li> <li>・『糸魚川市街地(街なかめぐり)』(7人)</li> <li>・『権現岳ジオサイト』(21人)</li> <li>・『小滝川ヒスイ峡ジオサイト』(7人)</li> <li>・『雨飾山ジオサイト』(16人)</li> <li>・『青海川ヒスイ峡ジオサイト』(20人)</li> <li>・『市振ジオサイト』(18人)</li> <li>・『糸静線と塩の道(北部)ジオサイト』(8人)</li> </ul>
2	ジオ講座	5月17日～3月22日	3回実施 参加人数計 33人 <ul style="list-style-type: none"> <li>・『糸魚川ジオパークの哺乳類の移り変わり』(8人)</li> <li>・『糸魚川ジオパークの哺乳類のにおいと生活』(7人)</li> <li>・『糸魚川ジオパークの哺乳類の温度』(18人)</li> </ul>
3	記念講演会	7月26日	1回実施 参加人数計 23人 <ul style="list-style-type: none"> <li>・特別展記念講演会『危険な植物の間違った伝承と歴史』、『危険な植物の種類と見分け方』(23人)</li> </ul>
4	おもしろみゅーじあむ	5月3日～3月21日	6回実施 参加人数計 233人 <ul style="list-style-type: none"> <li>・『天体観望会 春の星座と火星・木星を観察しよう』(23人)</li> <li>・『ジオパークまるごと調査隊(権現岳ジオサイト)』1回目(11人)</li> <li>・『ジオパークまるごと調査隊(権現岳ジオサイト)』2回目(10人)</li> <li>・『天体観望会 夏の星座と土星を観察しよう』(23人)</li> <li>・『まなそばーよ(親不知)』(150人)</li> <li>・『天体観望会 春の星座と木星を見よう』(16人)</li> </ul>
5	ジオパーク関係講座	5月30日～3月19日	20回実施 参加人数計 362人
6	学校教育との連携	4月1日～3月16日	36回実施 参加人数計 1,808人
7	館主催以外の講演会講師・現地案内ほか	4月3日～3月26日	43回実施 参加人数計 1,711人
8	フォッサマグナミュージアム友の会	4月19日～3月21日	3回実施 参加人数計 110人

	事業名	期日	内容
9	きらら自然の会	4月20日～2月22日	5回実施 参加人数計 83人
10	石の相談室	4月1日～3月31日	3,819件

#### 4 調査研究活動

	事業名	期日	内容
1	日本地球惑星科学連合 2014年大会	4月28日～5月2日	パシフィコ横浜（横浜市） 発表1件 ・ジオパークによる学校教育の進展 糸魚川世界ジオパークの例
2	糸魚川市・新潟大学共同手取 層群地質調査	5月6日・7日	糸魚川市市振・上路
3	岩石鉱物調査	5月31日～6月6日	小笠原諸島父島・前島（東京都）
4	化石調査	6月21日～23日	糸魚川市小滝
5	日本古生物学会 2014年年会	6月27日～30日	九州大学（福岡市） 発表1件 ・新潟県糸魚川市小滝の土倉沢石灰岩から産出した石炭紀腕足類 <i>Semiplanus</i>
6	世界ジオパーク推薦に関わる 現地審査	7月1日～3日	アポイ岳ジオパーク（北海道）
7	フォッサマグナパーク保存活用 計画策定委員会（第1回）	7月17日	フォッサマグナパーク現地視察及び意見交換
8	日本ジオパーク認定現地審査	7月30日～8月1日	立山黒部地域（富山県）
9	糸魚川市・新潟大学共同来馬 層群地質調査	8月24日～26日	糸魚川市小滝
10	国際鉱物学連合総会	8月29日～9月8日	ヨハネスブルク市サントン会議場（南アフリカ共和国） 発表2件 ・糸魚川産のヒスイ輝石岩 ・フォッサマグナミュージアムの鉱物コレクション - M&M8 候補のまち -
11	国際ユネスコ世界ジオパーク 会議	9月17日～24日	セントジョン貿易会議センター（カナダ、ストーンハンマージオパーク） 発表2件 ・糸魚川世界ジオパークにおける持続可能な社会を担う人材づくり - ジオパークが学校教育に果たしたインパクト - ・糸魚川世界ジオパークにおける博物館ネットワークの構築例

	事業名	期 日	内 容
12	日本ジオパークネットワーク南アルプス大会	9月27日～30日	伊那市ほか（長野県）
13	フォッサマグナパーク保存活用計画策定委員会（第2回、現地視察）	10月11日～13日	根尾谷断層（岐阜県）中央構造線月出露頭（三重県）中央構造線安康露頭・北川露頭（長野県）ほか
14	化石調査	10月25日～27日	糸魚川市小滝
15	日本ジオパーク再認定審査	11月4日～6日	霧島ジオパーク（鹿児島県・宮崎県）
16	糸魚川世界ジオパークフォーラム in 東京	11月15日	東京大学弥生講堂アネックス（東京都）
17	岩石鉱物調査	11月17日～24日	小笠原諸島父島・聳島（東京都）
18	展示物動画撮影立会い・旧制第三高等学校鉱物標本調査	11月27日～29日	奈良県立橿原考古学研究所・田原本町唐古・鍵ミュージアム（奈良県）京都大学総合研究博物館（京都市）
19	フォッサマグナパーク保存活用計画策定委員会（第3回）	3月19日	平成26年度のまとめ

## 5 展示活動

	事業名	期 日	内 容
1	特別展「高瀬昭男の世界」	4月26日～6月29日 フォッサマグナミュージアムふるさと展示室	糸魚川出身の高瀬昭男氏がブリキのおもちゃを材料に制作した美術作品と、岩石や金属のオブジェの写真を展示
2	フォッサマグナミュージアムリニューアルの紹介	7月7日～8月9日 フォッサマグナミュージアムふるさと展示室	3月にリニューアルオープンするフォッサマグナミュージアムについて、展示室の模型やイラスト、新たに展示される標本を展示
3	小野健コレクションの紹介	7月7日～8月9日 フォッサマグナミュージアムふるさと展示室	寄贈を受けた故小野健氏が収集した岩石鉱物化石標本を展示
4	「新潟のジオパーク展 ～糸魚川と佐渡の魅力」	7月12日～8月29日 新潟大学駅南キャンパス「ときめいと」（新潟市）	主催：新潟大学、共催：糸魚川市教育委員会・佐渡市教育委員会 糸魚川と佐渡ジオパークの魅力を動画やパネル・標本・ギャラリートークなどで紹介
5	特別展「糸魚川ジオパークの危険な植物たち」	7月22日～8月10日 青海総合文化会館ギャラリー 8月12日～8月31日 フォッサマグナミュージアムふるさと展示室	糸魚川市内に分布する、人間が食べると害がある植物・触れると害がある植物・食べられる植物によく似た毒がある植物・生育環境・見分け方などについて、標本・写真・イラスト等で紹介

	事業名	期 日	内 容
6	4億年前の新種サンゴ化石	7月30日～8月31日 フォッサマグナミュージアムふるさと展示室	小滝で発見された新種のサンゴ化石の展示
7	特別展「出張地すべり資料館」	8月9日～8月31日 フォッサマグナミュージアム回遊廊下	主催：新潟県糸魚川地域振興局 新潟県で起きた地すべりの事例紹介や発生メカニズムを展示
8	ヒスイとフォッサマグナについての展示	9月14日～2月12日 長者ヶ原考古館 9月27日～2月12日 糸魚川市歴史民俗資料館	フォッサマグナミュージアムリニューアル工事休館対応の展示

## 6 収蔵活動

	事業名	内 容
1	鉱物資料	チェリャビンスク隕石1点の購入
2	標本調査	6月7日、東京国際ミネラルフェア、ミネラルマーケット（東京都）
3	標本調査	12月6日・7日、東京ミネラルショー（東京都）

## 7 イベント事業

	事業名	期 日	内 容
1	市民縁日	5月3日～5日	・24団体参加 ・食品、衣料品、木工製品、リサイクル品等の販売、ケータリングスタンド等
2	第10回 フォッサマグナミュージアム クラシックカーミーティング	5月3日	・クラシックカー50台の展示 ・バンド演奏 ・当日の入館者2,048人
3	第23回 日本海クラシックカーレビュー	9月7日	・クラシックカー200台の展示 ・フリーマーケット、ケータリングスタンド等 ・当日の入館者4,741人

## 8 博物館整備事業等

	種 別	内 容	金額(円)	備 考
1	(13)委託料	・教博委第1号 フォッサク ナミュージ アムリニューアル(展示)業務委託	385,560,000	展示改修業務
		・教博委第2号 フォッサク ナミュージ アムリニューアル工事監理業務委託	8,532,000	工事監理業務
2	(15)工事費	・教博第1号 フォッサク ナミュージ アムリニューアル(建築)工事	93,225,600	研修室兼企画展示室増築 工事
		・教博第2号 フォッサク ナミュージ アムリニューアル(電気設備)工事	45,995,040	既存展示室改修工事 SL 移設工事 等 増築・改修部分電気設備工 事 等
		・教博第3号 フォッサク ナミュージ アムリニューアル(機械設備)工事	128,281,320	増築・改修部分機械設備工 事 等
3	(18)備品購入費	研修室用机・椅子など	3,622,341	

# 市民会館

## 1 施設利用状況及び使用料

(1) 糸魚川市民会館

リニューアル工事のため、利用実績なし

(2) 青海総合文化会館

(単位：件/人/円)

利用月	利用状況		ホール及び楽屋		ステージ		リハーサル室		講座室		ギャラリー及びアトリウム		使用料 収納額	
	件数	人数	件数	人数	件数	人数	件数	人数	件数	人数	件数	人数	件数	金額
4	72	1,900	11	836	3	57	34	372	18	139	6	496	19	91,170
5	69	2,216	20	1,617	8	103	30	328	10	163	1	5	27	408,180
6	82	3,327	20	2,130	16	321	30	350	10	140	6	386	32	298,280
7	118	4,042	23	1,707	9	158	22	366	41	588	23	1,223	31	308,440
8	109	1,689	14	603	12	251	36	333	15	141	32	361	32	268,500
9	109	2,549	12	1,100	34	573	30	402	13	227	20	247	26	147,900
10	116	4,749	17	2,959	31	649	30	397	15	260	23	484	26	294,060
11	109	6,591	23	2,393	27	638	31	490	12	166	16	2,904	28	183,600
12	60	2,990	23	2,336	1	3	23	271	9	120	4	260	23	104,620
1	43	1,884	7	783	3	61	24	592	7	358	2	90	23	67,070
2	29	967	3	367	5	54	18	359	3	187	0	0	16	134,890
3	91	3,922	23	2,369	22	284	30	390	11	261	5	618	24	124,400
計	1,007	36,826	196	19,200	171	3,152	338	4,650	164	2,750	138	7,074	307	2,431,110



## 2 自主事業の内容

### (1) 糸魚川市民会館（リニューアル工事のため休館中）

月	日	事業内容	回数	入場人員 (人)	入場料収入額 (円)
8	9 10	お化けの館2014 in まちなか（館外事業） 本町通りなど4か所の空き店舗等利用	2	1,518	142,200

### (2) 青海総合文化会館

月	日	事業内容	回数	入場人員 (人)	入場料収入額 (円)
6	6	きららアトリウム・1コインコンサート vol.5	1	73	53,500
7	11	きららアトリウム・1コインコンサート vol.6	1	84	49,000
7	18	円楽・木久蔵 ～青海寄席～	1	267	844,650
9	21	第25回楽しいコーラスの集い （楽しいコーラスの集い実行委員会共催）	1	275	-
9	26	きららアトリウム・1コインコンサート vol.7	1	63	44,500
10	19	青海地域市民芸能祭	1	300	132,300
11	8	きららアトリウム・1コインコンサート vol.8	1	73	42,000
11	23	きらら音楽祭2014	1	185	39,500
12	13 14	ミュージカル 『オデュッセイア～幻の翡翠王国への旅』	2	720	1,569,100
1	25	第41回楽しい吹奏楽の集い	1	444	-
2	1	新春カラオケ祭りinきらら	1	276	63,400
3	29	ひすいスプリングコンサート	1	132	59,900
合 計			13	2,892	2,897,850

### (3) 能生マリンホール

月	日	事業内容	回数	入場人員 (人)	入場料収入額 (円)
10	26	能生地域市民芸能祭	1	261	119,400

### 3 文化活動支援事業

月	日	事業内容	回数	入場人員 (人)	補助金額 (円)	会場
9	13	斉藤裕子マリンバリサイタル	1	265	43,000	青海総合文化会館
10	12	2014太鼓フェスティバルin青海	2	761	992,000	青海総合文化会館
10	24	デガルニ四重奏団アンサンブル演奏会	1	291	399,000	青海総合文化会館
合 計			4	1,317	1,434,000	

### 4 芸能文化人材育成事業

(1) 芸能文化ジュニア育成事業（ひすいジュニア合唱団）

参加者 12人

練習回数 平成26年4月～平成27年3月 34回

(2) 弦楽アンサンブル育成事業（ひすい弦楽アンサンブル）

参加者 10人

練習回数 平成26年4月～平成27年3月 36回

ひすいスプリングコンサート（成果発表合同演奏会）

- ・日時 平成27年3月29日（日） 14:00 開演
- ・会場 青海総合文化会館
- ・出演 ひすいジュニア合唱団、ひすい弦楽アンサンブル、アトリウム合唱団、指導講師
- ・曲目 世界中の子供たちがノバスの歌ノトランペット吹きながらノPeople of the world  
ゆうがたクインテットのテーマノカノンノサウンド・オブ・ミュージック ほか

## 5 糸魚川市民会館リニューアル事業

### (1) 工事

件名	契約の相手方 契約金額	工事概要
市館第1号 糸魚川市民会館リニューアル (建築)工事	谷村・猪又特定 共同企業体 663,567,480円	既存市民会館改修工事 1式 ・構造/鉄骨鉄筋コンクリート造 地下1階 地上3階 塔屋1階 ・建築面積/2,453.09㎡ ・延床面積/4,071.48㎡ 練習室棟建設工事 1式 ・構造/鉄筋コンクリート造 平屋建 ・建築面積/209.32㎡ ・延床面積/150.85㎡ 外構工事 1式
市館第2号 糸魚川市民会館リニューアル (電気設備)工事	田辺工業株式会社 青海支店 454,694,400円	電灯設備 1式、動力設備 1式、受変電設備 1式、 発電設備 1式、構内情報通信網設備 1式、 構内交換用配線設備 1式、電気時計設備 1式、 誘導支援設備 1式、テレビ共同受信設備 1式、 監視カメラ設備 1式、火災報知設備 1式、 非常放送設備 1式、構内線路設備 1式、 舞台照明設備 1式、舞台音響設備 1式
市館第3号 糸魚川市民会館リニューアル (機械設備)工事	株式会社井上商会 糸魚川支社 348,597,240円	衛生器具設備 1式、給水設備 1式、排水設備 1式、 給湯設備 1式、消火設備 1式、ガス設備 1式、 空調設備 1式、換気設備 1式、排煙設備 1式、 自動制御設備 1式
市館第4号 糸魚川市民会館リニューアル (舞台機構)工事	株式会社博電舎 23,491,320円	サスペンションライト昇降装置新設 サスペンションライト昇降装置(既設)改修(電動化) 第一天井反射板昇降装置 第一天井反射板後吊昇降装置 第一天井反射板改修(鉄骨組・塗装) 既設設備撤去・再設置(絞り緞帳他) 電気工事(操作盤取替、内部配線取替等) 諸幕撤去・復旧、養生(緞帳、スクリーン他)
市館第5号 糸魚川市民会館地下室湧水処 理工事	谷村・猪又特定 共同企業体 3,672,000円	既設撤去及び水処理工事 一式 二重床設置工事 一式 内装仕上げ工事 一式 諸設備移設工事 一式 音響測定 一式
市館第6号 糸魚川市民会館喫煙所設置工 事	谷村・猪又特定 共同企業体 2,808,000円	喫煙所の設置:2ヶ所 アルミ喫煙コーナー 3.0m×1.2m×2.5m 1棟 アルミ喫煙コーナー 2.0m×0.9m×2.5m 1棟

### (2) 監理業務委託

件名	契約の相手方 契約金額	委託内容
市館委第1号 糸魚川市民会館リニューアル 工事監理業務委託	株式会社 細貝建築事務所 57,529,500円	糸魚川市民会館リニューアル工事監理業務 一式

(3) 備品購入

区分	金額	内容
舞台用備品	11,115,360円	舞台用大道具一式、金屏風、演奏者用椅子 他
管理運営用備品	9,799,898円	楽屋・会議室用椅子、テーブル、音楽練習用楽器及び音響備品、ロビーチェア、ベルトリールパーティション 他

# 消 防 本 部

## 1 主要事業

(平成26年4月1日～平成27年3月31日)

月 日	事 業 内 容	場 所・会 場
4月	1日 春季火災予防運動～7日	市内全域
	11日 新潟県消防長会春季総会	新潟市
5月	18日 関川・姫川水防訓練	姫川河川敷
	19日 第4回新潟焼山火山防災協議会	防災センター
	23日 防災会議	防災センター
6月	2日 新潟県消防防災ヘリ合同訓練	梅海新道
	8日 危険物安全週間～14日	市内全域
	15日 糸魚川市消防団消防大会	糸魚川市陸上競技場
	19日 危険物取扱者保安講習会	糸魚川建設会館
	26日 甲種防火管理新規・再講習(新規講習～27日)	消防本部
7月	2日 新潟県救助技術大会	新潟市
	5日 糸魚川市総合防災訓練	市内全域
	20日 上越消防大会	上越市
	27日 新潟県消防大会 新潟焼山火山防災講演会	小千谷市 ビーチホールまがたま
9月	4日 危険物取扱者保安講習会	糸魚川建設会館
	6日 糸魚川市災害時医療救護活動訓練	糸魚川総合病院ほか
	7日 救急医療週間～13日	市内全域
	13日 消防防災フェア	消防本部・防災センター
	22日 姫川港総合防災及びテロ対策訓練	姫川港
10月	1日 糸魚川市救急医療懇談会	市内
	21日 緊急消防援助隊北海道・東北ブロック合同訓練	青森県弘前市
	29日 第5回新潟焼山火山防災協議会(図上訓練)	防災センター
11月	9日 秋季火災予防運動～15日	市内全域
	19日 緊急消防援助隊上越ブロック合同訓練	消防本部ほか
12月	29日 年末特別警戒～30日	市内全域
1月	11日 消防出初式	消防本部ほか
	25日、27日 文化財防火デー消防訓練	宮平地内・小見地内
2月	13日 朝日町・糸魚川市消防団連絡協議会	市内
3月	7日 防災リーダー研修会	防災センター
	18日 上越消防本部との消防相互応援協定会議	上越市
	27日 第6回新潟焼山火山防災協議会	防災センター

## 2 消防職員の配置等

### (1) 職員の配置状況

(平成26年4月1日現在)

区分 階級	合計	消防本部				消防署	能生分署	青海分署	早川分遣所
		防災室	予防室	警防室					
消防司令長	1	1	0	0	0	0	0	0	0
消防司令	10	0	1	3	1	4	1	0	0
消防司令補	23	0	0	0	0	14	3	3	3
消防士長	21	0	0	0	0	7	5	6	3
消防副士長	14	0	0	0	0	6	4	3	1
消防士	15	0	0	0	0	7	3	3	2
事務職員	6	0	6	0	0	0	0	0	0
合計	90	1	7	3	1	38	16	15	9

### (2) 階級別勤続年数

(平成26年4月1日現在)

年数 階級	合計	1年	1~	5~	10~	15~	20~	25~	30~	35年
		未満	4年	9年	14年	19年	24年	29年	34年	以上
消防司令長	1	0	0	0	0	0	0	0	0	1
消防司令	10	0	0	0	0	0	0	0	3	7
消防司令補	23	0	0	0	0	2	4	14	3	0
消防士長	21	0	0	0	0	11	10	0	0	0
消防副士長	14	0	0	1	9	4	0	0	0	0
消防士	15	3	7	5	0	0	0	0	0	0
事務職員	6	3	2	1	0	0	0	0	0	0
合計	90	6	9	7	9	17	14	14	6	8

事務職員は、消防本部勤続年数

### (3) 階級別年齢構成

(平成26年4月1日現在)

年齢 階級	合計	20歳	20~	25~	30~	35~	40~	45~	50~	55歳
		未満	24歳	29歳	34歳	39歳	44歳	49歳	54歳	以上
消防司令長	1	0	0	0	0	0	0	0	0	1
消防司令	10	0	0	0	0	0	0	3	2	5
消防司令補	23	0	0	0	0	0	16	7	0	0
消防士長	21	0	0	0	0	17	4	0	0	0
消防副士長	14	0	0	0	12	2	0	0	0	0
消防士	15	1	9	5	0	0	0	0	0	0
事務職員	6	0	0	0	0	2	2	0	1	1
合計	90	1	9	5	12	21	22	10	3	7

## (4) 研修派遣状況(現職)

(平成27年3月31日現在)

区 分		年 度	合 計	平成 25 年度以前 (昭和 51 年度～)	平成 26 年度	
消 防 大 学 校	本科		1	1	0	
	幹部科		2	2	0	
	警防科		1	1	0	
	予防科		1	1	0	
	救急科		1	1	0	
	救助科		1	1	0	
	火災調査科		1	1	0	
	違反是正講習会		3	2	1	
	緊急消防援助隊教育科		1	1	0	
	防災実務管理者研修		2	2	0	
	危機管理 防災教育科	トップマネジメントコース		5	4	1
		危機管理実務コース		2	2	0
自主防災組織育成コース			5	5	0	
新 潟 県 消 防 学 校	初任科		81	78	3	
	警防科		13	12	1	
	特殊災害科		6	6	0	
	救助科		40	39	1	
	予防査察科		23	23	0	
	危険物科		21	20	1	
	火災調査科		10	10	0	
	救急 課程		29	29	0	
	救急標準課程・救急科		46	45	1	
	初級幹部科		11	11	0	
	中級幹部科		4	3	1	
	気管挿管・薬剤投与		9	9	0	
	操法審査員研修		19	17	2	
	はしご車講習		13	13	0	
救急救命士養成研修			19	17	2	
災害対策専門研修(人と防災未来センター)			3	3	0	
山岳遭難救助研修会			11	11	0	
危険物保安技術講習会			11	10	1	
火災原因調査研修			5	4	1	
屋外タンク実務担当者講習会			4	3	1	

## (5) 技能・資格取得状況

(平成27年3月31日現在)

	資 格	人 数
自動車運転関係	普通自動車	90
	大型自動車	77
救急救助関係	救急救命士	24
	救急隊員資格(救急救命士除く)	51
	玉掛技能	46
	小型移動式クレーン	39
	ガス溶接技能	48
	小型船舶	28
	潜水土	38
通信関係	陸上特殊無線技士	84
危険物・予防関係	危険物取扱者	77
	消防設備士	9
	予防技術資格者	16
そ の 他	防災士	5
	衛生管理者	1



### 3 火災・救急・救助等

#### (1) 火災出動状況

(平成26年1月1日～平成26年12月31日)

種 別	地 域			
	合 計	糸魚川	能生	青海
合 計	16	6	5	5
建 物	5	4	1	0
林 野	1	0	1	0
車 両	5	0	2	3
そ の 他	5	2	1	2

#### (2) 救急出動状況

##### ア 事故種別出動状況

(平成26年1月1日～平成26年12月31日)

種 別	地 域						
	合 計	糸魚川	能生	青海	管 外 ・ 高速道等		
出 動 件 数	合 計	1,958	1,166	427	333	32	
	火 災	15	7	3	3	2	
	自 然 災 害	0	0	0	0	0	
	水 難	12	5	4	3	0	
	交 通	176	91	35	31	19	
	労 働 災 害	30	14	6	10	0	
	運 動 競 技	6	2	1	3	0	
	一 般 負 傷	338	182	93	61	2	
	加 害	4	3	0	1	0	
	自 損 行 為	13	10	1	1	1	
	急 病	1,199	718	262	211	8	
	そ の 他	転院搬送	152	127	19	6	0
		医師搬送	0	0	0	0	0
		資材搬送	0	0	0	0	0
そ の 他		13	7	3	3	0	
不搬送件数		174	89	49	30	6	
搬送人員		1,812	1,095	387	304	26	

#### イ 救急現場に居合わせた者が行う心肺蘇生法(バイスタンダーCPR)実施率

(平成26年1月1日～平成26年12月31日)

心肺停止搬送	バイスタンダーCPR実施		実施率
59件	33件	うちAED使用	55.9%
		5件	

ウ 月別救急出動件数

(平成26年1月1日～平成26年12月31日)

種別	月													
	合計	1月	2月	3月	4月	5月	6月	7月	8月	9月	10月	11月	12月	
合計	1,958	181	165	170	140	159	149	189	166	152	148	153	186	
火災	15	2	0	0	0	5	2	1	2	0	2	1	0	
自然災害	0	0	0	0	0	0	0	0	0	0	0	0	0	
水難	12	0	0	0	1	4	0	2	2	0	0	3	0	
交通	176	23	15	7	7	9	14	12	20	16	19	20	14	
労働災害	30	2	0	1	0	1	1	7	3	5	4	2	4	
運動競技	6	0	0	0	0	1	2	2	0	0	1	0	0	
一般負傷	338	30	28	33	29	30	26	38	26	27	21	25	25	
加害	4	0	0	0	2	0	0	0	0	0	0	1	1	
自損行為	13	0	0	2	0	1	2	1	3	0	0	1	3	
急病	1,199	112	107	112	83	97	89	110	96	92	87	89	125	
その他	転院搬送	152	12	14	15	15	9	13	16	11	12	12	14	
	医師搬送	0	0	0	0	0	0	0	0	0	0	0	0	
	資材搬送	0	0	0	0	0	0	0	0	0	0	0	0	
	その他	13	0	1	0	3	2	0	0	3	0	2	2	

エ 救命講習実施状況

(平成26年1月1日～平成26年12月31日)

講習	回数	受講者	指導者
普通救命	76	1,333	148
上級救命	2	12	5
救命入門	31	949	69
応急救護	6	98	12
応急手当普及員	1	7	1
応急手当指導員	1	3	1
その他	8	363	23
合計	125	2,765	259

## (3) 救助出動状況

(平成26年1月1日～平成26年12月31日)

区 分 種 別	出 動 件 数					救 助 人 員					
	合 計	糸 魚 川	能 生	青 海	管 (高速道含む) 外	合 計	傷 病 程 度				
							死 亡	重 症	中 等 症	軽 症	な し
合 計	79	44	10	19	6	22	1	5	4	7	5
火 災	0	0	0	0	0	0	0	0	0	0	0
交 通	43	21	7	9	6	6	0	2	1	3	0
水 難	6	3	1	2	0	2	0	0	0	0	2
自 然 災 害	0	0	0	0	0	0	0	0	0	0	0
機 械 事 故	2	0	1	1	0	1	0	0	0	1	0
建 物 事 故	1	0	0	1	0	0	0	0	0	0	0
ガ ス 酸 欠	0	0	0	0	0	0	0	0	0	0	0
破 裂	0	0	0	0	0	0	0	0	0	0	0
そ の 他	27	20	1	6	0	13	1	3	3	3	3

## (4) 自動体外式除細動器 (AED) 設置状況

ア 市公共施設

平成 27 年 3 月 31 日現在

地 域	施 設 名	所 在 地	設 置 場 所
糸魚川	浦本小学校	糸魚川市大字中浜	体育館玄関入口
	浦本保育園	糸魚川市大字中浜	玄関
	早川交流促進センター	糸魚川市大字東海	玄関ホール
	下早川小学校	糸魚川市大字日光寺	体育館入口
	上早川小学校	糸魚川市大字中川原新田	1階玄関受付
	糸魚川東中学校	糸魚川市大字梶屋敷	体育館口ビー
	大和川小学校	糸魚川市大字田伏	職員玄関
	大和川保育園	糸魚川市大字大和川	1階遊技場
	アクアホール	糸魚川市大字竹ヶ花	体育館玄関ホール
	西海小学校	糸魚川市大字羽生	体育館渡り廊下
	西海保育園	糸魚川市大字水保	遊技場
	西海コミュニティスポーツセンター	糸魚川市大字水保	玄関ホール
	南西海体育館	糸魚川市大字道平	体育館壁面
	ビーチホールまがたま	糸魚川市寺町	玄関ホール
	糸魚川東小学校	糸魚川市東寺町	体育館渡り廊下
	糸魚川東保育園	糸魚川市東寺町	玄関ホール

地 域	施 設 名	所 在 地	設置場所
	糸魚川小学校	糸魚川市中央	体育館渡り廊下
	糸魚川中学校	糸魚川市上刈	体育館ステージ脇用具室
	ひすいの里総合学校	糸魚川市中央	生徒玄関柱玄関ホール
	中央保育園	糸魚川市横町	遊技場
	やまのい保育園	糸魚川市上刈	遊技場
	市民総合体育館	糸魚川市上刈	体育館玄関ホール
	美山球場	糸魚川市大字大野	本部（3 塁側入口）
	美山陸上競技場	糸魚川市大字大野	事務室
	フォッサマグナミュージアム	糸魚川市大字一ノ宮	玄関ホール
	糸魚川市役所	糸魚川市一の宮	1 階受付ホール
	糸魚川市民会館	糸魚川市一の宮	玄関ホール
	亀が丘体育館	糸魚川市一の宮	玄関ホール
	大野小学校	糸魚川市大字大野	体育館渡り廊下
	大野保育園	糸魚川市大字大野	玄関
	姫川コミュニティスポーツセンター	糸魚川市大字大野	玄関ホール
	根知小学校	糸魚川市大字東中	体育館入口
	上根知保育園	糸魚川市大字山口	玄関
	小滝地区小体育館	糸魚川市大字小滝	玄関ホール
	高浪の池（白馬山麓国民休養地）	糸魚川市大字小滝	管理棟
	旧今井小学校	糸魚川市大字西中	体育館渡り廊下
	教育相談センター	糸魚川市寺町	玄関ホール
	糸魚川保健センター	糸魚川市南寺町	玄関ホール
	糸魚川市斎場	糸魚川市大字一ノ宮	玄関ホール
能 生	磯部小学校	糸魚川市大字筒石	体育館渡り廊下
	能生小学校	糸魚川市大字能生	体育館横倉庫
	能生子育て支援センター	糸魚川市大字能生	1 階事務所前
	能生中学校	糸魚川市大字能生	2 階体育館入口
	能生マリンホール	糸魚川市大字能生小泊	1 階ホール
	能生事務所	糸魚川市大字能生	1 階受付ホール
	能生体育館	糸魚川市大字能生	玄関ホール
	中能生小学校	糸魚川市大字平	体育館入口
	南能生小学校	糸魚川市大字溝尾	体育館横控室
	柵口温泉 権現荘	糸魚川市大字田麦平	入口壁面
	シャルマン火打スキー場	糸魚川市大字西飛山	受付
	（やすらぎ館と季節で併用）		
	木浦小学校	糸魚川市大字木浦	体育館壁面
	長者温泉 ゆとり館	糸魚川市大字木浦	フロント
	能生保健センター	糸魚川市大字能生	玄関ホール
青 海	田沢小学校	糸魚川市大字田海	体育館玄関ホール
	田沢体育館	糸魚川市大字田海	玄関ホール
	田沢幼稚園	糸魚川市大字田海	玄関
	青海小学校	糸魚川市大字青海	体育館ステージ

地 域	施 設 名	所 在 地	設置場所
	青海中学校	糸魚川市大字寺地	体育館ステージ
	青海幼稚園	糸魚川市大字青海	玄関
	寺地保育園	糸魚川市大字寺地	玄関
	サンドリームおうみ	糸魚川市大字寺地	事務室
	青海総合福祉会館ふれあい	糸魚川市大字田海	事務室
	青海事務所	糸魚川市大字青海	1階受付ホール
	青海生涯学習センター	糸魚川市大字青海	玄関ホール
	青海総合文化会館(きらら青海)	糸魚川市大字青海	玄関ホール
	親不知ピアパーク	糸魚川市大字外波	ふるさと体験館事務所
	親不知交流センター	糸魚川市大字外波	1階受付ホール
	須沢臨海公園	糸魚川市大字須沢	管理棟
	市振小学校	糸魚川市大字市振	体育館玄関入口
	市振保育園	糸魚川市大字市振	玄関
	青海保健センター	糸魚川市大字田海	2階母子保健推進室
移動用	能生生涯学習係(2台)	糸魚川市大字能生	能生生涯学習センター
	青海生涯学習係(1台)	糸魚川市大字青海	青海総合文化会館
貸出用	美山公園管理棟(2台)	糸魚川市大字大野	美山公園管理棟

イ 市のリースにより民営施設に設置

・リース期間 平成23年1月1日から平成27年12月31日まで

地 域	施 設 名	所 在 地	設置場所
糸魚川	はやかわ保育園	糸魚川市大字上覚	玄関
	いくみ保育園	糸魚川市大字田伏	玄関
	糸魚川幼稚園	糸魚川市寺町	玄関
	天使幼稚園	糸魚川市中央	玄関
	キッズランド(ヴィラオレッタ2階)	糸魚川市寺島	2階キッズランド入口
能 生	筒石保育園	糸魚川市大字筒石	玄関
	川崎保育園	糸魚川市大字藤崎	玄関
	汐路保育園	糸魚川市大字能生小泊	玄関
	能生保育園	糸魚川市大字能生	玄関
	いずみ保育園	糸魚川市大字能生	玄関
	おひさま保育園	糸魚川市大字小見	玄関
	木浦保育園	糸魚川市大字木浦	玄関

ウ 遠隔地AED

・リース期間 平成22年8月1日から平成27年7月31日まで

地域	施設名	所在地	設置場所
糸魚川	消防団格納庫（糸魚川方面隊9-40）	糸魚川市大字山之坊	1階 壁掛け式
	夏中会館	糸魚川市大字小滝	1階廊下 壁掛け式
	上町屋会館	糸魚川市大字和泉	1階玄関 壁掛け式
	消防団格納庫（糸魚川方面隊5-22）	糸魚川市大字来海沢	1階 壁掛け式
	和泉公会堂	糸魚川市大字和泉	1階 壁掛け式
	湯川内生活改善センター	糸魚川市大字中川原新田	1階玄関 壁掛け式
能生	徳合公民館	糸魚川市大字徳合	1階玄関 壁掛け式
	仙納集落開発センター	糸魚川市大字仙納	1階玄関 壁掛け式
青海	上路地区公民館	糸魚川市大字上路	1階玄関 壁掛け式
	玉ノ木地区公民館	糸魚川市大字玉ノ木	1階玄関 壁掛け式

エ 遠隔地AED

・リース期間 平成23年8月1日から平成28年7月31日まで

地域	施設名	所在地	設置場所
糸魚川	瀬野田公民館	糸魚川市大字小滝	1階玄関 壁掛け式
	田中会館	糸魚川市大字田中	1階玄関 壁掛け式
	根小屋公民館	糸魚川市大字根小屋	1階小会議室 壁掛け式
	高倉集落センター	糸魚川市大字高倉	1階玄関 壁掛け式
能生	須川公民館	糸魚川市大字須川	1階廊下 壁掛け式

(5) 救急ワークステーション

- ・設置場所 糸魚川総合病院救急外来棟内
- ・運用開始日 平成25年4月23日
- ・運用時間 火曜日～木曜日 午後4時間

## 4 消防車両等

(1) 消防車両・ポンプ等配置状況

(平成27年3月31日現在)

区分	車両名	車種形式	ポンプ		年式	備考		
			メーカー	級				
本部	指令車	トヨタ ノア			H25			
	広報車	三菱 ミニキャブバン			H25			
系魚川市 消防署	水槽車	日野 レンジャー	モリタ	A-2	H08	小型動力ポンプ積載		
	消防2号車	日野 デュトロ			H20	空気泡圧縮装置積載		
	消防3号車	トヨタ ダイナ			H11	小型動力ポンプ積載		
	タンク車	日野 レンジャー			ドライケミカル	A-2	H21	高圧噴霧消火装置付
	はしご車	日野					H05	30m 級
	救急1号車	トヨタ ハイメディック			H19	高規格		
	救急2号車	トヨタ アンビュランス			H11	2B 型		
	救急3号車	三菱 ローザ			H21	マイクロバス型		
	救助工作車	日野 レンジャー			H26	型		
	指令車	トヨタ ランドクルーザー			H12			
	小型動力ポンプ		ラビット	B-3	H26	水槽車積載		
	小型動力ポンプ		ラビット	C-1	S56			
	小型動力ポンプ		シバウラ	B-3	H08	消防3号車積載		
	小型動力ポンプ		シバウラ	C-1	S56			
早川分遣所	消防1号車	日野 デュトロ	日機	A-2	H19	空気泡圧縮装置積載		
	救急車	トヨタ ハイメディック			H20	高規格		
能生分署	消防1号車	日野 デュトロ	長野	A-2	H22			
	消防2号車	トヨタ ダイナ			H18	小型動力ポンプ積載		
	タンク車	日野 レンジャー	ドライケミカル	A-2	H24	高圧ポンプ付		
	救急車	トヨタ ハイメディック			H22	高規格		
	小型動力ポンプ		トーハツ	C-1	H10	消防2号車積載		
青海分署	消防1号車	三菱 キャンター	長野	A-2	H10	小型動力ポンプ積載		
	消防2号車	トヨタ ダイナ			シバウラ	B-3	H19	小型動力ポンプ積載
	化学車	日野 レンジャー	日機	A-2	H24	高圧ポンプ付		
	救急車	トヨタ ハイメディック			H17	高規格		
	小型動力ポンプ		ラビット	C-1	S56	消防1号車積載		
	小型動力ポンプ		シバウラ	B-3	S63	消防2号車積載		

(2) 消防装備品整備状況

- ・救助工作車更新
- ・水槽車用小型動力ポンプ更新
- ・水難救助用潜水器具（ウェットスーツ、ドライスーツ、BCジャケット等）
- ・空気呼吸器一式
- ・背負式消火水のう
- ・安全マット

## 5 予 防

### (1) 火災に関する事項

#### ア 火災発生状況

(平成26年1月1日～平成26年12月31日)

区 分		地 域			
		合 計	糸 魚 川	能 生	青 海
火災件数	合 計	16	6	5	5
	建 物	5	4	1	0
	林 野	1	0	1	0
	車 両	5	0	2	3
	そ の 他	5	2	1	2
焼損棟数	合 計	9	8	1	0
	全 焼	4	4	0	0
	半 焼	0	0	0	0
	部 分 焼 ぼ や	3 2	3 1	0 1	0 0
り災世帯	合 計	7	6	1	0
	全 損	3	3	0	0
	半 損 小 損	0 4	0 3	0 1	0 0
り 災 人 員		22	20	2	0
死 者 (人)		2	2	0	0
負 傷 者 (人)		5	4	0	1
面 焼 積 損	建 物 (㎡)	552.60	552.60	0	0
	表 面 積 (㎡)	10.20	9.40	0.80	0
	林 野 (a)	6.00	0	6.00	0
損 害 額 (千円)	合 計	22,107	14,578	4,600	2,929
	建 物	14,661	14,578	83	0
	林 野	0	0	0	0
	車 両	7,444	0	4,517	2,927
	そ の 他	2	0	0	2
1件当たりの損害額(千円)		1,382			
出火率(1万人当/件)		3.5 (新潟県2.69・全国3.40)			

#### イ 出火原因別火災発生状況

合 計	た ば こ	こ ん ろ	炉 ・ いろり	焼 却 炉	ス ト ー プ	煙 突 ・ 煙 道	電 気 機 器	電 気 配 線	内 燃 機 関	火 遊 び	た き 火	溶 接 機 ・ 溶 断 機	火 入 れ	放 火 (疑い含む)	そ の 他	不 明 ・ 調 査 中
16	0	1	0	1	1	0	1	0	2	0	0	1	0	0	7	2



## (2) 防火対象物数と立入検査実施状況

(平成27年3月31日現在)

区 分 令別表第1による区分		対 象 物 数				立 入 検 査 数				
		合 計	糸魚川	能生	青海	合 計	糸魚川	能生	青海	
合 計		2,281	1,412	360	509	267	117	18	132	
1	イ	劇場、映画館、演芸場	2	2	0	0	0	0	0	
	ロ	公会堂、集会場	108	58	26	24	32	16	1	15
2	イ	キャバレー、カフェ、ナイトクラブ等	1	1	0	0	0	0	0	
	ロ	遊技場、ダンスホール	2	2	0	0	1	1	0	0
3	イ	待合、料理店等	5	5	0	0	0	0	0	
	ロ	飲食店	55	36	13	6	19	12	2	5
4		百貨店等の店舗	78	58	12	8	3	1	1	1
5	イ	旅館、ホテル等	73	38	21	14	28	16	6	6
	ロ	下宿、共同住宅	278	233	20	25	4	1	1	2
6	イ	病院、診療所等	12	9	2	1	9	9	0	0
	ロ	福祉施設(入所)等	24	12	4	8	11	6	0	5
	ハ	福祉施設(通所)等	43	26	12	5	10	6	2	2
	ニ	幼稚園、盲学校等	3	1	0	2	3	1	0	2
7		各種学校等	37	22	11	4	1	0	1	0
8		図書館、博物館等	12	8	3	1	0	0	0	0
9	ロ	イ以外の公衆浴場等	3	3	0	0	1	1	0	0
10		車両の停車場等	7	2	1	4	0	0	0	0
11		神社、寺院、教会等	85	50	25	10	13	13	0	0
12	イ	工場、作業場	461	254	61	146	47	2	0	45
13	イ	自動車車庫、駐車場	44	32	5	7	1	0	0	1
14		倉庫	367	212	53	102	26	1	0	25
15		前各項以外の事業場	401	218	65	118	22	1	0	21
16	イ	特定複合用途	132	97	18	17	34	29	4	1
	ロ	イ以外の複合用途	45	31	7	7	2	1	0	1
17		文化財等	3	2	1	0	0	0	0	0

## (3) 危険物施設数と立入検査実施状況

(平成27年3月31日現在)

施設	区分	施設数				立入検査数			
		合計	糸魚川	能生	青海	合計	糸魚川	能生	青海
	合計	370	171	47	152	221	103	36	82
	製造所	10	0	0	10	7	0	0	7
貯蔵所	小計	225	100	30	95	105	44	16	45
	屋内	36	18	2	16	22	13	2	7
	屋外タンク	75	23	1	51	46	16	1	29
	屋内タンク	4	2	1	1	2	0	1	1
	地下タンク	52	30	14	8	28	12	12	4
	簡易タンク	0	0	0	0	0	0	0	0
	移動タンク	52	26	12	14	1	1	0	0
	屋外	6	1	0	5	6	2	0	4
取扱所	小計	135	71	17	47	109	59	20	30
	給油	54	34	8	12	53	30	13	10
	一般	81	37	9	35	56	29	7	20

## (4) 住宅用火災警報器の設置率及び条例適合率

(平成26年6月1日時点)

区分	設置率(%)	条例適合率(%)
糸魚川市	100.0	67.0
新潟県	81.9	73.8
全国	79.6	66.9

標本調査のため、各数値は一定の誤差を含んでいます。

## (5) 火災予防運動

実施期間 平成26年4月1日～4月7日・平成26年11月9日～11月15日

統一標語 『消すまでは 心の警報 ONのまま』(春)

『もういいかい 火を消すまでは まあだだよ』(秋)

## 重点目標と実施項目

## ア 住宅防火対策の推進

- ・住宅用火災警報器の設置徹底及び適切な維持管理の周知(戸別訪問)
- ・一般家庭防火診断(寺町、水保、釜沢、平、仙納地区)
- ・高齢者世帯の防火診断の実施(谷根、高谷根、今村新田、高畑地区)
- ・広報無線、CATV、防火宣伝パレード

## イ 特定防火対象物等における防火安全対策の徹底

- ・防火管理体制の充実(自衛消防訓練の実施指導)
- ・違反のある防火対象物に対する是正指導の推進
- ・ホテル、旅館等における防火安全対策の徹底
- ・表示制度及び公表制度の取組みの推進

## ウ 多数の観客等が参加する行事等に対する火災予防指導等の徹底

- ・催しを主催するものに対する指導
- ・ガソリン等の貯蔵、取扱いに対する指導
- ・火気器具を使用する屋台等への指導

- エ 林野火災予防対策の推進
  - ・林野火災想定訓練
  - ・火入れ実施者指導（野焼きの禁止含む）
- オ 危険物施設の立入検査
  - ・給油取扱所において、適正な施設管理等について指導
- カ 危険物施設の事故防止
  - ・危険物を取り扱う事業所を対象とする安全教育の実施

- (6) 出前講座（消火・避難訓練、防火の知識、避難方法等）
- ・学校関係（小、中、高） 23回 6,374人
  - ・保育園、幼稚園関係 13回 919人
  - ・自治会及び老人クラブ等 13回 470人
  - ・福祉施設防火教育 14回 731人
  - ・企業安全教育等 25回 1,070人

## 6 通 信

- (1) 通信電話回線等保有状況 (平成27年3月31日現在)

119番専用回線				本部・ 署・所 専用線	糸魚川 警察 専用線	NEXCO東日本 専用線	
一般回線	携帯回線	IP回線	電子メール				
4	4	4	1	4	1	1	
一般電話	テレホン サービス	ファックス	新潟県情報 通信ネット ワーク	画像電送用	携帯電話	衛星携帯 電話	病院受信 回線
12	1	2	1	0	9	6	0

- (2) 119番受信状況 (平成26年1月1日～平成26年12月31日)

合計	119番通報内容					
	火災	救急・救助	その他災害	いたずら	間違い通報	その他
3,524	20	1,884	12	8	31	1,569

- (3) 消防無線保有状況 (平成27年3月31日現在)

合 計	固定局 基地局	陸上移動局			
		小計	車載局	携帯局(1w)	携帯局(5w)
62	14	48	23	18	7

## 7 水 利

### (1) 消火栓現有状況

(平成27年3月31日現在)

区 分		現 有 数			
		糸 魚 川	能 生	青 海	合 計
上 水 道	地上式	250 (221)	182 (104)	75 ( 61)	507 (386)
	地下式	138 (131)	-	26 ( 26)	164 (157)
市 設 簡 水	地上式	161 ( 56)	210 ( 35)	45 ( 22)	416 (113)
	地下式	3 ( 2)	-	1 ( 0)	4 ( 2)
小 規 模 簡 水	地上式	115 ( 14)	-	-	115 ( 14)
	地下式	1 ( 0)	-	-	1 ( 0)
小 計		668 (424)	392 (139)	147 (109)	1,207 (672)
私 設 消 火 栓	地上式	-	-	-	-
	地下式	-	-	-	-
合 計		668 (424)	392 (139)	147 (109)	1,207 (672)

( )は消防水利基準適合

#### 新設消火栓

- ・上水道 浦本地内 地上式 2基
- ・上水道 西海地内 地上式 1基
- ・上水道 大野地内 地上式 1基
- ・上水道 能生地内 地上式 1基

### (2) 防火水槽等現有状況

(平成27年3月31日現在)

区 分		現 有 数			
		糸 魚 川	能 生	青 海	合 計
防 火 水 槽	40m <sup>3</sup> 未満	102( 0)	57( 1)	2( 0)	161( 1)
	40m <sup>3</sup> 以上 60m <sup>3</sup> 未満	84( 82)	134(134)	20( 20)	238(236)
	60m <sup>3</sup> 以上 100m <sup>3</sup> 未満	31( 31)	13( 13)	11( 11)	55( 55)
	100m <sup>3</sup> 以上	9( 7)	5( 4)	33( 33)	47( 44)
	計	226(120)	209(152)	66( 64)	501(336)
私 設 防 火 水 槽		5( 5)	-	-	5( 5)
合 計		231(125)	209(152)	66( 64)	506(341)
そ の 他	プ ー ル 等	15( 10)	9( 9)	6( 6)	30( 25)

( )は消防水利基準適合

#### 新設防火水槽

- ・南押上地内 耐震性 60m<sup>3</sup> 1基
- ・大野地内 耐震性 60m<sup>3</sup> 1基
- ・能生地内 耐震性 60m<sup>3</sup> 1基

## 8 気 象

(1) 月別気象状況

(平成26年1月1日～平成26年12月31日)

月	気 圧 (hpa)	風向風速 (m/s)			気 温 ( )			湿 度 ( % )			降 雨 量 (mm)
		最 多 風 向	平 均 風 速	最 大 瞬 間 風 速	最 高 気 温	最 低 気 温	平 均 気 温	最 高 湿 度	最 低 湿 度	平 均 湿 度	
1月	1018.1	SSE	4.4	WSW 25.3	16.0	-3.0	2.8	98.6	23.6	83.8	217.5
2月	1019.7	SSE	4.2	NW 20.6	17.8	-3.3	2.6	98.6	52.4	83.2	102.5
3月	1014.5	SSE	4.3	WSW 24.4	21.0	-2.2	6.2	98.8	32.5	81.5	224.0
4月	1014.8	SSE	3.2	NW 22.1	23.4	1.2	11.2	98.6	25.8	74.4	73.0
5月	1009.2	SSE	3.6	SSE 27.7	29.8	7.9	17.1	98.6	28.3	73.6	47.0
6月	1004.6	SSE	3.2	S 26.4	30.0	15.7	21.4	98.6	38.8	85.9	122.0
7月	1006.2	SSE	2.8	WSW 26.1	34.6	17.8	24.7	98.8	50.8	89.0	216.5
8月	1007.2	SSE	2.9	SSE 28.0	36.8	19.4	25.6	98.6	54.9	88.9	358.5
9月	1010.7	SSE	3.2	SSE 20.3	30.3	14.3	21.3	98.8	47.5	83.1	129.0
10月	1016.0	SSE	3.7	NNW 23.0	25.3	6.9	16.3	98.6	44.9	83.6	150.0
11月	1016.5	SSE	3.8	WSW 27.7	21.3	5.3	11.7	98.6	43.0	83.9	250.0
12月	1013.6	SSE	5.2	WSW 29.0	19.5	-1.1	4.1	98.8	43.8	87.5	524.5
合 計 (平均)	1012.6	SSE	3.7	WSW 29.0	36.8	-3.3	13.8	98.8	23.6	83.2	2414.5

観測場所:消防本部

(注) 合計(平均)欄の最大瞬間風向風速、最高気温、及び最高湿度は最大値を示す。  
合計(平均)欄の最低気温及び最低湿度は最小値を示す。

## (2) 月別各地降雪量

(単位：cm)

観測地		年月	平成26年 11月	12月	平成27年 1月	2月	3月	4月	合計	最大日 降雪量
糸魚川	大平		-	427	190	205	135	0	957	12/5 85
	土塩		-	304	64	70	55	-	493	12/5 75
	田屋		-	139	42	50	10	-	241	12/17 51
	道平		-	263	98	99	51	-	511	12/17 81
	大野		-	188	68	73	33	-	362	12/17 55
	根小屋		-	139	61	32	63	-	295	12/5 78
	夏中		-	383	166	130	87	-	766	12/5 85
	大所		-	490	170	150	85	-	895	12/31 90
	糸魚川		-	62	35	60	7	-	164	2/9 38
能生	能生		-	12	26	30	1	-	69	12/17 7
	南能生		-	230	109	76	47	-	462	12/14 84
	上能生		-	357	164	108	38	-	667	12/14 134
青海	青海		-	41	23	52	6	-	122	12/14 10
	高畑		-	183	68	105	45	-	401	12/17 52
	大沢		-	135	76	98	24	-	333	2/9 60
	上路		-	265	85	75	71	-	496	12/5 60

(注) 降雪1cm未満は0と表示する。

## (3) 月別各地最高積雪深

(単位：cm)

観測地		年月	平成26年 11月	12月	平成27年 1月	2月	3月	4月
糸魚川	大平			240	300	395	370	230
	土塩			180	185	205	153	-
	田屋			65	40	36	9	-
	道平			165	146	222	144	30
	大野			103	97	128	44	-
	根小屋			141	168	220	143	-
	夏中			165	185	242	200	65
	大所			200	230	220	140	-
	糸魚川			35	21	42	7	-
能生	能生			8	15	22	1	-
	南能生			123	150	189	132	26
	上能生			167	209	262	202	81
青海	青海			15	8	30	6	-
	高畑			110	95	65	35	-
	大沢			77	55	140	23	-
	上路			140	120	155	105	-

(注) 積雪1cm未満は0と表示する。

## 9 消防団

### (1) 消防団員数

(平成26年4月1日現在)

区 分		計	団 長	副団長	分団長	副分団長	部 長	班 長	団 員
糸魚川市 消防団	定 数	1,190	1	6	31	22	92	177	861
	実 員	1,068	1	5	40	26	82	127	787
糸魚川方面隊	実 員	518	0	2	17	10	51	48	390
能生方面隊	実 員	301	1	2	12	9	16	43	218
青海方面隊	実 員	249	0	1	11	7	15	36	179

団長、副団長は居住地の方面隊に含む

### (1) 消防団幹部

#### ア 糸魚川市消防団(団本部)

(平成26年4月1日現在)

団 長	池 亀 六 男	分団長(副方面隊長)	猪 又 正 明
副 団 長	高 橋 俊 一	分団長(副方面隊長)	樋 口 秀 一
副 団 長	横 山 武	分団長(副方面隊長)	石 井 順 二
副団長(方面隊長)	嶋 田 成 人	分団長(副方面隊長)	中 村 豊
副団長(方面隊長)	笠 原 勇 治	分団長(副方面隊長)	西 山 武 夫
副団長(方面隊長)	山 岸 一 範	分団長(副方面隊長)	伊 藤 人 司

#### イ 糸魚川方面隊

方面隊長	嶋 田 成 人	分 団 長(本部員)	福 嶋 清 史
副方面隊長	猪 又 正 明	分 団 長(本部員)	佐 藤 清 紀
副方面隊長	樋 口 秀 一	分 団 長(本部員)	山 中 島 雄 二
		分 団 長(本部員)	小 林 章 人
		分 団 長(本部員)	山 本 誠

#### ウ 能生方面隊

方面隊長	笠 原 勇 治	分 団 長(本部員)	白 濱 順 一
副方面隊長	石 井 順 二	分 団 長(本部員)	小 林 徹
副方面隊長	中 村 豊	分 団 長(本部員)	能 登 忠 幸
		分 団 長(本部員)	山 田 健 男
		分 団 長(本部員)	伊 藤 信 明

工 青海方面隊

方面隊長	山岸 一 範	分団長(本部員)	斉藤 直 文
副方面隊長	西山 武 夫	分団長(本部員)	古市 孝 一
副方面隊長	伊藤 人 司	分団長(本部員)	青代 建 一
		分団長(本部員)	水沼 敦
		分団長(本部員)	平野 正 司

(3) 分団幹部

ア 糸魚川方面隊

(平成26年4月1日現在)

分団名	分団長	副分団長	分団名	分団長	副分団長
第1分団	大西 隆	倉又 裕 樹	第6分団	伊藤 秀 仁	小田島 修
第2分団	五十嵐 信	藤田 繁 雄	第7分団	米田 隆 義	杉田 眞 伸
第3分団	樋口 正 夫	恩田 浩 幸	第8分団	吉田 雅 俊	加藤 政 人
第4分団	原 安 雄	齊藤 孝 之	第9分団	戸沢 和 重	北山 茂
第5分団	金子 保	関澤 茂	第10分団	本庄 孝 弘	達紙 利 久

イ 能生方面隊

分団名	分団長	副分団長	
第1分団	長崎 和 雄	山本 学	伊藤 仁
第2分団	寺崎 浩 幸	伊藤 一 彦	佐藤 忠
第3分団	渡邊 文 夫	笠井 勝 也	巻 淵 哲 経
第4分団	阿部 知 洋	平塚 賢 司	橋立 雄 二
第5分団	伊藤 満 男	増野 正 彦	

ウ 青海方面隊

分団名	分団長	副分団長	
第1分団	富岡 茂	遠田 哲 夫	磯野 敦
第2分団	小野 清 隆	平野 勇	富岳 俊 明
第3分団	平林 正 守	見邊 馨	山岸 直 樹
警備分団	水嶋 一 久	山本 幸 雄	

(4) 消防団表彰の状況(平成26年度中：階級は基準日当時)

ア 消防庁長官表彰

永年勤続功労章 糸魚川方面隊 分団長 佐藤 清紀  
 青海方面隊 分団長 水沼 敦  
 青海方面隊 分団長 青代 建一

イ 日本消防協会長表彰

功績章 糸魚川方面隊 分団長 佐藤 清紀  
 精績章 糸魚川方面隊 分団長 金子 保  
 能生方面隊 分団長 寺崎 浩幸  
 青海方面隊 分団長 富岡 茂  
 勤続章 16人



ウ 県知事表彰、県消防協会長表彰  
 功 績 章 15人  
 30年勤続章 5人  
 20年勤続章 31人  
 10年勤続章 42人

エ 糸魚川市長、消防団長表彰  
 精 績 章 23人  
 精 勤 章 75人  
 無火災表彰 糸魚川方面隊 第6分団  
 能生方面隊 第2分団  
 青海方面隊 第1分団  
 優良分団表彰 糸魚川方面隊 第7分団  
 能生方面隊 第5分団  
 青海方面隊 第3分団  
 火災無出動表彰 青海方面隊

(5) 消防団ポンプ等

(平成27年3月31日現在)

区 分	保 有 台 数		
	糸 魚 川	能 生	青 海
小型動力ポンプ	5	0	0
小型動力ポンプ付積載車	43	19	13
指揮車・広報車・予備車	1	1	1
合 計	49	20	14

小型動力ポンプ付積載車更新  
 糸魚川方面隊 第2分団第9部(五十原)  
 能生方面隊 第4分団第13部(溝尾)  
 能生方面隊 第5分団第15部(浜木浦)

(6) 消防団等施設

(平成27年3月31日現在)

区 分	棟 数		
	糸 魚 川	能 生	青 海
格納庫	47	14	15
水防倉庫	6	1	1
合 計	53	15	16

格納庫建設(拠点化)  
 能生方面隊 第1分団第2部(筒石)・3部(藤崎・百川)

(7) 消防団装備品等整備状況

ア 被服  
 雨合羽 247着(青海方面隊)

イ 防災機器  
 65mmホース 27本  
 ライフジャケット 30着  
 簡易防火水槽 6セット  
 トランシーバー 35セット

## 10 防 災

### (1) 防災会議

- ア 開催日 平成 26 年 5 月 23 日（金）  
 イ 場 所 糸魚川市防災センター 多目的ホール  
 ウ 議 題 ・平成 26 年度糸魚川市総合防災訓練について  
 ・糸魚川市地域防災計画の修正について  
 ・パブリックコメントで寄せられたご意見と対応について  
 ・パブリックコメント案の修正について

### エ 委員名簿

（平成 27 年 3 月 31 日現在）

区分	所 属 名	役 職	氏 名
会 長	糸魚川市	市長	米田 徹
第 1 号	上越労働基準監督署	署長	宇尾野秀明
	高田河川国道事務所糸魚川国道維持出張所	所長	磯野 信樹
	高田河川国道事務所糸魚川出張所	所長	小牧 敏
	松本砂防事務所姫川出張所	建設監督官	渡瀬 智保
	上越森林管理署	署長	山崎 政美
	新潟地方気象台	台長	安藤 正
	上越海上保安署	署長	相場 斉
第 2 号	糸魚川地域振興局	局長	岡村 均
	糸魚川地域振興局企画振興部	部長	(局長兼任)
	糸魚川地域振興局地域整備部	部長	荻原 寿彦
	糸魚川地域振興局農林振興部	部長	古川 洋次
	糸魚川地域振興局健康福祉部	部長	福岡 肇
第 3 号	糸魚川警察署	署長	内藤 芳雄
第 4 号	糸魚川市	副市長	織田 義夫
第 5 号	糸魚川市教育委員会	教育長	竹田 正光
第 6 号	糸魚川市消防団	団長	池亀 六男
	糸魚川市消防本部	消防長	大滝 正史
第 7 号	西日本旅客鉄道株式会社金沢支社糸魚川地域鉄道部	部長	石田 亮
	東日本高速道路株式会社新潟支社上越管理事務所	所長	石崎 博之
	日本郵便株式会社糸魚川郵便局	局長	高野 正義
	東日本電信電話株式会社新潟支店設備部災害対策室	室長	駒澤 一也
	東北電力株式会社糸魚川営業所	所長	中野 牧生
	黒部川電力株式会社糸魚川本社	取締役経営管理部長	高島 道明
	東京発電株式会社糸魚川事業所	所長	庄司 敬弘
	日本通運株式会社高田支店糸魚川営業所	所長	杉山 茂
	糸魚川バス株式会社本社営業所	専務取締役	松澤 和彦
	新潟県トラック協会上越支部糸魚川分会	分会長	西山 満
	糸魚川市医師会	防災担当	真部 一彦
	糸魚川経済団体連絡協議会	会長	猪又 史博
	新潟県建設業協会糸魚川支部	支部長	鈴木 秀城
	糸魚川管内報道機関代表	新潟日報支局長	石黒 智哉
糸魚川市社会福祉協議会	会長	倉又 孝好	
第 8 号	糸魚川地域連合区長会	会長	白沢 賢二
	能生地域区長連絡協議会	会長	池田 正夫
	青海地域防火防犯組合協議会	会長	野本 富男
	合 計	35 人	

(2) 平成 26 年度の災害対応

ア 神城断層地震（平成 26 年 11 月 22 日（土） 22 時 08 分発生）

- 震源地 長野県北部 マグニチュード 6.7  
市内震度 能生 震度 5 弱 糸魚川 震度 4 青海 震度 4
- ・警戒本部 22 日 22:30 警戒本部設置  
23:30 第 1 回警戒本部会議  
23 日 10:00 第 2 回警戒本部会議  
15:00 警戒本部解散
- ・被害状況 人的被害 なし  
住家被害 半壊 1 棟、一部損壊 2 棟  
電 気 なし  
ガ ス なし  
水 道 新戸地内配水管の破損  
屋内水道管破損 2 件（来海沢、高谷根）  
交 通 JR大系線 運休  
国道148号 通行止 小谷村千国～白馬村新田  
市道 落石・ヒビ・土砂崩れ 2 箇所  
林道等 落石・法面崩壊・路面隆起 3 箇所  
その他 能生CATV障害発生 木浦地区、一部（桜木・旭本町・旭町）  
灯籠・墓石倒壊 7 箇所  
谷村美術館 仏像 2 体損傷  
シイタケハウス 菌床落下 2 事業者
- ・避難状況 避難勧告 なし 自主避難 2 世帯
- ・その他 消防団出動、緊急消防援助隊出動（救急隊、後方支援隊）  
家屋調査関連  
23日 応急危険度調査 都市整備課実施  
24日 被災状況調査 市民課実施

イ 強風12月 1 日～ 2 日 強風

- ・気象情報 12月 1 日 4時41分 強風、雷、波浪注意報発令  
12月 1 日 15時23分 暴風警報発令  
21時35分 暴風、波浪警報発令
- ・被害状況 人的被害 なし  
建物被害 3 棟（非住家）

ウ 大雪対応

- ・警戒本部 12月17日 大雪警戒本部設置  
18日 第 1 回警戒本部会議  
19日 大雪警戒本部解散
- ・被害状況 人的被害 1 人  
住家被害 4 棟（床下浸水）  
その他 停電約250世帯（高畑、歌、外波、上路）  
電線・電話線の垂れ下がり多数報告あり
- ・平成26年度冬期間 人的被害 重傷 2 人（除雪作業中の事故）

(3) 防災センター来庁者数 (平成26年4月1日から平成27年3月31日まで)

	団体数	人数
一般団体	24	1,066
庁舎視察研修	1	14
会議・講習会	78	1,470
職場体験	2	8
合計	105	2,558

(4) 関川・姫川水防訓練

- ア 実施日 平成26年5月18日(日) 8:30~10:30
- イ 実施場所 糸魚川市寺島地先(国道8号姫川大橋上流側河川敷)
- ウ 主催 関川・姫川水防連絡会
- エ 参加機関 国土交通省高田河川国道事務所、上越地域振興局、糸魚川地域振興局、上越市、妙高市、上越市消防団、妙高市消防団、上越地域消防事務組合、糸魚川市、糸魚川市消防団、糸魚川市消防本部、中部電力株式会社、地区住民(高畑地区、田海地区、西町地区、青海中央地区、青海大沢地区)

(5) 糸魚川市総合防災訓練

- ア 実施日時 平成26年7月5日(土) 17:30~20:30
- イ 実施場所 市内全域(91地区)
- ウ 主催 糸魚川市
- エ 参加機関 市内訓練参加地区、新潟地方気象台、陸上自衛隊第2普通科連隊、糸魚川警察署、国土交通省高田河川国道事務所、糸魚川地域振興局、東北電力株式会社、市内福祉施設、糸魚川市、糸魚川市消防団、糸魚川市消防本部
- オ 参加人数 6,082人(糸魚川地域2,454人、能生地域1,902人、青海地域1,258人、関係団体468人)
- カ 訓練想定 猛烈な台風の接近に伴う土砂災害・河川氾濫のおそれによる、夕方の時間帯での避難勧告発令
- キ 訓練項目 住民及び関係機関による訓練
  - ・住民避難訓練(避難誘導、要配慮者の避難支援、福祉事業者との連携)
  - ・情報伝達訓練(国道・姫川ライブカメラ情報、新潟地方気象台からのホットライン等)
 市職員(災害対策本部員)による訓練
  - ・職員非常招集訓練
  - ・初期対応訓練(情報収集・発信、避難所開設等)

(6) 防災行政無線

ア 戸別受信機設置状況 (平成27年3月31日現在)

地域	区分	世帯数	台数	普及率(%)
糸魚川		10,973	6,921	63.2
能生		3,244	250	7.7
青海		3,377	1,657	48.7
合計		17,594	8,828	50.2

イ 防災行政無線デジタル化

- ・屋外子局更新工事 17箇所 金額 102,492,000円  
(内再送信子局設備1箇所、アンサーバック機能付2箇所)
- ・戸別受信機購入 550台 金額 24,354,000円
- ・防災行政無線親局設備更工事 金額 35,100,000円(繰越明許)

(7) 防災啓発

ア 消防防災フェア

- ・開催日時 平成 26 年 9 月 13 日(土) 9 : 30 ~ 正午
- ・開催場所 糸魚川市防災センター
- ・目的 展示資料、体験コーナー等を通じ防災及び消防業務への理解を深め防災意識の高揚を図り、より安全な街づくりを行う。
- ・主催 糸魚川市消防本部
- ・内容 車両・資機材展示、煙体験、はしご車搭乗・放水・渡過体験、紙芝居炊き出し、水消火器体験、防災訓練写真・防災パネル展、プチ消防体験ジオまる・ぬーな握手会、合唱・金管・ダンス、起震車による地震体験火事場の大声コンテスト
- ・来場者 約 500 人

イ 防災リーダー研修会

- ・開催日時 平成 27 年 3 月 7 日(土) 13 : 30 ~ 16 : 30
- ・開催場所 糸魚川市防災センター 3 階多目的ホール
- ・目的 地域防災力の向上
- ・主催 糸魚川市
- ・内容 研修  
「災害時要援護者避難支援プランについて」  
講師 糸魚川市福祉事務所援護係 谷口 正文 副参事  
意見交換  
テーマ(1)「地区における要支援者対策について」  
テーマ(2)「地区における防災訓練・自主防災活動の取組みについて」
- ・受講者 101 人

ウ 防災出前講座 28 回 参加者 1,727 人

(8) 自主防災組織等の状況

ア 結成状況

地域	区分	平成 26 年度		平成 25 年度	
		団体数	組織率 (%)	団体数	組織率 (%)
糸魚川		30	94.2	30	94.2
能生		34	74.6	31	69.0
青海		6	38.6	5	14.1
合計		70	79.8	66	74.0

(各年度 3 月 31 日現在)

イ 結成相談・説明会 2 回

ウ 自主防災組織補助金

- ・資機材整備 8 団体 869,000 円
- ・自主防災活動 21 団体 571,000 円
- ・防災環境整備 5 団体 807,000 円

## (9) 防災備蓄品

備蓄の状況(主要品目)

(平成27年3月31日現在)

品目	備蓄場所	系魚川地域	能生地域	青海地域	合計	H26 配備数	H26 使用数
		防災センター	能生事務所	青海事務所 八久保防災倉庫			
アルファ米 (食)		2,200	600	600	3,400	600	732
副食(缶詰) (個)		2,016	1,356	1,416	4,788	1,356	1,356
飲料水 (ℓ)		900	300	300	1,500	300	360
毛布 (枚)		574	150	293	1,017	0	0
救助工具セット (組)		16	5	5	26	0	0
投光器、発電機 (組)		5	0	0	5	0	0
救急セット (人分)		270	0	0	270	0	0

## 11 国民保護

(1) 国民保護協議会 平成26年度開催なし

(2) 系魚川市国民保護計画 修正なし

(3) 系魚川市国民保護協議会委員

ア 委員名簿

(平成27年3月31日現在)

区分	所属名	役職	氏名
会長	系魚川市	市長	米田 徹
第1号	北陸地方整備局高田河川国道事務所	所長	蘆屋 秀幸
	第九管区海上保安本部上越海上保安署	署長	相場 斉
	東京管区気象台新潟地方気象台	台長	安藤 正
	新潟労働局上越労働基準監督署	署長	宇尾野 秀明
第2号	陸上自衛隊第2普通科連隊第1中隊	中隊長	曾川 昌彦
第3号	新潟県系魚川地域振興局	局長	岡村 均
	新潟県系魚川地域振興局企画振興部	部長	(局長兼務)
	新潟県系魚川地域振興局地域整備部	部長	荻原 寿彦
	新潟県系魚川地域振興局農林振興部	部長	古川 洋次
	新潟県系魚川地域振興局健康福祉部	部長	福岡 肇
	新潟県警察本部系魚川警察署	署長	内藤 芳雄
第4号	系魚川市	副市長	織田 義夫
第5号	系魚川市教育委員会	教育長	竹田 正光
	系魚川市消防本部	消防長	大滝 正史
第6号	系魚川市総務部	部長	金子 裕彦
	系魚川市市民部	部長	吉岡 正史
	系魚川市産業部	部長	加藤 政栄
	系魚川市ガス水道局	局長	小林 忠
第7号	西日本旅客鉄道株式会社金沢支社系魚川地域鉄道部	部長	石田 亮
	東日本高速道路株式会社新潟支社上越管理事務所	所長	石崎 博之
	東日本電信電話株式会社新潟支店設備部災害対策室	室長	駒澤 一也
	東北電力株式会社系魚川営業所	所長	中野 牧生
	日本通運株式会社高田支店	支店長	須藤 敏秋
	郵便事業株式会社系魚川郵便局	局長	高野 正義
	新潟県トラック協会上越支部系魚川分会	分会長	西山 満

区分	所属名	役職	氏名
第8号	糸魚川市医師会	理事	真部 一彦
	糸魚川経済団体連絡協議会	副会長	平野 拓二
	新潟県建設業協会糸魚川支部	支部長	鈴木 秀城
	糸魚川市社会福祉協議会	会長	倉又 孝好
	黒部川電力株式会社糸魚川本社	工務部長	小田島 亘
	東京発電株式会社糸魚川事業所	所長	庄司 敬弘
	糸魚川バス株式会社	専務取締役	松澤 和彦
	姫川港利用者協議会	事務局長	原 豊
	糸魚川地域連合区長会	会長	白沢 賢二
	能生地域区長連絡協議会	会長	池田 正夫
	青海地域地区支館連絡協議会	大沢地区公民館長	渡辺 秀幸
	糸魚川市消防団	団長	池亀 六男
合計		37人	

## 12 新型インフルエンザ

新型インフルエンザ対策用品備蓄状況	(平成27年3月31日現在)		
感染防止衣(上下)	8,300着	N95マスク	4,300枚
手袋	15,000枚	サージカルマスク	38,000枚
ゴーグル	177個		

## 13 火山災害対策

### (1) 安全対策

#### ア 登山者への貸し出し用ヘルメットの設置

- ・ヘルメット 20個 金額45,360円
- 平成26年10月3日 カラサワシェルター(山頂から4km地点) 10個設置
- 平成26年10月9日 泊岩(山頂から800m地点) 10個設置

#### イ ハザードマップの発行

- ・名称 新潟焼山火山防災マップ
- ・部数 3,500部(早川地区)
- ・金額 540,540円
- ・内容 積雪期に新潟焼山が噴火し「融雪型火山泥流」が早川流域に流下した場合の影響範囲と住民の避難計画及び一時的な避難先と避難経路の表示

### (2) 新潟焼山火山防災協議会

#### ア 第4回新潟焼山火山防災協議会

- ・開催日時 平成26年5月19日(月) 15:00~16:30
- ・開催場所 糸魚川市防災センター 多目的ホール
- ・議題 平成26年度事業計画、新潟焼山火山防災講演会について  
今年度実施する訓練の方向性について

#### イ 新潟焼山火山防災講演会

- ・開催日時 平成26年7月27日(日) 13:00~16:30
- ・開催場所 糸魚川市ふれあいセンター ビーチホールまがたま
- ・目的 火山防災力の向上

- ・主 催 新潟焼山火山防災協議会
  - ・内 容 基調講演  
 演題 「火山の脅威から身を守る～火山監視、ハザードマップと避難～」  
 講師 京都大学名誉教授/火山噴火予知連絡会副会長 石原和弘氏  
 パネルディスカッション  
 「新潟焼山の活動が活発化した時の避難について考える」  
 コーディネーター 細貝和司（新潟県防災企画課 課長）  
 パネリスト  
 早津賢二（妙高火山研究所 所長）  
 福岡浩（新潟大学災害・復興科学研究所 教授）  
 権田豊（新潟大学農学部 准教授）  
 伏谷祐二（気象庁火山監視・情報センター 所長）  
 小竹和雄（糸魚川市消防本部 防災室長）  
 事例発表（上早川小学校5、6年児童）
  - ・参加者 130人
- ウ 第5回新潟焼山火山防災協議会（水）13：00～17：00
- ・開催日時 平成26年10月29日
  - ・開催場所 糸魚川市防災センター 多目的ホール
  - ・内 容 図上訓練  
 想定 火山活動が活発化する中での噴火警戒レベル3での災協議会開催
- エ 第6回新潟焼山火山防災協議会
- ・開催日時 平成27年3月27日（金）14：00～16：00
  - ・開催場所 糸魚川市防災センター 多目的ホール
  - ・議 題 平成26年度事業報告・平成27年度事業計画について  
 「新潟焼山における火山災害による遭難の防止に関する条例」について  
 「新潟焼山の噴火活動が活発化した場合の避難計画」の修正について  
 H27事業計画について



# 農業委員会事務局

## 1 農業委員会

### (1) 農業委員会の構成

・ 農業委員

会 長 吉 原 勝 廣

会長職務代理 齋 藤 清 美

(平成27年3月31日現在)

区 分		定 員	現 員	委 員 氏 名
選 挙 委 員		25 人	24 人	寺 崎 広 一 吉 原 勝 廣 片 山 博 夫 五十嵐 昭 一 霜 越 恭 治 岩 崎 源 一 石 黒 和 彌 小 竹 春 治 加 藤 久 雄 荻 野 輝 道 横 川 昭 登 志 伊 藤 眞 一 中 村 成 義 山 岸 浩 白 澤 求 夫 池 亀 文 雄 福 田 幸 生 小 池 憲 夫 土 沢 一 男 井 上 二 郎 伊 藤 昭 一 日 馬 吉 雄 齋 藤 清 美 小 竹 竹 堅 吾 (1名欠員)
選 任 委 員	学 識 経 験 者	2	2	比 護 フサ子 上 原 スミ子
	共 済 組 合	1	1	松 澤 一 久
	農 業 協 同 組 合	1	1	月 岡 精 一
	土 地 改 良 区	1	1	猪 又 隆 夫
計		30	29	

### (2) 委員会開催と議案件数

月 別		計	4	5	6	7	8	9	10	11	12	1	2	3
農業委員会開催回数		13	1	1	1	2	1	1	1	1	1	1	1	1
議 案 件 数	計	1,066	63	22	26	32	63	48	59	67	192	70	172	252
	農 地	455	38	13	22	25	16	23	28	28	34	26	49	153
	農用地利用集積事業	573	24	9	4	5	46	25	28	39	133	41	121	98
	農地中間管理事業	27	0	0	0	0	0	0	0	0	25	2	0	0
	農 業 振 興	5	0	0	0	0	1	0	3	0	0	0	1	0
	農 政 対 策	0	0	0	0	0	0	0	0	0	0	0	0	0
	そ の 他	6	1	0	0	2	0	0	0	0	0	0	1	1

## 2 農業振興及び農政対策

(1) 全国農業委員会会長大会（平成 26 年 5 月 27 日：日比谷公会堂）

議案内容 関係機関への要請要望

- ・農業・農村の再生に向けた農業委員会制度・組織改革に関する要請決議
- ・基本農政の確立に向けた政策提案決議
- ・TPP交渉において国会決議の絶対遵守を求める要請決議
- ・「農地を生かし、担い手を応援する全国運動」の推進に関する申し合わせ決議
- ・「情報提供活動」の一層の強化に関する申し合わせ決議
- ・第 22 回農業委員統一選挙に関する特別決議
- ・全国農業委員会会長大会実行運動計画

(2) 全国農業委員会会長代表者集会（平成 26 年 12 月 4 日：日比谷公会堂）

議案内容 関係機関への要請要望

- ・農業委員会組織・制度見直しに関する要請決議
- ・農業・農村の再構築に向けた基本農政の確立と施策推進に関する要請決議
- ・TPP交渉において国会決議の遵守を求める要請決議
- ・「農地を生かし、担い手を応援する全国運動」の推進に関する申し合わせ決議
- ・「情報提供活動」の一層の強化に関する申し合わせ決議

(3) 農地パトロールの実施

（実施日）平成 26 年 7 月 31 日（全体パトロール）・平成 26 年 10 月 29 日（全体パトロール）

（内 容）遊休・荒廃農地、耕作放棄地の実態把握。農地法許可案件の履行状況の調査・確認 など

(4) 農地利用状況調査

（実施日）平成 26 年 9 月～11 月

（内 容）農地法第 30 条の規定による管内農地の利用状況についての調査

（単位：㎡）

調査実施面積	22,019,044
うち 1 号遊休農地 （現に耕作されておらず、今後も耕作される見込みがない農地）	335,580
うち 2 号遊休農地 （耕作されているが、周辺の利用程度と比較し、その程度が著しく劣っている農地）	0
うち農地として再生を目指さない農地（非農地判定）	191,950

(5) 選挙人名簿登載申請書審査会

（開催日）平成 27 年 1 月 29 日

（会 場）糸魚川市民図書館

## (6) 実勢賃借料の情報提供

(公開日)平成27年1月30日

(内容)農地法第52条の規定による農地の借賃等の情報提供

田(水稲)10a当たり

地区名	平均額	最高額	最低額	データ数	備考
浦本地区	-	-	-	-	該当無
下早川地区	12,800	18,900	4,600	105	
上早川地区	8,300	11,000	5,000	55	
大和川地区	12,800	17,500	6,900	16	
西海地区	7,500	12,000	3,000	49	
糸魚川地区	11,600	16,700	6,300	20	
大野地区	8,400	11,700	3,500	17	
根知地区	9,500	15,500	4,000	51	
小滝地区	-	-	-	-	該当無
今井地区	11,100	13,900	6,900	27	
磯部地区	7,700	13,200	3,700	19	
能生地区	-	-	-	-	該当無
能生谷地区	12,800	20,800	5,300	105	
木浦地区	12,300	15,000	6,900	8	
青海地区(全域)	5,100	6,000	3,500	6	

## 3 農 地

## (1) 農地法第3条(農地としての権利の設定・移転)

(単位:m<sup>2</sup>)

区分 地目	合 計		所 有 権		賃 借 権		使用貸借権		地 役 権	
	件数	面積	件数	面積	件数	面積	件数	面積	件数	面積
計	50	56,286	50	56,286	0	0	0	0	0	0
田		48,107		48,107		0		0		0
畑		8,179		8,179		0		0		0

## (2) 農地法第4条(所有者が自家のために転用)

(単位:m<sup>2</sup>)

区分 地目	合 計		住 宅		アパート・社宅		店 舗		倉庫・物置	
	件数	面積	件数	面積	件数	面積	件数	面積	件数	面積
計	10	2,691	1	221	1	848	0	0	1	379
田		2,331		221		848		0		379
畑		360		0		0		0		0

区分 地目	工場・作業所		車 庫		駐 車 場		資 機 材 置 場		道 路 ・ 水 路	
	件 数	面 積	件 数	面 積	件 数	面 積	件 数	面 積	件 数	面 積
計	0	0	0	0	0	0	0	0	3	339
田		0		0		0		0		0
畑		0		0		0		0		339

区分 地目	山 林		砂 利 採 取		そ の 他	
	件 数	面 積	件 数	面 積	件 数	面 積
計	2	883	0	0	2	21
田		883		0		0
畑		0		0		21

(3) 農地法第5条(第3者の転用のため権利の設定・移転)

(単位: m<sup>2</sup>)

区分 地目	合 計		住 宅		アパ-ト・社宅		店 舗		倉 庫 ・ 物 置	
	件 数	面 積	件 数	面 積	件 数	面 積	件 数	面 積	件 数	面 積
計	70	50,484	36	11,135	0	0	1	1,201	2	343
田		38,898		4,941		0		1,201		343
畑		11,586		6,194		0		0		0

区分 地目	工場・作業所		車 庫		駐 車 場		資 機 材 置 場		道 路 ・ 水 路	
	件 数	面 積	件 数	面 積	件 数	面 積	件 数	面 積	件 数	面 積
計	0	0	2	207	9	4,622	8	17,989	2	1,133
田		0		181		3,583		15,029		1,110
畑		0		26		1,039		2,960		23

区分 地目	山 林		砂 利 採 取		そ の 他	
	件 数	面 積	件 数	面 積	件 数	面 積
計	2	229	0	0	8	13,625
田		229		0		12,281
畑		0		0		1,344

## (4) 農用地利用集積計画状況

(単位：m<sup>2</sup>)

区分 地目	合 計		所 有 権		賃 借 権		使用賃借権	
	件数	面積	件数	面積	件数	面積	件数	面積
計	572	1,613,189	0	0	496	1,431,923	76	181,266
田		1,604,193		0		1,426,053		178,140
畑		8,996		0		5,870		3,126

## (5) 賃貸借の解約

(単位：m<sup>2</sup>)

区分 地目	合 計		賃貸人主導		賃借人主導		転用目的		そ の 他	
	件数	面積	件数	面積	件数	面積	件数	面積	件数	面積
計	60	102,745	12	23,850	46	78,455	0	0	2	440
田		100,844		23,850		76,802		0		192
畑		1,901		0		1,653		0		248

## (6) 使用賃借の解約

(単位：m<sup>2</sup>)

区分 地目	合 計		貸人主導		借人主導		転用目的		そ の 他	
	件数	面積	件数	面積	件数	面積	件数	面積	件数	面積
計	5	7,115	1	1,995	4	5,120	0	0	0	0
田		7,115		1,995		5,120		0		0
畑		0		0		0		0		0

## (7) 農地の地目変換現況証明（非農地証明）

(単位：m<sup>2</sup>)

区分 地目	合 計		宅 地		山 林		原 野		そ の 他	
	件数	面積	件数	面積	件数	面積	件数	面積	件数	面積
計	25	7,384	1	231	4	2,852	13	2,947	7	1,354
田		4,168		2		2,354		1,760		52
畑		3,216		229		498		1,187		1,302

## (8) 農地の休耕届状況

(単位：m<sup>2</sup>)

区分 地目	合 計		糸魚川地域		能生地域		青海地域	
	件数	面積	件数	面積	件数	面積	件数	面積
計	44	70,523	31	54,449	13	16,074	0	0
田		65,547		50,129		15,418		0
畑		4,976		4,320		656		0

## (9) 農地の転用事実確認

(単位：m<sup>2</sup>)

区分 地目	合 計		宅 地		山 林		雑 種 地		そ の 他	
	件数	面積	件数	面積	件数	面積	件数	面積	件数	面積
計	26	14,157	19	7,718	1	2,393	5	3,897	1	149
田		13,423		6,984		2,393		3,897		149
畑		734		734		0		0		0

## (10) 非農地判断(非農地通知)

(単位：m<sup>2</sup>)

区分 地目	合 計		山 林		原 野		そ の 他	
	件数	面積	件数	面積	件数	面積	件数	面積
計	110	191,950	0	0	110	191,950	0	0
田		160,674		0		160,674		0
畑		31,276		0		31,276		0

## (11) 農地法以外の農地転用状況

(単位：m<sup>2</sup>)

区分 地目	合計	国			土地改良	2 a 未 満 農業用施設	その他
		国	県	市			
計	14,716	174	11,183	1,903	0	1,133	323
田	13,330	0	10,534	1,510	0	994	292
畑	1,386	174	649	393	0	139	31

#### 4 農業者年金

##### (1) 年金加入者数

(単位：人)

項目	H26.4.1 現在	加入	脱退	60歳到達 喪失	H27.3.31 現在
政策支援	0	0	0	0	0
通常	7	0	0	2	5
計	7	0	0	2	5

##### (2) 年金受給者数

(単位：人)

項目	H26.4.1 現在	裁定	支給 停止 除外	特老 受給	転入	転出	喪失 (死亡)	停止	H27.3.31 現在
経営移譲	255	0	0		0	1	27	0	227
旧老齢	119	2	0	0	0	0	10	0	111
新老齢	6	3	0		0	0	0	0	9
計	380	5	0	0	0	1	37	0	347

##### (3) 経営移譲年金の貸借契約状況

(単位：件)

	新規	再設定	期間延長
後継者	0	26	0
第三者	0	2	0
計	0	28	0

# 監査委員事務局

## 1 監査委員

識見 廣川 勲 (平成23年4月1日就任)  
 議員選出 高澤 公 (平成25年5月15日就任)

## 2 検査・審査及び監査執行状況

月別	実施日	内 容
4	25	一般、特別、企業会計例月出納検査
5	26	一般、特別、企業会計例月出納検査
6	25	一般、特別、企業会計例月出納検査
7	25	一般、特別、企業会計例月出納検査
	29.30.31	一般、特別、企業会計決算審査
8	1.4.5	一般、特別会計決算審査
	25	一般、特別、企業会計例月出納検査
9	26	一般、特別、企業会計例月出納検査
10	27	消防本部、市民課定期監査
	28	一般、特別、企業会計例月出納検査 福祉事務所、生涯学習課定期監査
11	25	一般、特別、企業会計例月出納検査 能生事務所、建設課定期監査
	26	文化振興課、都市整備課定期監査
12	25	一般、特別、企業会計例月出納検査 農業委員会事務局、商工農林水産課定期監査
	26	交流観光課、ガス水道局定期監査
1	26	一般、特別、企業会計例月出納検査 こども教育課、こども課定期監査
	27	環境生活課、企画財政課定期監査
2	19	青海事務所、健康増進課定期監査
	20	総務課、選挙管理委員会事務局、議会事務局定期監査
	25	一般、特別、企業会計例月出納検査
3	10	住民監査請求監査
	25	一般、特別、企業会計例月出納検査
予備監査実務日数		180日

## 3 住民監査請求の状況

受付件数(件)	内訳		
	勧告	棄却	却下
1	0	0	1



# 選挙管理委員会事務局

## 1 選挙管理委員会

### (1) 選挙管理委員会の組織

委員	職名	委員長	委員長職務代理	委員	委員
	氏名	渡邊三司	駒崎勝則	矢澤章	小柳真紀
補充員	順位	1	2	3	4
	氏名	伊野啓一	楠田優子	渡邊修一	水島秀子

(2) 委員会開催 18回

(3) 審議件数 78件

## 2 選挙人名簿登録数

名簿の区分	登録確定日	計(人)	男(人)	女(人)
永久選挙人名簿(定時登録)	平成26年6月2日	38,965	18,721	20,244
	平成26年9月2日	38,755	18,641	20,114
	平成26年12月2日	38,688	18,617	20,071
	平成27年3月2日	38,553	18,571	19,982
在外選挙人名簿	平成27年3月2日	27	11	16
新潟海区漁業調整委員会委員選挙人名簿	平成26年12月5日	284	189	95
農業委員会委員選挙人名簿	平成27年3月31日	4,006	2,708	1,298

### 3 選挙の結果

#### (1) 投票の状況

選挙期日	選挙名	有権者数(人)			投票者数(人)			投票率(%)			
		計	男	女	計	男	女	計	男	女	
7月6日	農業委員会 委員一般選挙	第1選挙区 2,736	1,847	889	無投票						
		第2選挙区 1,374	915	459	無投票						
12月14日	衆議院議員 総選挙	小選挙区	(27) 38,671	(12) 18,608	(15) 20,063	(6) 24,527	(3) 12,205	(3) 12,322	63.42	65.59	61.42
		比例代表	(27) 38,671	(12) 18,608	(15) 20,063	(5) 24,522	(2) 12,203	(3) 12,319	63.41	65.58	61.40
		国民審査	38,643	18,596	20,047	23,974	11,921	12,053	62.04	64.11	60.12

衆議院の有権者数のうち( )内は、在外選挙人名簿登録者数の内書き

#### (2) 開票の状況

選挙名		選挙すべき 定数 (人)	立候補者 数 (人)	投票総数 (票)	有効投票 (票)	無効投票 (票)	無効 投票率 (%)	備考
農業委員会 委員一般選挙	第1 選挙区	16	16	無投票				
	第2 選挙区	9	9	無投票				
衆議院議員 総選挙	小選挙区	1	3	24,527	23,954	573	2.34	
	比例代表	-	9	24,522	23,905	617	2.52	
	国民審査	-	5	23,968	23,397	571	2.38	

(3) 選挙別各候補者の得票数  
 ア 農業委員会委員一般選挙  
 (7) 第1選挙区

候補者氏名	党派	得票数(票)
白澤 求	無所属	無投票
霜越 恭治	無所属	無投票
小竹 春治	無所属	無投票
石黒 和彌	無所属	無投票
中村 成義	無所属	無投票
片山 博夫	無所属	無投票
荻野 輝道	無所属	無投票
吉原 勝廣	無所属	無投票
五十嵐 昭一	無所属	無投票
伊藤 眞一	無所属	無投票
横川 昭登志	無所属	無投票
加藤 久雄	無所属	無投票
古木 柁良	無所属	無投票
岩崎 源一	無所属	無投票
山岸 浩	無所属	無投票
寺崎 広一	無所属	無投票

(1) 第2選挙区

候補者氏名	党派	得票数(票)
井上 二郎	無所属	無投票
小池 憲夫	無所属	無投票
齋藤 清美	無所属	無投票
伊藤 昭一	無所属	無投票
土沢 一男	無所属	無投票
福田 幸生	無所属	無投票
日馬 吉雄	無所属	無投票
小竹 堅吾	無所属	無投票
池亀 文雄	無所属	無投票

イ 衆議院小選挙区選出議員選挙 糸魚川市開票区

候補者氏名	党派	性別	得票数(票)
高鳥修一	自由民主党	男	14,890
高橋ミキ子	日本共産党	女	1,838
梅谷守	民主党	男	7,226

ウ 衆議院比例代表選出議員選挙 糸魚川市開票区

衆議院名簿届出政党等の名称	得票数(票)	衆議院名簿届出政党等の名称	得票数(票)
日本共産党	2,047	維新の党	2,211
民主党	5,311	公明党	1,479
社会民主党	742	次世代の党	253
生活の党	635	幸福実現党	155
自由民主党	11,072		

エ 最高裁判所裁判官国民審査 糸魚川市開票区

氏名	罷免を可とする投票の数	罷免を可としない投票の数
鬼丸かおる	1,777	21,620
木内道祥	1,816	21,581
池上政幸	1,831	21,566
山本庸幸	1,636	21,761
山崎敏充	1,753	21,644

4 検察審査員候補者

割当人数 66人

5 裁判員候補者

割当人数 47人